



ROHDE & SCHWARZ

Geschäftsbereich
Meßtechnik

Servicehandbuch

Signalgenerator
SMT

1039.2000.02/03/06

ENGLISH SERVICE MANUAL FOLLOWS FIRST COLOURED DEVIDER

Band 3

Servicehandbuch besteht aus 3 Bänden

Printed in the Federal
Republic of Germany

Sicherheitshinweise

Dieses Gerät ist gemäß umseitig gekennzeichneten Vorschriften gebaut und geprüft und hat das Werk in sicherheitstechnisch einwandfreiem Zustand verlassen.

Um diesen Zustand zu erhalten und einen gefahrlosen Betrieb sicherzustellen, muß der Anwender folgende Hinweise, Symbole und Warnvermerke beachten.

- 1) Bei Anschluß eines Gerätes mit ortsfestem Anschluß ist die Verbindung zwischen dem Schutzleiteranschluß und einem Schutzleiter vor jeglichen anderen Verbindungen herzustellen.
- 2) Einbaugeräte dürfen nur in eingebautem Zustand betrieben werden.
- 3) Bei ortsfesten Geräten ohne eingebaute Sicherungen, Selbstschalter oder ähnliche Schutzeinrichtungen muß die Netzzuleitung für diese Geräte mit Sicherungen der den Geräten entsprechenden Nennstromstärke versehen sein.
- 4) Vor dem Einschalten des Gerätes ist sicherzustellen, daß die am Gerät eingestellte Betriebsspannung und die Netzspannung übereinstimmen.

Wird eine andere Betriebsspannung eingestellt, so ist ggf. die Sicherung der geänderten Nennstromstärke anzupassen.

- 5) Bei Geräten der Schutzklasse I mit beweglicher Netzzuleitung und Netzstecker ist der Betrieb nur an einer Steckdose mit Schutzkontakt zulässig.

Die Schutzwirkung darf nicht durch eine Verlängerungsleitung aufgehoben werden.

Jegliche Unterbrechung des Schutzleiters inner- oder außerhalb des Gerätes oder Lösen des Schutzleiteranschlusses kann dazu führen, daß das Gerät gefahrbringend wird.

Eine absichtliche Unterbrechung des Schutzleiters ist nicht zulässig.

- 6) Vor Öffnen des Gerätes ist dieses vom Netz zu trennen.

Abgleich, Auswechseln von Teilen, Wartung und Instandsetzung darf nur von R&S-autorisierten Fachkräften ausgeführt werden.

Sicherheits- und Unfallverhütungsvorschriften sind zu beachten.

Werden sicherheitsrelevante Teile (z.B. Netzschalter, Netztrafos oder Sicherungen) ausgewechselt, sind Originalteile zu verwenden.

- 7) Zusätzliche Sicherheitshinweise in diesem Handbuch sind ebenfalls zu beachten.

Erklärung der verwendeten Symbole



- Bedienungsanleitung lesen, verwendete Sicherheitssymbole beachten



- Achtung, berührungsgefährliche Spannung



- Schutzleiteranschluß, ausschließliche Schutzfunktion



- Gerätemasse



- Equipotential (gleitende Masse)



- Erde

Inhaltsübersicht

Band 1

6 Instandsetzung

7 Prüfen und Instandsetzen der Baugruppen

Frontmodul mit Rechner VAR 02	Register 1
Frontmodul mit Rechner VAR 04	Register 2
Synthesizer	Register 3

Band 2

7 Prüfen und Instandsetzen der Baugruppen

Ausgangsteil 1,5 GHz VAR 06	Register 1
Ausgangsteil 1,5 GHz VAR 10	Register 2
Ausgangsteil 3,0 GHz	Register 3
Ausgangsteil 6,0 GHz	Register 4

Band 3

7 Prüfen und Instandsetzen der Baugruppen

Eichleitung 3 GHz	Register 1
Eichleitung 6 GHz	Register 2
Option Referenzoszillator OCXO SM-B1	Register 3
Option LF-Generator SM-B2	Register 4
Option Pulsmodulator SM-B3/B8/B9	Register 5
Option Pulsgenerator SM-B4	Register 6
Option Multifunktionsgenerator SM-B6	Register 7
Netzteil	Register 8



ROHDE & SCHWARZ

Test and Measurement
Division

Service Manual

SIGNAL GENERATOR

SMT

1039.2000.02/03/06

Volume 3
Service manual consists of 3 volumes

Printed in the Federal
Republic of Germany

Safety Instructions

This unit has been designed and tested according to the standards outlined overleaf and has left the manufacturer's premises in a state fully complying with the safety standards.

In order to maintain this state and to ensure safe operation, observe the following instructions, symbols and precautions.

- 1) When the unit is to be permanently cabled, first connect protective ground conductor before making any other connections.
- 2) Built-in units should only be operated when properly fitted into the system.
- 3) For permanently cabled units without built-in fuses, automatic switches or similar protective facilities, the AC supply line shall be fitted with fuses rated to the units.
- 4) Before switching on the unit ensure that the operating voltage set at the unit matches the line voltage.
If a different operating voltage is to be set, use a fuse with appropriate rating.
- 5) Units of protection class I with disconnectible AC supply cable and plug may only be operated from a power socket with protective ground contact.

The protective ground connection should not be made ineffective by an extension cable.

Any breaking of the protective ground conductor within or outside of the unit or loosening of the protective ground connection may cause the unit to become electrically hazardous.

The protective ground conductor shall not be interrupted intentionally.

- 6) Before opening the unit, isolate it from the AC supply.

Adjustment and replacement of parts as well as maintenance and repair should be carried out only by specialists approved by R & S.

Observe safety regulations and rules for the prevention of accidents.

Use only original parts for replacing parts relevant to safety (e.g. power on/off switches, power transformers or fuses).

- 7) Also observe the additional safety instructions specified in this manual.

Explanation of Symbols Used



- Read operating manual, observe the safety symbols used



- Caution, shock hazard



- Protective ground connection



- Unit ground



- Equipotentiality



- Ground

Contents

Volume 1

6 Repair Instruction

7 Testing and Repair of Modules

Front Module with Controller VAR 02.....	Register 1
Front Module with Controller VAR 04.....	Register 2
Synthesizer	Register 3

Volume 2

7 Testing and Repair of Modules

Output Module 1.5 GHz VAR 06	Register 1
Output Module 1.5 GHz VAR 10	Register 2
Output Module 3.0 GHz	Register 3
Output Module 6.0 GHz	Register 4

Volume 3

7 Testing and Repair of Modules

Attenuator 3 GHz	Register 1
Attenuator 6 GHz	Register 2
Option Reference Oscillator OCXO SM-B1	Register 3
Option LF-Generator SM-B2	Register 4
Option Pulse Modulator SM-B3/B8/B9	Register 5
Option Pulse Generator SM-B4.....	Register 6
Option Multifunction Generator SM-B6.....	Register 7
Power Supply.....	Register 8



ROHDE & SCHWARZ

SERVICEUNTERLAGEN

Eichleitung

1038.6948.02

Inhaltsverzeichnis

7.	Prüfen und Instandsetzen der Baugruppe.....	5
7.1	Funktionsbeschreibung.....	5
7.1.1	Eichleitung mit Überspannungsschutz.....	5
7.1.2	Ansteuerung der Dämpfungsglieder.....	5
7.1.3	Ansteuerung des Überspannungsschutzes.....	5
7.1.4	Diagnose.....	5
7.2	Meßgeräte und Hilfsmittel.....	6
7.3	Fehlersuche.....	6
7.4	Prüfen und Abgleich.....	6
7.4.1	Abgleich der Dämpfungsglieder.....	6
7.4.2	Prüfen des Überspannungsschutzes.....	6
7.4.2.1	Prüfen der Ansprechschwelle.....	7
7.4.3	Prüfen der Ansteuerpulse.....	7
7.4.4	Prüfen des Ausgangsschalters.....	8
7.5	Zerlegen und Zusammenbau.....	8
7.6	Externe Schnittstellen	9

Schaltteilliste
Koordinatenliste
Stromlauf
Bestückungsplan

7. Prüfen und Instandsetzen der Baugruppe

7.1 Funktionsbeschreibung

7.1.1 Eichleitung mit Überspannungsschutz

Die Eichleitung ist zwischen Ausgangsteil und Geräteausgang geschaltet. Mit ihr kann das Signal in 5db-Stufen gedämpft werden. Sie enthält sechs Dämpfungsglieder mit den Werten 5,10,2*20 und 2*40dB, ein Überspannungsschutzsubstrat und einen 50Ohm Abschlußwiderstand. Die Dämpfungsglieder können durch jeweils einer Kontaktgruppe, die aus drei Einzelkontakten besteht, eingeschaltet oder überbrückt werden. Jede dieser Kontaktgruppen wird von einer Wippe betätigt, die von einer Magnetspule angetrieben und durch einen Permanentmagneten in der Endlage gehalten wird.

Hinter den Dämpfungsgliedern sitzt auf der Eichleitung in Richtung Geräteausgang das Überspannungsschutzsubstrat und anschließend der Ausgangsschalter. Dieser wird im Überspannungsfall sowie beim Geräteausschalten (Signal ACFAIL) sofort geöffnet.

Der Überspannungsschutz schützt die Dämpfungsglieder und den Ausgangsverstärker vor zu hohen HF- und DC-Spannungen, die an die RF-Buchse angelegt werden. Mit dem integrierten Detektor kann eine Diagnose der Dämpfungsglieder mit den zugehörigen Kontaktgruppen durchgeführt werden.

7.1.2 Ansteuerung der Dämpfungsglieder

Die Dämpfungseinstellung der Eichleitung erfolgt durch serielle Datenübertragung mittels des geräteeigenen "SERBUS"-Interfaces, welches das Gate-Array "EICHGA" (D1) beinhaltet. Es erzeugt an den Leistungsausgängen ELx, ERx Strompulse von einigen ms Dauer, deren Polarität in den Magnetspulen die Kontaktwippen in die eine oder andere Richtung betätigt. (s. Bild 1)

7.1.3 Ansteuerung des Überspannungsschutzes

Eine an die Ausgangsbuchse angelegte Überspannung wird durch Spitzenwertgleichrichtung auf dem Überspannungsschutzsubstrat detektiert. Der Komparator N30 spricht an und betätigt über D1 direkt den Ausgangsschalter Z9 an EL1-ER1. Während dessen Ansprechzeit schließen die PIN-Dioden auf dem Überspannungsschutzsubstrat die Überspannung kurz. Durch die beiden Monoflops V50 und V60 wird den PIN-Dioden dazu ein hoher Gleichstrom eingeprägt. Dem Rechner wird der Überspannungsfall über den SERBUS-INTerrupt mitgeteilt.

7.1.4 Diagnose

Die Dioden auf dem Überspannungsschutzsubstrat werden über D20 als Spitzenwertgleichrichter betrieben. Die gleichgerichtete Spannung steht dann auf der Diagnoseleitung DIAG-5V zur Verfügung. Damit können die Dämpfungsglieder mit den zugehörigen Kontaktgruppen überprüft werden.

7.2 Meßgeräte und Hilfsmittel

Zweikanal-Speicheroszilloskop 100MHz	z.B. BOS
Netzwerkanalysator bis 3GHz	z.B. hp8753
500hm SMA-Abschluß bis 3GHz, VSWR<1.1	
Leistungssignalgenerator 25dBm	z.B. SMGL, SMLU
Voltmeter	z.B. UDL33
Präzisionseichleitung 0..120dB, Aufl. 0,1dB	z.B. DPSP
Meßempfänger 100MHz, Empfindlichk. <0dBuV	z.B. ESV

7.3 Fehlersuche

Ausgangspegel läßt sich nicht einstellen Ansteuerpuls der einzelnen Dämpfungsglieder nach 7.4.3 prüfen. Entsprechen die Ansteuerpulse dem Bild 1?

Beim Geräteausschalten öffnet der Ausgangsschalter nicht Kontrolle des ACFAIL-Signales und der Ansteuerung des Ausgangsschalters gemäß 7.4.5

7.4 Prüfen und Abgleich

7.4.1 Abgleich der Dämpfungsglieder

- Netzwerkanalysator an X2 (=Tor1) und X1 (=Tor2) anschließen.
- Einstellungen: LEVEL 13dBm
- ▶ Messung des VSWR: Er darf bis 1,5GHz den Wert 1,35 und von 1,5GHz bis 3GHz den Wert 1,5 nicht überschreiten.
- ▶ Messung der Durchgangsdämpfung: Sie darf bei 1MHz max.0,4dB betragen. Der zulässige Maximalwert soll sich linear bis 3GHz auf 2,2dB erhöhen. Die gemessene Kurve abspeichern und als Bezugswert (0dB) verwenden. Die folgenden Schritte sind für jedes Dämpfungsglied Z1 bis Z6 (Einstellung über "DIRECT_MODE") einzeln durchzuführen: Dämpfungsverlauf prüfen und mit Madenschraube im Frequenzbereich 1 bis 3GHz abgleichen. Dabei ist anzustreben, daß
 - a.) die Abweichung vom Sollwert im gesamten Frequenzbereich minimal ist und
 - b.) die größte pos. und neg. Abweichung vom Sollwert betragsmäßig gleich groß sind (z.B. +-0,5dB).Die max. zulässige Abweichung vom Sollwert der Dämpfung ist +-0,2dB. Zuletzt erfolgt die Prüfung des 500hm-Abschlusses (Z9), indem die Eichleitung auf Durchgang 0dB, RF-OFF gestellt wird (mittels "DIRECT-MODE") und S11 gemessen wird. Der maximal zulässige Reflexionsfaktor ist 40% (VSWR=2,5).

7.4.2 Prüfen des Überspannungsschutzes

Vorspannung der Schutzdioden:

-Die Prüfung erfolgt ohne angelegte HF-Leistung

- Einstellungen: LEVEL 13dBm
- ▶ Messung der Gleichspannung an den Durchführungsfiltern Z10 und Z11 bzw. X20 1 und X20 2. U an Z10: 2,9V+-0,2V; U an Z11: -2,9V+-0,2V.

- Einstellungen: **DIAG STATE ON**
TPOINT 1100
- ▶ Messung der Gleichspannung an den Durchführungsfiltern Z10 und Z11 bzw. X20 1 und X20 2. U an Z10: $-0,4V \pm 0,2V$; U an Z11: $-2,9V \pm 0,2V$.

7.4.2.1 Prüfen der Ansprechschwelle

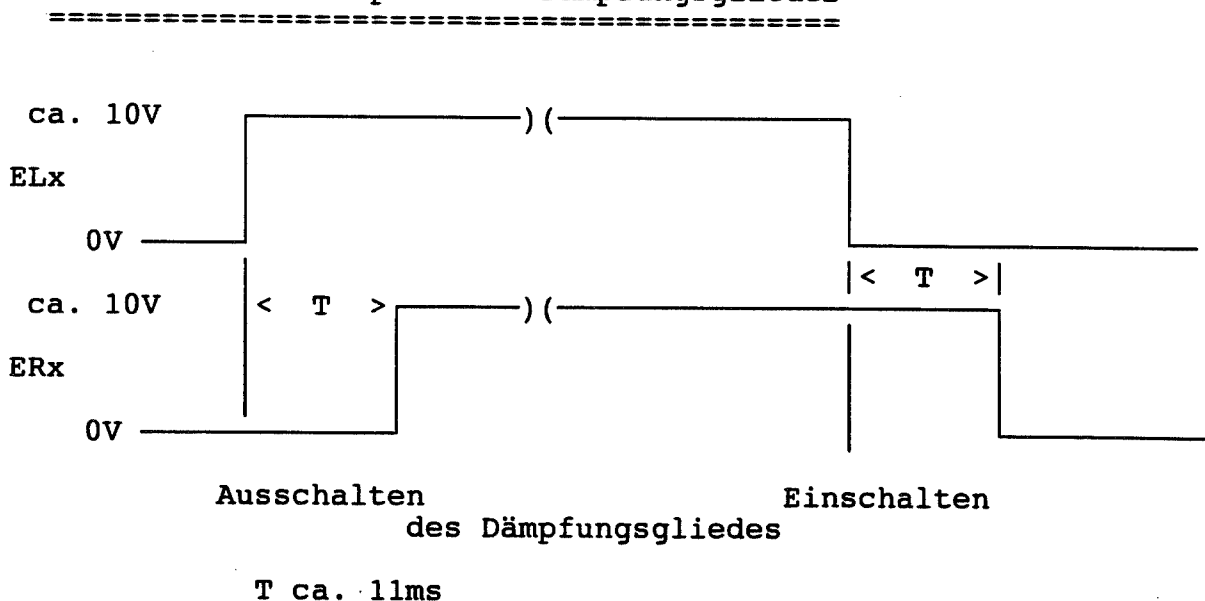
- Einstellungen: **LEVEL 13dBm**
- ▶ HF-Prüfung:
In den Ausgang X1 ein Signal von 25MHz, 20dBm einspeisen. Pegel erhöhen, bis der Überspannungsschutz gerade anspricht. Er muß zwischen 24,5 und 26,5dBm liegen.
- ▶ Gleichspannungsprüfung:
An X1 über einen 500hm Widerstand $\pm 6V$ anlegen. Der Ausgangsschalter Z9 muß bei positiver und negativer Spannung öffnen.

7.4.3 Prüfen der Ansteuerpulse

- Oszilloskop an die entsprechenden ELx- bzw. ERx-Ausgänge anschließen.
- ▶ Pegel nach Tabelle einstellen und prüfen des Ansteuerpulses gemäß Bild 1:

LEVEL [dBm]	Dämpfungsglied
13	-
8	Z3
3	Z5
-7	Z4
-27	Z6
-67	Z1(+Z6)
-107	Z2(+Z1+Z6+Z4)

Bild 1 Ansteuerpuls der Dämpfungsglieder

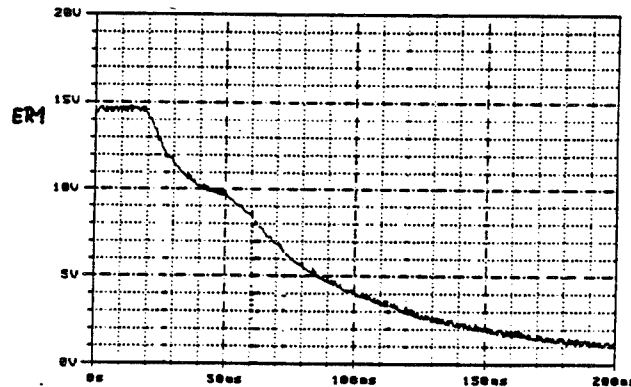
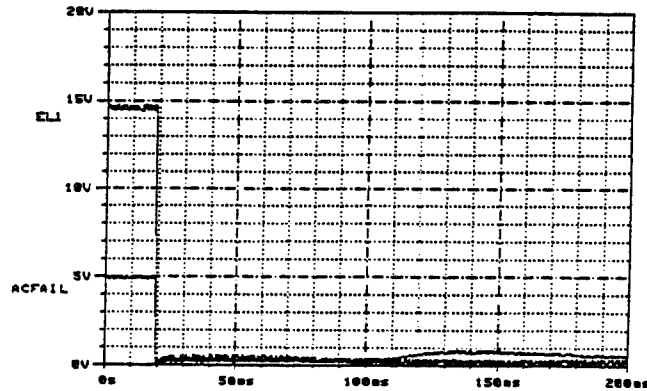


7.4.4 Prüfen des Ausgangsschalters

- Oszilloskop an W150.2 (ACFAIL), EL1 und ER1 anschließen.
- Gerät ausschalten.
- ▶ Prüfen nach Bild 2.

Bild 2 Ansteuerpuls beim Geräteausschalten

=====



7.5 Zerlegen und Zusammenbau

Zum Ausbau der Eichleitung ist die Gehäusebeplankung abzunehmen und das Frontmodul abzuschrauben. Das HF-Kabel an X2 und das Flachbandkabel an X15 lösen. Die gesamte Eichleitung mit Haltebügel kann nun nach Entfernen von 4 Schrauben an der seitlichen Gehäuseverstrebung sowie eine Schraube am Gehäuseboden herausgenommen werden. Kabel an X20 abziehen und die Ansteuerung nach Lösen von 4 Schrauben an der mechanischen Eichleitung vorsichtig abziehen. Beim Zusammenbau ist zu beachten, daß die Stifte auf der mechanischen Eichleitung beim Aufstecken der Ansteuerung nicht verbogen werden.

Hinweis: An den SMA-Anschlüssen X1 und X2 ist ein max. Drehmoment von 100Ncm nicht zu überschreiten!

7.6

Externe Schnittstellen

Pin	Name	Ein/Ausgang	Herkunft/Ziel	Wertebereich	Signalbeschreibung
W150.1	SERBUS-CLK	Eingang	A3, FRO X50.40	HCMOS-Pegel	Serbus-Clock
W150.3	SERBUS-DAT	bidir.	A3, FRO X50.39	HCMOS-Pegel	Serbus-Daten
W150.5	SERBUS-SYNC	Eingang	A3, FRO X50.37	HCMOS-Pegel	Serbus-Synchronisation
W150.8	SERBUS-INT	Ausgang	A3, FRO X50.38	HCMOS-Pegel	Serbus-Interrupt
W150.9	RES-P	Eingang	A3, FRO X50.28	HCMOS-Pegel	Serbus-Reset
W150.11	DIAG-5V	Ausgang	A3, FRO X50.44	-5V...5V	Diagnose
W150.13 W150.14	VA15-P	Eingang	A2, POWS1	14.85V...15.75V max. 1400mA	Versorgungsspannung analog
W150.16	VD-5P	Eingang	A2, POWS1	5.10V...5.25V max. 60mA	Versorgungsspannung digital
W150.15	VA15-N	Eingang	A2, POWS1	-15.75V...-14.85V max. 135mA	Versorgungsspannung analog
W150.2	ACFAIL#	Eingang	A2, Pows1	HCMOS-Pegel	Spannungsüberwachung
X1	RF-Ausgang	Ausgang	Ausgangsbuchse	..16dBm, ..3GHz	
X2	RF-Eingang	Eingang	Eingangsbuchse	..16dBm, ..3GHz	
W150.4/6/7/17/12					Masse



ROHDE & SCHWARZ

SERVICE INSTRUCTIONS

Attenuator

1038.6948.02

Contents

7.	Testing and Repair of the Module.....	5
7.1	Function Description.....	5
7.1.1	Attenuator with Overvoltage Protection.....	5
7.1.2	Control of the Attenuator Pads.....	5
7.1.3	Control of the Overvoltage Protection.....	5
7.1.4	Diagnosis.....	5
7.2	Test Instruments and Utilities.....	6
7.3	Troubleshooting.....	6
7.4	Testing and Adjustment.....	6
7.4.1	Adjustment of the Attenuator Pads.....	6
7.4.2	Testing the Overvoltage Protection.....	6
7.4.2.1	Testing the Response Threshold.....	7
7.4.3	Testing the Control Pulses.....	7
7.4.4	Testing the Output Switch.....	8
7.5	Removal and Assembly.....	8
7.6	External Interfaces	9

Part list
Coordinates list
Circuit diagram
Layout diagram

7. Testing and Repair of the Module

7.1 Function Description

7.1.1 Attenuator with Overvoltage Protection

The attenuator is connected between the output module and the instrument output. It is used to attenuate the signal in steps of 5 db. It consists of six attenuator pads of 5,10,2*20 and 2*40 dB, an overvoltage-protection substrate and a 50-Ohm terminator. The attenuator pads can be switched on or bypassed by means of one contact group each, which consists of three individual contacts. Each of these contact groups is actuated by a rocker, which is driven by a magnetic coil and kept in end position by a permanent magnet.

The overvoltage-protection substrate and the output switch are situated on the attenuator subsequent to the attenuator pads. The output switch is opened immediately in case of overvoltage and with switching off the instrument (ACFAIL signal).

The overvoltage protection protects the attenuator pads and the output amplifier against exceeded RF and DC voltages, which may be applied to the RF socket. In conjunction with the integrated detector, a diagnosis of the attenuator pads with the associate contact groups can be carried out.

7.1.2 Control of the Attenuator Pads

The attenuation of the attenuator is set via serial data transmission by means of the instrument-specific "SERBUS" interface, which contains the gate array "EICHGA" (D1). The latter generates current pulses of a few ms at the power outputs ELx,ERx; the polarity of the pulses in the magnetic coils actuates the contact rockers in either of the two directions. (cf. fig. 1)

7.1.3 Control of the Overvoltage Protection

An overvoltage applied to the output socket is detected by peak rectification on the overvoltage-protection substrate. The comparator N30 responds and directly actuates the output switch Z9 at EL1-ER1 via D1. The PIN diodes on the overvoltage-protection substrate short-circuit the overvoltage during the response time of the output switch Z9. For this purpose, a high DC current is impressed upon the PIN diodes via the two monoflops V50 and V60. The controller is informed on the overvoltage via the SERBUS INTerrupt.

7.1.4 Diagnosis

The diodes on the overvoltage-protection substrate are operated via D20 as peak rectifiers. The rectified voltage is then available on the diagnostic line DIAG-5V. The attenuator pads with the associate contact groups can thus be checked.

7.2 Test Instruments and Utilities

Dual-channel storage oscilloscope 100MHz	e.g., BOS
Network analyzer up to 3GHz	e.g., hp8753
50-Ohm SMA terminator up to 3GHz, VSWR<1.1	
Power-signal generator 25dBm	e.g., SMGL,SMLU
Voltmeter	e.g., UDL33
High-precision attenuator 0 to 120dB, res. 0.1dB	e.g., DPSP
Test receiver 100MHz, sensitivity <0dBuV	e.g., ESV

7.3 Troubleshooting

Output level cannot be set	Check the control pulses of the individual attenuator pads according to 7.4.3. Do the control pulses correspond to fig. 1?
The output switch does not open with switching off the instrument	Check the ACFAIL signal and the control of the output switch acc. to 7.4.5

7.4 Testing and Adjustment

7.4.1 Adjustment of the Attenuator Pads

- Connect network analyzer to X2 (=gate1) and X1 (=gate2).
- Settings: LEVEL 13dBm
- ▶ VSWR measurement: It must not exceed the value 1.35 up to 1.5 GHz and the value 1.5 from 1.5 GHz to 3 GHz
- ▶ Measurement of the transmission loss: It must not exceed 0.4 dB with 1 MHz. The permitted maximum value shall linearly increase to 2.2 dB up to 3 GHz. Store the measured curve and use as reference value (0dB). Carry out the following steps for each of the attenuator pads Z1 to Z6 (setting via "DIRECT MODE"): check the attenuation characteristic and adjust in the frequency range 1 to 3 GHz using a grub screw. Make sure that
 - a.) the deviation from the rated value is minimum across the entire frequency range and
 - b.) the maximum pos. and neg. deviations from the rated value have the same absolute value (e.g., +/-0.5dB).The max. permitted deviation from the rated value of attenuation is +/-0.2dB. Finally, check the 50-Ohm terminator (Z9), by means of setting the attenuator to 0dB transmission, RF-OFF, (via "DIRECT-MODE") and measuring S11. The max. permitted reflection coefficient is 40% (VSWR=2.5).

7.4.2 Testing the Overvoltage Protection

Pre-voltage of the protection diodes:

-The check is carried out without an RF power being applied

- Settings: LEVEL 13dBm
- ▶ Measure the DC voltage at the loop-through filters Z10 and Z11 and X20 1 and X20 2. V at Z10: 2.9V+/-0.2V; V at Z11: -2.9V+/-0.2V.

- Settings: **DIAG STATE ON**
TPOINT 1100
- ▶ Measure the DC voltage at the loop-through filters Z10 and Z11 and X20 1 and X20 2. V at Z10: $-0.4V \pm 0.2V$; V at Z11: $-2.9V \pm 0.2V$.

7.4.2.1 Testing the Response Threshold

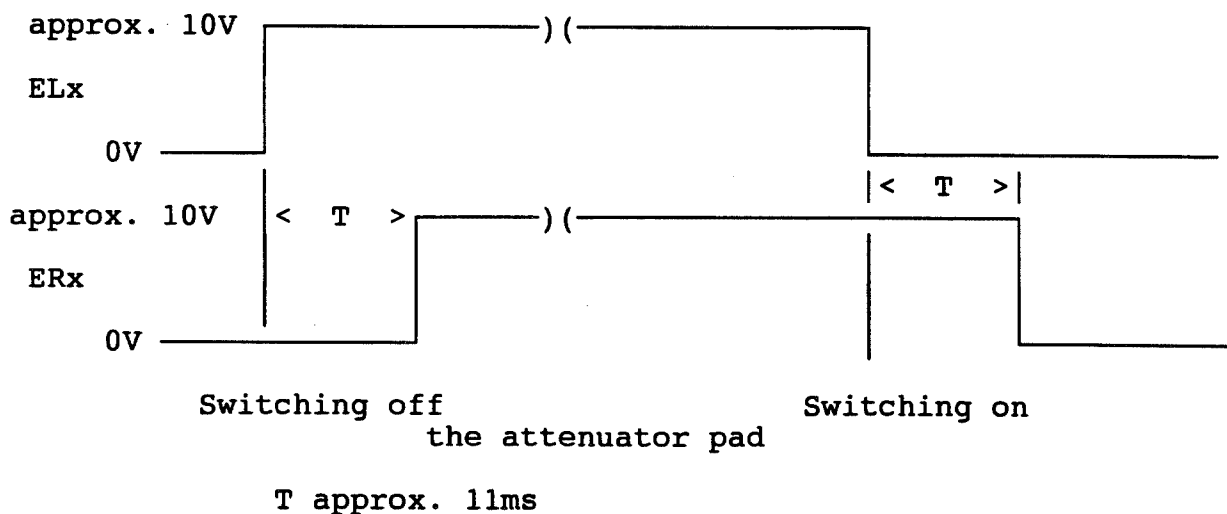
- Settings: **LEVEL 13dBm**
- ▶ RF check:
Apply a signal of 25MHz, 20dBm to the output X1. Increase level until the overvoltage protection just responds. It must be between 24.5 and 26.5dBm.
- ▶ Checking the DC voltage:
Apply $\pm 6V$ to X1 via a 50-Ohm resistor. The output switch Z9 must open with positive and negative voltages.

7.4.3 Testing the Control Pulses

- Connect an oscilloscope to the respective ELx or ERx-outputs.
- ▶ Set level according to the table below and check the control pulse acc. to fig. 1:

LEVEL [dBm]	Attenuator pad
13	-
8	Z3
3	Z5
-7	Z4
-27	Z6
-67	Z1(+Z6)
-107	Z2(+Z1+Z6+Z4)

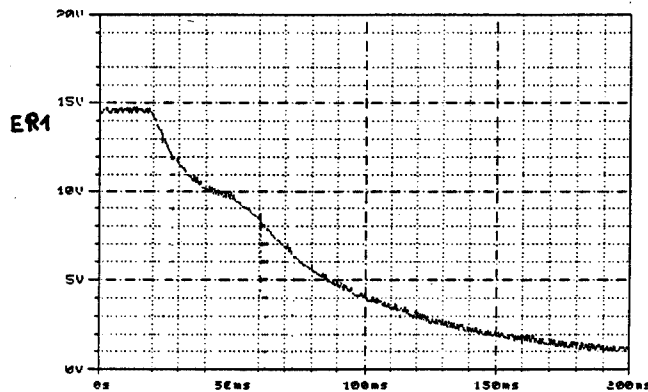
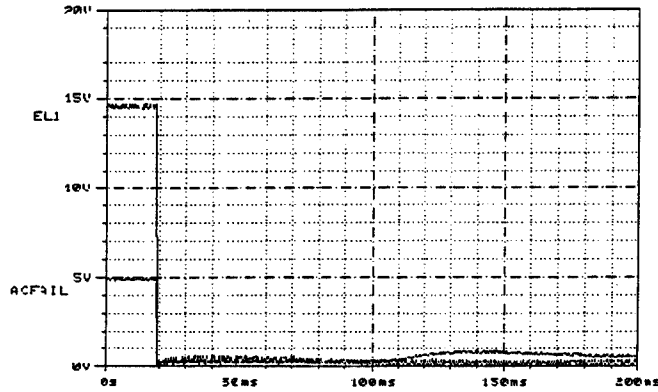
Fig. 1 Control Pulse of the Attenuator Pads



7.4.4 Testing the Output Switch

- Connect an oscilloscope to W150.2 (ACFAIL), EL1 and ER1.
- Switch off the instrument.
- ▶ Check according to fig. 2.

Fig. 2 Control pulse with instrument switch-off



7.5 Removal and Assembly

To remove the attenuator, take off the panelling and unscrew the front module. Disconnect the RF cable from X2 and the ribbon cable at X15. The complete attenuator including the clips can be removed after undoing 4 screws on the side brace and one screw at the bottom. Disconnect the cable at X20 and carefully withdraw the control subsequent to undoing 4 screws on the mechanical attenuator. Make sure with assembly that the pins on the mechanical attenuator are not bent when plugging in the control unit???

Note: The max. torque at the SMA connectors X1 and X2 must not exceed 100 Ncm!

7.6

External Interfaces

Pin	Name	Input/Output	Origin/Destin.	Specified range	Signal description
W150.1	SERBUS-CLK	Input	A3, FRO X50.40	HCMOS level	Serbus clock
W150.3	SERBUS-DAT	bidir.	A3, FRO X50.39	HCMOS level	Serbus data
W150.5	SERBUS-SYNC	Input	A3, FRO X50.37	HCMOS level	Serbus synchronisation
W150.8	SERBUS-INT	Output	A3, FRO X50.38	HCMOS level	Serbus interrupt
W150.9	RES-P	Input	A3, FRO X50.28	HCMOS level	Serbus reset
W150.11	DIAG-5V	Output	A3, FRO X50.44	-5V to 5V	Diagnosis
W150.13 W150.14	VA15-P	Input	A2, POWS1	14.85V to 15.75V max. 1400mA	Supply voltage, analog
W150.16	VD-5P	Input	A2, POWS1	5.10V to 5.25V max. 60mA	Supply voltage, digital
W150.15	VA15-N	Input	A2, POWS1	-15.75V to -14.85V max. 135mA	Supply voltage, analog
W150.2	ACFAIL#	Input	A2, PowS1	HCMOS level	Voltage monitoring
X1	RF-Output	Output	Output socket	..16dBm, ..3GHz	
X2	RF-Input	Input	Input socket	..16dBm, ..3GHz	
W150.4/6/7/17/12					Ground



ROHDE & SCHWARZ

XY-Liste

XY List

Erklärung der Spaltenbezeichnungen:

el. Kennz.	Bauelement-Kennzeichen
Seite	Leiterplatten-Seite, auf der sich das Bauelement befindet
X/Y	Koordinaten (in Millimeter) des Bauelementes auf der Leiterplatte bezogen auf den Nullpunkt
Planq., Bl.	Planquadrat und Seite des Schaltbildes für das jeweilige Bauelement

Explanation of column designations:

Part	Identification of instrument part
Side	Side of the PC board on which instrument part is positioned
X/Y	Coordinates (in units of millimeters) of the component on the PC board in reference to zero point
Sqr, Pg	Square and page of the diagram for the respective instrument part

Part	Side	X	Y	Sqr	Pg	Part	Side	X	Y	Sqr	Pg	Part	Side	X	Y	Sqr	Pg
C1	A	80	59	7D	1	R4	A	80	57	6C	1	R81	A	91	24	7C	1
C2	B	58	47	7C	1	R5	A	102	53	6B	1	R82	A	87	24	7C	1
C3	B	51	55	7C	1	R6	A	59	66	6B	1	R83	A	84	24	7B	1
C4	A	60	64	6B	1	R7	A	53	58	8C	1	R84	A	82	24	7B	1
C25	A	57	13	3C	1	R8	A	53	61	8C	1	R85	A	79	24	7B	1
C30	A	32	51	4C	1	R9	A	53	64	8C	1	R92	A	59	58	11C	1
C31	A	41	66	9D	1	R10	A	53	66	8C	1	V1	B	57	56	7C	1
C32	A	29	54	4C	1	R11	A	86	54	7C	1	V20	B	35	43	2C	1
C33	A	34	47	10C	1	R12	A	83	50	8C	1	V21	B	44	43	2C	1
C38	A	21	66	4B	1	R13	A	109	22	9D	1	V22	B	38	43	2C	1
C44	A	16	53	3B	1	R14	A	103	22	9D	1	V23	B	41	43	2C	1
C50	B	134	48	11C	1	R20	A	38	48	2C	1	V25	B	50	13	3C	1
C51	B	117	48	11B	1	R25	A	53	23	3D	1	V30	B	46	64	5C	1
C52	B	126	46	11B	1	R26	A	39	23	3C	1	V31	B	46	66	5B	1
C53	A	67	22	3B	1	R30	A	39	60	4C	1	V40	B	26	45	2B	1
C63	A	67	15	3A	1	R31	A	36	60	4C	1	V41	B	26	42	2B	1
D1A	B	68	52	7B	1	R32	A	25	54	4C	1	V42	B	15	48	2B	1
D2-A	A	102	50	6B	1	R33	A	23	53	4C	1	V44	B	18	49	2B	1
D2-B				7A	1	R36	A	20	55	4C	1	V50	B	23	25	2B	1
D2-C				9C	1	R38	A	25	64	4B	1	V53	B	32	17	3B	1
D2-D				9C	1	R39	A	25	61	4B	1	V60	B	22	13	2A	1
D2-E				10D	1	R42	A	9	54	2B	1	V63	B	26	13	3A	1
D20-A	B	39	19	3C	1	R50	A	19	28	2B	1	W150	B	110	58	6C	1
D20-B				3C	1	R52	A	25	22	2B	1	X1	B	133	33	4D	1
D20-C				10D	1	R53	A	25	19	3B	1	X20	B	6	50	2F	1
N30-A	A	32	60	4C	1	R60	A	17	28	2A	1	X50	B	77	21	4B	1
N30-B				4B	1	R62	A	19	19	2A	1	X60	B	77	15	4A	1
N30-C				10D	1	R63	A	25	16	3A	1	X80	B	60	61	5B	1
R1	A	102	57	6D	1	R70	A	43	60	5B	1	X81	B	62	61	5B	1
R2	A	102	60	6C	1	R71	A	46	57	5B	1						
R3	A	102	62	6C	1	R80	A	94	24	7C	1						

ROHDE & SCHWARZ	ÄI	Datum Date	XY-Liste für XY-list for	Sach-Nummer Stock-Nr	Blatt Page
	04	31.08.92	EE EICHLITUNGSSTEUER. ATTENUATOR_CONTROL	1038.6890.01 XY	1-



ROHDE & SCHWARZ

**Stromläufe
Bestückungspläne**

**Circuit diagrams
Component plans**

**Schémas de circuit
Plans des composants**



ROHDE & SCHWARZ

SERVICEUNTERLAGEN

Eichleitung 6 GHz

1008.7400.02

Inhaltsverzeichnis

7.	Prüfen und Instandsetzen der Baugruppe.....	5
7.1	Funktionsbeschreibung.....	5
7.1.1	Eichleitung.....	5
7.1.2	Ansteuerung der Dämpfungsglieder.....	5
7.2	Meßgeräte und Hilfsmittel.....	5
7.3	Fehlersuche.....	5
7.4	Prüfen und Abgleich.....	6
7.4.1	Abgleich der Dämpfungsglieder.....	6
7.4.2	Prüfen der Ansteuerpulse.....	7
7.4.3	Prüfen des Ausgangsschalters.....	8
7.5	Zerlegen und Zusammenbau.....	9
7.6	Externe Schnittstellen	9

Schaltteilliste
Koordinatenliste
Stromlauf
Bestückungsplan

7. Prüfen und Instandsetzen der Baugruppe

7.1 Funktionsbeschreibung

7.1.1 Eichleitung

Die Eichleitung ist zwischen das Ausgangsteil 6 GHz und den Geräteausgang geschaltet. Mit ihr kann das Signal in 5db-Stufen gedämpft werden. Sie enthält sechs Dämpfungsglieder mit den Werten 5, 10, 2*20 und 2*40 dB.

Die Dämpfungsglieder können durch eine Kontaktgruppe, die aus drei Einzelkontakten besteht, eingeschaltet oder überbrückt werden. Jede dieser Kontaktgruppen wird von einer Wippe betätigt, die von einer Magnetspule angetrieben und durch einen Permanentmagneten in der Endlage gehalten wird.

In der Eichleitung befindet sich nach den Dämpfungsgliedern der Ausgangsschalter. Dieser wird beim Ausschalten des Gerätes durch das Signal ACFAIL geöffnet.

7.1.2 Ansteuerung der Dämpfungsglieder

Die Dämpfung der Eichleitung wird über eine serielle Schnittstelle eingestellt. Diese enthält das Gate-Array "EICHGA" (D1). Es erzeugt an den Leistungsausgängen ELx und ERx für jedes Dämpfungsglied Strompulse von einigen ms Dauer. Dadurch werden die Magnetspulen angesteuert, die je nach Polarität die Kontaktwippen in die eine oder andere Richtung betätigen (siehe Bild 1).

7.2 Meßgeräte und Hilfsmittel

Zweikanal-Speicheroszilloskop 100 MHz	z.B. BOS
Netzwerkanalysator bis 6 GHz	z.B. hp8753D
50Ohm SMA-Abschluß bis 6 GHz, VSWR < 1.1	
Vielfachmeßinstrument	z.B. UDL33

7.3 Fehlersuche

Ausgangspegel läßt sich nicht einstellen	Ansteuerung der einzelnen Dämpfungsglieder nach 7.4.2 prüfen. Ansteuerpulse nach Bild 1 prüfen.
Beim Ausschalten des Gerätes öffnet der Ausgangsschalter nicht	Kontrolle des ACFAIL-Signales nach 7.4.3

7.4 Prüfen und Abgleich

7.4.1 Abgleich der Dämpfungsglieder

- Netzwerkanalysator an X2 (= Tor 1) und X1 (= Tor 2) anschließen.
- Einstellungen: LEVEL 13 dBm

▶ Messung des VSWR:

Es darf bis 3 GHz den Wert 1,3 und
von 3 GHz bis 6 GHz den Wert x_{max} nicht überschreiten:
 $x_{max} = 1.6$ für die 10, 20 und 40 dB-Dämpfungsglieder,
 $x_{max} = 1.4$ für die 0 und 5 dB-Dämpfungsglieder.

▶ Messung der Durchgangsdämpfung:

Sie darf bei 1 MHz max. 0,4 dB betragen.

Der zulässige Maximalwert darf sich linear bis 6 GHz auf 1,1 dB erhöhen.

Die gemessene Kurve abspeichern und als Bezugswert (0 dB) verwenden.

Die folgenden Schritte sind für jedes Dämpfungsglied Z1 bis Z6 (Einstellung über "DIRECT_MODE") einzeln durchzuführen: Dämpfungsverlauf prüfen und mit Madenschraube im Frequenzbereich 1 bis 6 GHz abgleichen. Dabei ist anzustreben, daß

a.) die Abweichung vom Sollwert im gesamten Frequenzbereich minimal ist und

b.) die größte pos. und neg. Abweichung vom Sollwert betragsmäßig gleich groß sind (z.B. $\pm 0,05$ dB).

Die zulässige Abweichung der Dämpfung ist $\pm 0,2$ dB, nur für das 40dB-Dämpfungsglied gilt für $f > 3\text{GHz}$ $+0,2 -0,5$ dB.

7.4.2 Prüfen der Ansteuerpulse

- Oszilloskop an die ELx- bzw. ERx-Ausgänge für die jeweiligen Dämpfungsglieder anschließen.
- ▶ Pegel nach Tabelle einstellen und Ansteuerpulse nach Bild 1 kontrollieren:

LEVEL [dBm]	Dämpfungs- glied
10	-
5	Z3
0	Z5
-10	Z4
-30	Z6
-70	Z1(+Z6)
-110	Z2(+Z1+Z6+Z4)

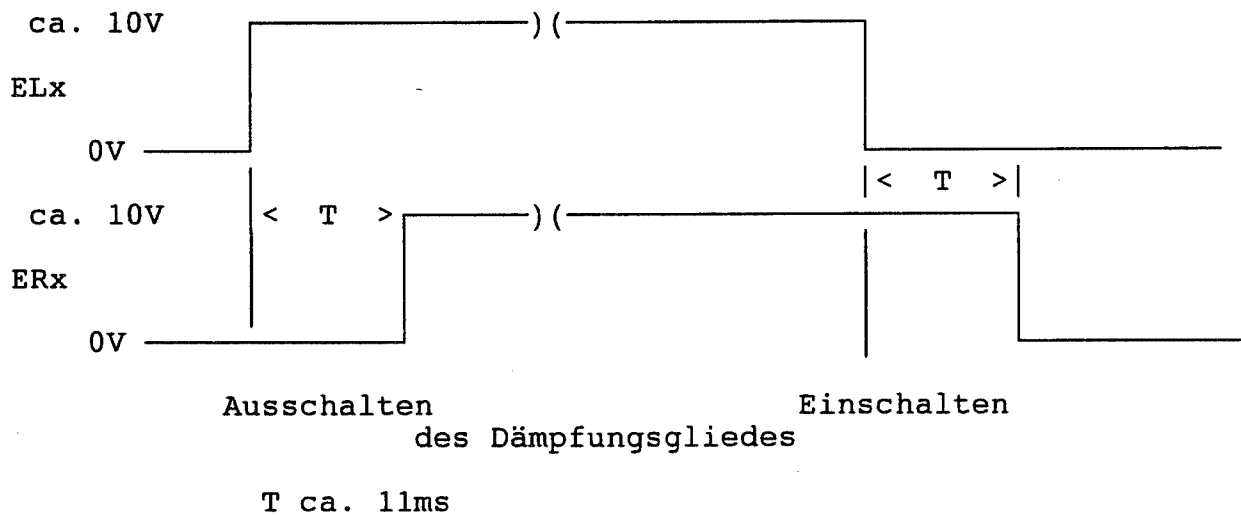


Bild 1 Ansteuerpuls der Dämpfungsglieder

7.4.3 Prüfen des Ausgangsschalters

- Einstellungen: LEVEL -100 dBm
- ▶ Mit dem Ohmmeter den Widerstand 50 Ohm zwischen Innenleiter der Geräte-RF-Buchse und Masse messen.

- Einstellungen: Gerät ausschalten
- ▶ Mit dem Ohmmeter den Leerlauf zwischen Innenleiter der Geräte-RF-Buchse und Masse messen.

- Einstellungen: Gerät einschalten
- Oszilloskop an W150.2 (ACFAIL), EL1 und ER1 anschließen.
- Gerät ausschalten.
- ▶ ACFAIL-Signal nach Bild 2 prüfen.

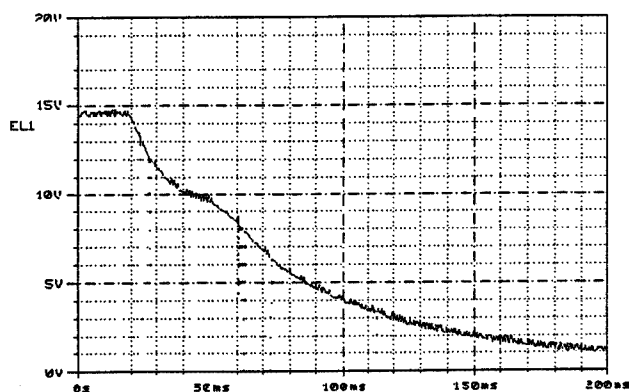
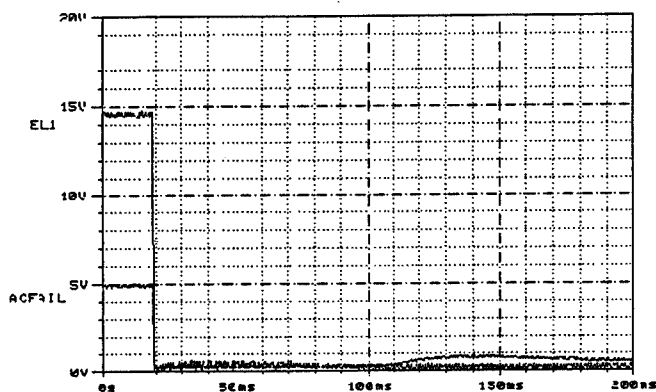


Bild 2 Ansteuerpuls beim Ausschalten des Gerätes

7.5 Zerlegen und Zusammenbau

Zum Ausbau der Eichleitung ist die Gehäusebeplankung abzunehmen und das Frontmodul abzuschrauben. Das HF-Kabel an X2 und das Flachbandkabel an X15 lösen. Die gesamte Eichleitung mit Haltebügel kann nun nach Entfernen von 4 Schrauben an der seitlichen Gehäuseverstrebung sowie eine Schraube am Gehäuseboden herausgenommen werden. Kabel an X20 abziehen und die Ansteuerung nach Lösen von 4 Schrauben an der mechanischen Eichleitung vorsichtig abziehen. Beim Zusammenbau ist zu beachten, daß die Stifte auf der mechanischen Eichleitung beim Aufstecken der Ansteuerung nicht verbogen werden.

Hinweis: An den SMA-Anschlüssen X1 und X2 ist ein max. Drehmoment von 100Ncm nicht zu überschreiten!

7.6 Externe Schnittstellen

Pin	Name	Ein/Ausgang	Herkunft/Ziel	Wertebereich	Signalbeschreibung
W150.1	SERBUS-CLK	Eingang	A3, FRO X50.40	HCMOS-Pegel	Serbus-Clock
W150.3	SERBUS-DAT	bidir.	A3, FRO X50.39	HCMOS-Pegel	Serbus-Daten
W150.5	SERBUS-SYNC	Eingang	A3, FRO X50.37	HCMOS-Pegel	Serbus-Synchronisation
W150.8	SERBUS-INT	Ausgang	A3, FRO X50.38	HCMOS-Pegel	Serbus-Interrupt
W150.9	RES-P	Eingang	A3, FRO X50.28	HCMOS-Pegel	Serbus-Reset
W150.11	DIAG-5V	Ausgang	A3, FRO X50.44	-5V...5V	Diagnose
W150.13 W150.14	VA15-P	Eingang	A2, POWS1	14.85V...15.75V max. 1400mA	Versorgungsspannung analog
W150.16	VD-5P	Eingang	A2, POWS1	5.10V...5.25V max. 60mA	Versorgungsspannung digital
W150.15	VA15-N	Eingang	A2, POWS1	-15.75V...-14.85V max. 135mA	Versorgungsspannung analog
W150.2	ACFAIL#	Eingang	A2, PowS1	HCMOS-Pegel	Spannungsüberwachung
X1	RF-Ausgang	Ausgang	Ausgangsbuchse	..16dBm, ..6GHz	
X2	RF-Eingang	Eingang	Eingangsbuchse	..16dBm, ..6GHz	
W150.4/6/7/17/12					Masse



ROHDE & SCHWARZ

SERVICE INSTRUCTIONS

Attenuator 6 GHz

1008.7400.02

Contents

7.	Testing and Repair of the Module.....	5
7.1	Function Description.....	5
7.1.1	Attenuator with Overvoltage Protection.....	5
7.1.2	Control of the Attenuator Pads.....	5
7.2	Test Instruments and Utilities.....	5
7.3	Troubleshooting.....	5
7.4	Testing and Adjustment.....	6
7.4.1	Adjustment of the Attenuator Pads.....	6
7.4.2	Testing the Control Pulses.....	7
7.4.3	Testing the Output Switch.....	8
7.5	Removal and Assembly.....	9
7.6	External Interfaces	9

Part list
Coordinates list
Circuit diagram
Layout diagram

7. Testing and Repair of the Module

7.1 Function Description

7.1.1 Attenuator with Overvoltage Protection

The attenuator is connected between the Output Module 6 GHz and the instrument output. It is used to attenuate the signal in steps of 5 db. It consists of six attenuator pads of 5,10,2*20 and 2*40 dB.

The attenuator pads can be switched on or bypassed by means of one contact group each, which consists of three individual contacts. Each of these contact groups is actuated by a rocker, which is driven by a magnetic coil and kept in end position by a permanent magnet.

The output switch is situated on the attenuator subsequent to the attenuator pads. The output switch is opened immediately with switching off the instrument (ACFAIL signal).

7.1.2 Control of the Attenuator Pads

The attenuation of the attenuator is set via serial data transmission by means of the instrument-specific "SERBUS" interface, which contains the gate array "EICHGA" (D1). The latter generates current pulses of a few ms at the power outputs ELx,ERx; the polarity of the pulses in the magnetic coils actuates the contact rockers in either of the two directions. (cf. fig. 1)

7.2 Test Instruments and Utilities

Dual-channel storage oscilloscope 100MHz	e.g., BOS
Network analyzer up to 6 GHz	e.g., hp8753D
50-Ohm SMA terminator up to 6 GHz, VSWR < 1.1	
Voltmeter	e.g., UDL33

7.3 Troubleshooting

Output level cannot be set	Check the control code of the individual attenuator pads according to 7.4.2. Do the control pulses correspond to fig. 1?
The output switch does not open with switching off the instrument	Check the ACFAIL signal acc. to 7.4.3

7.4 Testing and Adjustment

7.4.1 Adjustment of the Attenuator Pads

- Connect network analyzer to X2 (port 1) and X1 (port 2).
- Settings: LEVEL 13dBm

- ▶ VSWR measurement: It must not exceed the value 1.3 up to 3 GHz and the value x_{max} from 3 GHz to 6 GHz.
 $x_{max} = 1.6$ for the 10, 20 and 40 db attenuator pads,
 $x_{max} = 1.4$ for the 0 and 5 db attenuator pads.

- ▶ Measurement of the transmission loss:
It must not exceed 0.4 dB at 1 MHz.

The permitted maximum value shall linearly increase to 1.1 dB up to 6 GHz.

Store the measured curve and use as reference value (0dB).
Carry out the following steps for each of the attenuator pads Z1 to Z6 (setting via "DIRECT_MODE"):

check the attenuation characteristic and adjust in the frequency range 1 to 6 GHz using a grub screw. Make sure that

- a.) the deviation from the rated value is minimum across the entire frequency range and
- b.) the maximum pos. and neg. deviations from the rated value have the same absolute value (e.g., ± 0.05 dB).

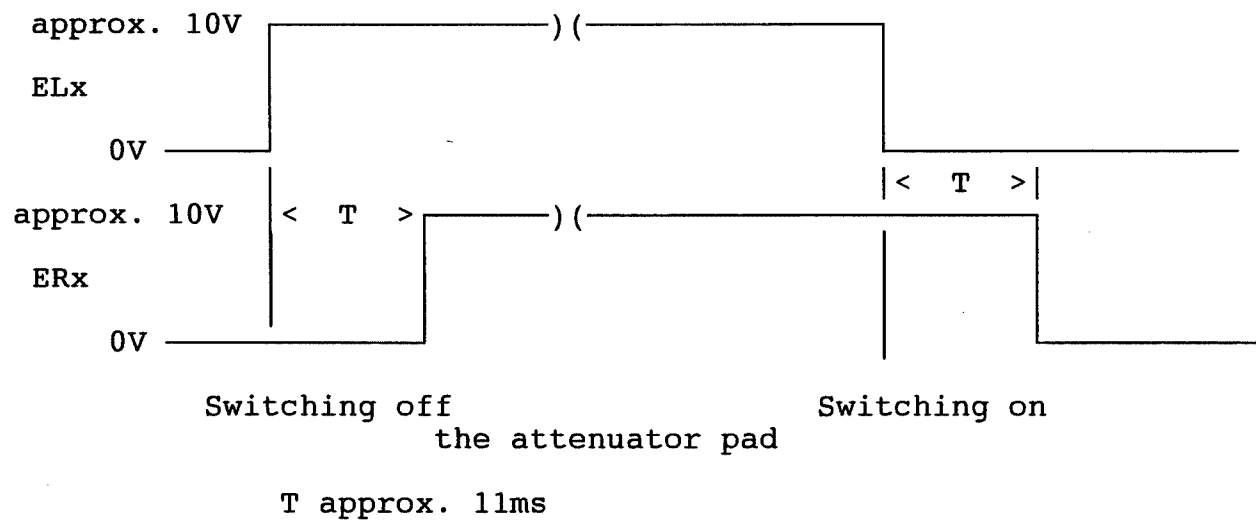
The max. permitted deviation from the rated value of attenuation is ± 0.2 dB except the 40 dB pad for frequencies > 3 GHz, where the max. permitted deviation is $+0.2$ to $- 0.5$ dB.

7.4.2 Testing the Control Pulses

- Connect an oscilloscope to the respective ELx or ERx-outputs.
- ▶ Set level according to the table below and check the control pulse acc. to fig. 1:

LEVEL [dBm]	Attenuator pad
10	-
5	Z3
0	Z5
-10	Z4
-30	Z6
-70	Z1(+Z6)
-110	Z2(+Z1+Z6+Z4)

Fig. 1 Control Pulse of the Attenuator Pads



7.4.3 Testing the Output Switch

- Settings: **LEVEL -100 dBm**
- ▶ Measure the 50 Ohm resistance between the inner conductor of the RF connector of the instrument and ground.

- Settings: **switch off the instrument**
- ▶ Measure the open circuit between the inner conductor of the RF connector of the instrument and ground.

- Settings: **switch on the instrument**
- Connect an oscilloscope to W150.2 (ACFAIL), EL1 and ER1.
- Switch off the instrument.
- ▶ Check according to fig. 2.

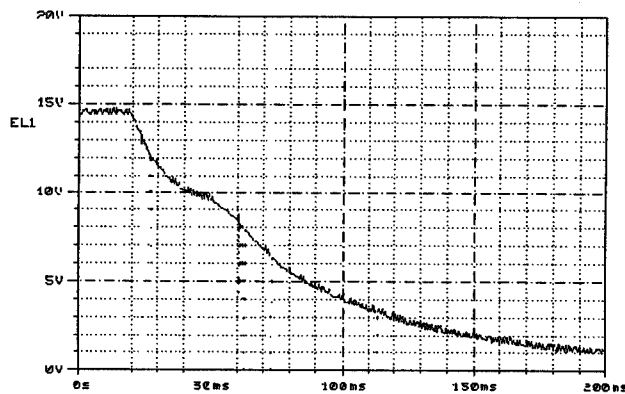
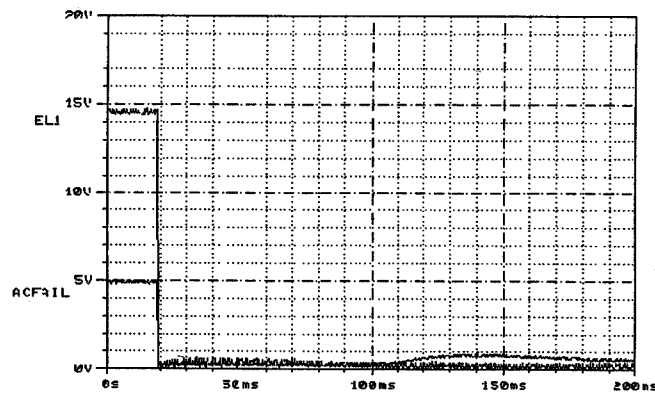


Fig. 2 Control pulse with instrument switch off
=====

7.5 Removal and Assembly

To remove the attenuator, take off the panelling and unscrew the front module. Disconnect the RF cable from X2 and the ribbon cable at X15. The complete attenuator including the clips can be removed after undoing 4 screws on the side brace and one screw at the bottom. Disconnect the cable at X20 and carefully withdraw the control subsequent to undoing 4 screws on the mechanical attenuator. Make sure with assembly that the pins on the mechanical attenuator are not bent when plugging in the control unit.

Note: The max. torque at the SMA connectors X1 and X2 must not exceed 100 Ncm!

7.6 External Interfaces

Pin	Name	Input/Output	Origin/Destin.	Specified range	Signal description
W150.1	SERBUS-CLK	Input	A3, FRO X50.40	HCMOS level	Serbus clock
W150.3	SERBUS-DAT	bidir.	A3, FRO X50.39	HCMOS level	Serbus data
W150.5	SERBUS-SYNC	Input	A3, FRO X50.37	HCMOS level	Serbus synchronisation
W150.8	SERBUS-INT	Output	A3, FRO X50.38	HCMOS level	Serbus interrupt
W150.9	RES-P	Input	A3, FRO X50.28	HCMOS level	Serbus reset
W150.11	DIAG-5V	Output	A3, FRO X50.44	-5V to 5V	Diagnosis
W150.13 W150.14	VA15-P	Input	A2, POWS1	14.85V to 15.75V max. 1400mA	Supply voltage, analog
W150.16	VD-5P	Input	A2, POWS1	5.10V to 5.25V max. 60mA	Supply voltage, digital
W150.15	VA15-N	Input	A2, POWS1	-15.75V to -14.85V max. 135mA	Supply voltage, analog
W150.2	ACFAIL#	Input	A2, PowS1	HCMOS level	Voltage monitoring
X1	RF-Output	Output	Output socket	..16dBm, ..3GHz	
X2	RF-Input	Input	Input socket	..16dBm, ..3GHz	
W150.4/6/7/17/12					Ground



ROHDE & SCHWARZ

XY-Liste

XY List

Erklärung der Spaltenbezeichnungen:

el. Kennz.	Bauelement-Kennzeichen
Seite	Leiterplatten-Seite, auf der sich das Bauelement befindet
X/Y	Koordinaten (in Millimeter) des Bauelementes auf der Leiterplatte bezogen auf den Nullpunkt
Planq., Bl.	Planquadrat und Seite des Schaltbildes für das jeweilige Bauelement

Explanation of column designations:

Part	Identification of instrument part
Side	Side of the PC board on which instrument part is positioned
X/Y	Coordinates (in units of millimeters) of the component on the PC board in reference to zero point
Sqr, Pg	Square and page of the diagram for the respective instrument part

Part	Side	X	Y	Sqr	Pg	Part	Side	X	Y	Sqr	Pg	Part	Side	X	Y	Sqr	Pg
C1	A	80	59	7D	1	R4	A	80	57	6C	1	R81	A	91	24	7C	1
C2	B	58	47	7C	1	R5	A	102	53	6B	1	R82	A	87	24	7C	1
C3	B	51	55	7C	1	R6	A	59	66	6B	1	R83	A	84	24	7B	1
C4	A	60	64	6B	1	R7	A	53	58	8C	1	R84	A	82	24	7B	1
C25	A	57	13	3C	1	R8	A	53	61	8C	1	R85	A	79	24	7B	1
C30	A	32	51	4C	1	R9	A	53	64	8C	1	R92	A	59	58	11C	1
C31	A	41	66	9D	1	R10	A	53	66	8C	1	V1	B	57	56	7C	1
C32	A	29	54	4C	1	R11	A	86	54	7C	1	V20	B	35	43	2C	1
C33	A	34	47	10C	1	R12	A	83	50	8C	1	V21	B	44	43	2C	1
C38	A	21	66	4B	1	R13	A	109	22	9D	1	V22	B	38	43	2C	1
C44	A	16	53	3B	1	R14	A	103	22	9D	1	V23	B	41	43	2C	1
C50	B	134	48	11C	1	R20	A	38	48	2C	1	V25	B	50	13	3C	1
C51	B	117	48	11B	1	R25	A	53	23	3D	1	V30	B	46	64	5C	1
C52	B	126	46	11B	1	R26	A	39	23	3C	1	V31	B	46	66	5B	1
C53	A	67	22	3B	1	R30	A	39	60	4C	1	V40	B	26	45	2B	1
C63	A	67	15	3A	1	R31	A	36	60	4C	1	V41	B	26	42	2B	1
D1A	B	68	52	7B	1	R32	A	25	54	4C	1	V42	B	15	48	2B	1
D2-A	A	102	50	6B	1	R33	A	23	53	4C	1	V44	B	18	49	2B	1
D2-B				7A	1	R36	A	20	55	4C	1	V50	B	23	25	2B	1
D2-C				9C	1	R38	A	25	64	4B	1	V53	B	32	17	3B	1
D2-D				9C	1	R39	A	25	61	4B	1	V60	B	22	13	2A	1
D2-E				10D	1	R42	A	9	54	2B	1	V63	B	26	13	3A	1
D20-A	B	39	19	3C	1	R50	A	19	28	2B	1	W150	B	110	58	6C	1
D20-B				3C	1	R52	A	25	22	2B	1	X1	B	133	33	4D	1
D20-C				10D	1	R53	A	25	19	3B	1	X20	B	6	50	2F	1
N30-A	A	32	60	4C	1	R60	A	17	28	2A	1	X50	B	77	21	4B	1
N30-B				4B	1	R62	A	19	19	2A	1	X60	B	77	15	4A	1
N30-C				10D	1	R63	A	25	16	3A	1	X80	B	60	61	5B	1
R1	A	102	57	6D	1	R70	A	43	60	5B	1	X81	B	62	61	5B	1
R2	A	102	60	6C	1	R71	A	46	57	5B	1						
R3	A	102	62	6C	1	R80	A	94	24	7C	1						

ROHDE & SCHWARZ	ÄI	Datum Date	XY-Liste für XY-list for	Sach-Nummer Stock-Nr	Blatt Page
	04	31.08.92	EE EICHLITUNGSSTEUER. ATTENUATOR_CONTROL	1038.6890.01 XY	1-



ROHDE & SCHWARZ

**Stromläufe
Bestückungspläne**

**Circuit diagrams
Component plans**

**Schémas de circuit
Plans des composants**



ROHDE & SCHWARZ

SERVICEUNTERLAGEN

Option Referenzoszillator OCXO SM-B1

1036.7599

Inhaltsverzeichnis

7.	Prüfen und Instandsetzen der Baugruppe	5
7.1	Funktionsbeschreibung	5
7.2	Messgeräte und Hilfsmittel	5
7.3	Fehlersuche	5
7.4	Prüfen und Abgleich	5
7.4.1.	Stromaufnahme, Datenübertragung	5
7.4.2.	Prüfen des Oszillators und des 10MHz- Verstärkers	6
7.4.3.	Prüfen der Interrupterzeugung (Meldung OVEN COLD)	6
7.4.4.	Prüfen der Diagnose	7
7.4.5.	Abgleich des Oszillators	7
7.5	Zerlegung und Zusammenbau	8
7.6	Externe Schnittstellen	8

Schaltteilliste
Koordinatenliste
Stromlauf
Bestückungsplan

7. Prüfen und Instandsetzen der Baugruppe

7.1 Funktionsbeschreibung

Die Option Referenzoszillator OCXO ersetzt die interne 10-MHz-Zeitbasis durch einen thermostatgeregelten hochwertigen Quarzoszillator, wodurch sich die Gerätedaten bezüglich Genauigkeit der Referenzfrequenz und Alterung wesentlich verbessern.

Die Baugruppe enthält ausser dem eigentlichen Oszillator noch Bausteine für die interne Datenübertragung (D1), Datenspeicherung (D30) und Diagnose (D40) sowie einen schaltbaren Auskoppelverstärker (V70 und V71). Die Variante 06 enthält noch eine Schaltung zur Erzeugung des Interrupts für die "OVEN COLD"-Anzeige (N50,N60).

Der Oszillator bleibt im Standby-Betrieb eingeschaltet.

7.2 Messgeräte und Hilfsmittel

DC-Voltmeter z. B. UDS 5, URE

HF-Spektrumanalysator bis 100MHz z. B. FSA

Kalibrierter Frequenzzähler 10MHz (in FSA enthalten)

Laboroszilloskop mit ca. 100MHz Bandbreite

7.3 Fehlersuche

Frequenzfehler Abstimmspannung verfolgen bis zum Oszillator. Bei geringen Abweichungen durch Alterung neu kalibrieren (siehe Kap. 7.4.5).

Pegelfehler Steuersignal OSCOFF verfolgen. Arbeitspunkt Auskoppelstufe prüfen. Ausgangspegel des Oszillators prüfen (siehe Kap. 7.4.2.).

7.4 Prüfen und Abgleich

7.4.1. Stromaufnahme, Datenübertragung

- Gerät kalt mit Netzschalter einschalten (nicht aus Standby-Betrieb) und Taste PRESET drücken.

Die Stromaufnahme bei +12V ist während der Aufheizphase höher und soll dann nach 5min (VAR02) bzw. 10min(VAR04/06) bei 25grad Umgebungstemperatur auf den stabilen Wert sinken.

Stromaufnahme	VAR 02	VAR 04/06
+5V		max. 2mA
-15V		max. 7mA
+12V heizen	max. 250mA	max. 270mA
+12V stabil	max. 130mA	max. 150mA

Der Baugruppenstatus wird durch Pulldown-Widerstände (R8 bis R15) am Parallelport des Bausteins D1 codiert. Offene Eingänge bedeuten "high". Die ersten 4 bit codieren die Variante des Oszillators, die zweiten 4 bit den Änderungszustand.

Variante	02	04	06	Änderungszustand	0	1	2	3	4
Dezimalwert	1	2	3		0	1	2	3	4

Die der Bestückung entsprechenden Werte müssen im Display angezeigt werden, wenn das Menue UTILITIES/DIAG/CONFIG gewählt wird.

7.4.2. Prüfen des Oszillators und des 10MHz-Verstärkers

- Einstellung des SME : PRESET
- Das Steuerbit OSCOFF muss auf "low"-Potential liegen. Die Auskoppelstufe V71 ist aktiv, der dc-Arbeitspunkt soll bei 5±2V liegen. Am Ausgang des Oszillators muss das Signal TTL-Pegel erreichen (hochohmig messen mit Oszilloskop).
- Spektrumanalysator an X771 anschliessen. Das 10MHz-Signal soll eine Amplitude von 7.5±1.5 dBm aufweisen und einen Oberwellenabstand von >15dB.
- Im Menue UTILITIES/REF OSC/SOURCE EXTERN wählen.
- Das Steuerbit OSCOFF muss auf "high"-Potential gehen, V70 wird leitend und setzt die Auskoppelstufe ausser Betrieb. Die Kollektorspannung von V71 geht auf 12±1V hoch. Das Ausgangssignal an X773 muss unter -50dBm sinken.

7.4.3. Prüfen der Interrupterzeugung (Meldung OVEN COLD)

Solange der Thermostat des Quarzoszillators die Solltemperatur nicht erreicht hat, liegt am Eingang IR0 (Pin 39) des Datenübertragungsbausteins D1 "high" Signal an. Das wird vom Rechner in der Fronteinheit erkannt und führt zur Meldung "OVEN COLD" im Display.

Varianten 02 und 04 :

- Bei gezogener Brücke X50 darf keine "OVEN COLD"-Meldung erzeugt werden. Wird X50/2 auf "low" gelegt, muss ein Interrupt und damit die Meldung "OVEN COLD" erscheinen.
- Die Steckbrücken auf X50/1-2 und X40/1-2 stecken.
- Ein warmgelaufener Oszillator (nach ca. 5-10min. bei 25grad) darf keine "OVEN COLD"-Meldung erzeugen, ein frisch

eingeschalteter muss. Ein warmgelaufener Oszillator muss nach einigen Minuten Abschaltung (Netz aus, nicht Standby !) wieder "OVEN COLD" melden.

Variante 06 :

- Die Steckbrücken X40 und X50 abziehen, an X40B eine Gleichspannung von 0 .. 12V einspeisen. Logikpegel an X60A beobachten.
- Bei einer Gleichspannung unter $5.6 \pm 0.1V$ soll "high"-Pegel anliegen, bis $6.4 \pm 0.1V$ "low" und darüber wieder "high".
- Brücke X60 wieder einstecken. Am Display kontrollieren, ob beim Variieren der Gleichspannung entsprechend die Meldung "OVEN COLD" erzeugt wird.
- Mit dem Voltmeter Spannung an X40A messen (nach 5min Betriebsdauer), Sollwert $6.0 \pm 0.2V$.
- Brücken X40 und X50 wieder einstecken.
- Ein warmgelaufener Oszillator (nach 5min. bei 25grad) darf keine "OVEN COLD"-Meldung erzeugen, ein frisch eingeschalteter muss. Ein warmgelaufener Oszillator muss nach einigen Minuten Abschaltung (Netz aus, nicht Standby!) wieder "OVEN COLD" melden.

7.4.4. Prüfen der Diagnose

Vor der Messung muss die Baugruppe ca. 5 min. warmlaufen.

- Im Menue UTILITIES/DIAG/STATE ON wählen. Die folgenden Messpunkte (TPOINT) prüfen:

Messpunkt	Sollspannung/V
101	6 ± 0.6 nur VAR 06
102	2 ± 0.5

7.4.5. Abgleich des Oszillators

- Kalibrierten Frequenzzähler an die Buchse REF an der Rückwand anschliessen und Ausgangsfrequenz messen. Das Gerät muss mindestens 2 Stunden im Betrieb oder im Standby-Betrieb gewesen sein.

Varianten 02 und 04 :

- Zuerst muss im Menue UTILITIES/PROTECT LOCK LEVEL 2 auf OFF gesetzt werden durch Eingabe des Passwortes 250751.
- Im Menue UTILITIES/CALIB REF OSC wählen. CALIBRATION DATA selektieren und durch Drehknopfvariation ändern, bis die Sollfrequenz 10.000000MHz erreicht ist. Der neue Einstellwert wird durch selektieren von STORE CALIBRATION DATA ins EPROM geschrieben.

ACHTUNG!! Dieser Vorgang kann nur so oft durchgeführt werden, bis der Speicherplatz im EPROM verbraucht ist. In diesem Fall muss das Flash-EPROM von einer autorisierten Servicestelle gelöscht und neu programmiert werden.

Variante 06 :

Der Oszillator der Variante 06 wird mechanisch abgeglichen.

- Dazu ist die Beplankung zu entfernen (s. Kap. 6.5).

— Die Sollfrequenz von 10.000000MHz kann mit dem Trimmer an der Seitenfläche des Oszillatorgehäuses eingestellt werden.

7.5 Zerlegung und Zusammenbau

Beplankung des Gerätes abnehmen (s. Serviceanleitung Gesamtgerät SME Kap. 6.5)

Flachbandkabelstecker X22 auf dem Motherboard entriegeln und abziehen.

Die Baugruppe ist mit vier Schrauben im Schacht an der rechten Seite des Gerätes befestigt. Schrauben entfernen und die Baugruppe soweit herausziehen, dass das HF-Kabel W170 abgezogen werden kann.

Kabelbinder am Flachbandkabel lösen, Baugruppe herausnehmen.

Einbau sinngemäss in umgekehrter Reihenfolge.

7.6 Externe Schnittstellen

Pin	Name	Ein/Ausgang	Herkunft/Ziel	Wertebereich	Signalbeschreibung
X22.4,8,10,14,15					Masse
X22.16	OPTTUNE	Eingang	A7	0..12V	Abstimmspannung
X22.13	SERBUS-CLK	Eingang	A3, FRO X50.40	HCMOS-Pegel	Serbus-Clock
X22.11	SERBUS-DAT	bidir.	A3, FRO X50.39	HCMOS-Pegel	Serbus-Daten
X22.09	SERBUS-SYNC	Eingang	A3, FRO X50.37	HCMOS-Pegel	Serbus-Synchronisation
X22.07	SERBUS-INT	Ausgang	A3, FRO X50.38	HCMOS-Pegel	Serbus-Interrupt
X22.05	RES-P	Eingang	A3, FRO X50.28	HCMOS-Pegel	Serbus-Reset
X22.03	DIAG-5V	Ausgang	A3, FRO X50.44	-5V...5V	Diagnose
X22.02	VAS12-P	Eingang	A2, POWS1	11.50V...12.50V max. 250mA	Versorgungsspannung analog
X22.01	VD-5P	Eingang	A2, POWS1	5.10V...5.25V max. 2mA	Versorgungsspannung digital
X22.06	VA15-N	Eingang	A2, POWS1	-15.75V...-14.85V max. 2mA	Versorgungsspannung analog
X771	OPT10	Ausgang	A70 A7	10MHz, 7dBm	10MHz-Ausgang

X22 ist der Flachband-Kabelstecker, X771 die SMB-Ausgangsbuchse.



ROHDE & SCHWARZ

SERVICE INSTRUCTIONS

Option Reference Oscillator OCXO SM-B1

1036.7599

Contents

7.	Testing and Repair of the Module	5
7.1	Functional Description	5
7.2	Measuring Equipment and Assembly	5
7.3	Troubleshooting	5
7.4	Testing and Adjustment	5
7.4.1.	Current Consumption, Data Transmission	5
7.4.2.	Testing the Oscillator and the 10-MHz Amplifier	6
7.4.3.	Testing the Interrupt Generation (Message OVEN COLD)	6
7.4.4.	Testing the Diagnosis	7
7.4.5.	Adjusting the Oscillator	7
7.5	Disassembly and Assembly	8
7.6	External Interfaces	8

Part list
Coordinates list
Circuit diagram
Layout diagram

7. Testing and Repair of the Module

7.1 Functional Description

The Reference Oscillator Option OCXO replaces the internal 10-MHz time base by an oven-controlled high-quality crystal oscillator, which considerably improves the instrument data with respect to accuracy of reference frequency and aging.

In addition to the oscillator proper, the module includes components for internal data transmission (D1), data storage (D30) and diagnosis (D40) as well as a switchable output amplifier (V70 and V71). Version 06 also includes a circuitry for generation of the interrupt for the "OVEN COLD" indication (N50,N60).

The oscillator remains switched on in standby mode.

7.2 Measuring Equipment and Assembly

DC Voltmeter e.g. UDS 5, URE

RF spectrum analyzer up to 100 MHz e.g. FSA

Calibrated frequency counter 10 MHz (included in FSA)

Laboratory oscilloscope with approx. 100-MHz bandwidth

7.3 Troubleshooting

Frequency error Trace the tuning voltage as far as to the oscillator. Recalibrate in the case of small deviations due to aging (see section 7.4.5).

Level error Trace control signal OSCOFF. Check operating point of output stage. Check output level of oscillator (see section 7.4.2.)

7.4 Testing and Adjustment

7.4.1. Current Consumption, Data Transmission

- Switch on cold instrument using the power switch (not from standby mode) and press the PRESET key.

Current consumption at +12V is greater during warmup period and must decrease after 5min (VAR02) or 10min (VAR04/06) at 25 grad Celsius ambient temperature to its settled value.

Current consumption	VAR 02	VAR 04/06
+5V		max. 2mA
-15V		max. 7mA
+12V heating	max. 250mA	max. 270mA
+12V settled	max. 130mA	max. 150mA

The module status is encoded by pulldown resistors (R8 to R15) at the parallel port of D1. Open inputs mean "high". The first 4 bits encode the module version, the second 4 bits the modification status.

Version	02	04	06	Status	0	1	2	3	4
Decimal value	1	2	3		0	1	2	3	4

The version/status values in question must be indicated corresponding to fitted resistors in the display when the menu UTILITIES/DIAG/CONFIG is selected.

7.4.2. Testing the Oscillator and the 10-MHz Amplifier

- SME setting: PRESET
- The control bit OSCOFF must show "low" potential. The output stage V71 is active, the DC operating point is to be at 5 ± 2 V. The signal must reach TTL level at the oscillator output (use oscilloscope for high-impedance measurement).
- Connect spectrum analyzer to X771. The 10-MHz signal is to feature an amplitude of 7.5 ± 1.5 dBm and a harmonics suppression >15 dB.
- Select OSC/SOURCE EXTERN in the menu UTILITIES/REF.
- The control bit OSCOFF must go to "high" potential, V70 becomes conducting and disables the output stage. The collector voltage of V71 increases to 12 ± 1 V. The output signal at X773 must fall below -50 dBm.

7.4.3. Testing the Interrupt Generation (Message OVEN COLD)

As long as the oven of the crystal oscillator has not yet reached nominal temperature, a "high" signal is applied to the input IR0 (pin 39) of the data transmission component D1. This is recognized by the controller in the front module, and the message "OVEN COLD" is produced on the display.

Versions 02 and 04 :

- With jumper X50 removed, the "OVEN COLD" message must not be caused. If X50/2 is set to "low", an interrupt and thus the message "OVEN COLD" must appear.
- Insert the jumpers on X50/1-2 and X40/1-2.

- An oscillator after warmup (after approx. 5 to 10 minutes at 25 degrees) must not produce the "OVEN COLD" message, whereas one that has just been switched on must. An oscillator after warmup must again signal "OVEN COLD" after it has been switched off for some minutes (power off, not standby!).

Version 06 :

- Remove jumpers X40 and X50, apply a DC voltage of 0 to 12 V to X40B. Observe logic level at X60A.
- High level must appear with a DC voltage below 5.6 ± 0.1 V, "low" up to 6.4 ± 0.1 V and "high" again above this value.
- Replace jumper X60. Check on the display whether the message "OVEN COLD" appears when varying the DC voltage.
- Measure the voltage at X40A using the voltmeter (after 5 min operation), nominal value 6.0 ± 0.2 V.
- Replace jumpers X40 and X50.
- An oscillator after warmup (after approx. 5 to 10 minutes at 25 degrees) must not produce the "OVEN COLD" message, whereas one that has just been switched on must. An oscillator after warmup must again signal "OVEN COLD" after it has been switched off for some minutes (power off, not standby!).

7.4.4. Testing the Diagnosis

The module must be allowed a warmup time of approx. 5 minutes before the measurement.

- Select ON in the menu UTILITIES/DIAG/STATE. Check the following test points (TPOINT):

Test point	Nominal voltage/V
101	6 ± 0.6 only vers. 06
102	2 ± 0.5

7.4.5. Adjusting the Oscillator

- Connect calibrated frequency counter to the REF socket on the rear panel and measure the output frequency. The instrument must have been in operation or in standby mode for at least 2 hours.

Versions 02 and 04:

- First set in the menu UTILITIES/PROTECT LOCK LEVEL 2 to OFF by typing the password 250751.
- Select REF OSC in the menu UTILITIES/CALIB. Then select CALIBRATION DATA AND vary using the rotary knob until the nominal frequency of 10.000000 MHz is obtained. The new setting

value is written into the EPROM by means of "STORE CALIBRATION DATA".

CAUTION!! This procedure can only be repeated until the memory area reserved in the EPROM is used up. In this case, the flash EPROM must be cleared and written to again by a R&S service department.

Version 06 :

The oscillator of version 06 is mechanically adjusted.

- For this purpose, remove the panelling (see section 6.5).
- The nominal frequency of 10.000000 MHz can be set by means of the trimmer on the lateral surface of the oscillator housing.

7.5 Disassembly and Assembly

Remove instrument panelling (see service instructions for complete instrument SME, section 6.5)

Unlock flat cable connector X22 on the motherboard and remove.

The module is fastened in the slot on the righthand side of the instrument with four screws. Remove the screws and pull out the module so that RF cable W170 can be removed.

Loosen the cable clamp on the flat cable and take out the module.

For replacing the module, proceed in the reverse order.

7.6 External Interfaces

Pin	Name	Inp./Output	Origin/Destination	Value range	Signal description
X22.4,8,10,14,15					Ground
X22.16	OPTTUNE	Input	A7	0..12V	Tuning voltage
X22.13	SERBUS-CLK	Input	A3, FRO	X50.40	HCMOS level Serbus clock
X22.11	SERBUS-DAT	bidir.	A3, FRO	X50.39	HCMOS level Serbus data
X22.09	SERBUS-SYNC	Input	A3, FRO	X50.37	HCMOS level Serbus synchronization
X22.07	SERBUS-INT	Output	A3, FRO	X50.38	HCMOS level Serbus interrupt
X22.05	RES-P	Input	A3, FRO	X50.28	HCMOS level Serbus reset
X22.03	DIAG-5V	Output	A3, FRO	X50.44	-5V...5V Diagnosis
X22.02	VAS12-P	Input	A2, POWS1	11.50V...12.50V max. 250mA	Supply voltage analog
X22.01	VD-5P	Input	A2, POWS1	5.10V...5.25V max. 2mA	Supply voltage digital
X22.06	VA15-N	Input	A2, POWS1	-15.75V...-14.85V max. 2mA	Supply voltage analog
X771	OPT10	Output	A70	A7	10MHz, 7dBm 10-MHz output

X22 is the flat cable plug, X771 the SMB output socket.



ROHDE & SCHWARZ

XY-Liste

XY List

Erklärung der Spaltenbezeichnungen:

el. Kennz.	Bauelement-Kennzeichen
Seite	Leiterplatten-Seite, auf der sich das Bauelement befindet
X/Y	Koordinaten (in Millimeter) des Bauelementes auf der Leiterplatte bezogen auf den Nullpunkt
Planq., Bl.	Planquadrat und Seite des Schaltbildes für das jeweilige Bauelement

Explanation of column designations:

Part	Identification of instrument part
Side	Side of the PC board on which instrument part is positioned
X/Y	Coordinates (in units of millimeters) of the component on the PC board in reference to zero point
Sqr, Pg	Square and page of the diagram for the respective instrument part

Service-Relevante Bauteile / Service-Relevant Components																	
Part	Side	X	Y	Sqr	Pg	Part	Side	X	Y	Sqr	Pg	Part	Side	X	Y	Sqr	Pg
B40	B	81	37	7F	1	D30-A	B	10	21	4D	1	W710	B	13	60	2E	1
B50	B	84	9	7E	1	D30-B				2A	1	X40	B	33	27	7D	1
D1-A	B	6	44	3E	1	D40-A	B	22	22	6C	1	X50	B	10	10	10C	1
D1-B				2C	1	D40-B				3A	1	X711	B	65	58	11E	1

Nicht-Service-Relevante Bauteile / Non-Service-Relevant Components																	
Part	Side	X	Y	Sqr	Pg	Part	Side	X	Y	Sqr	Pg	Part	Side	X	Y	Sqr	Pg
C1	B	29	27	4E	1	L71	A	59	51	10E	1	R22	A	4	30	4D	1
C2	B	25	8	4E	1	L72	A	58	55	10E	1	R29	A	27	47	3F	1
C3	A	33	43	4F	1	N50-A	B	22	13	5A	1	R40	A	16	26	6C	1
C4	A	13	53	2C	1	N50-B				8C	1	R49	A	23	19	5A	1
C11	A	42	36	6F	1	N50-C				3A	1	R50	A	15	17	8C	1
C40	B	55	58	6D	1	N60-A	B	10	13	9C	1	R51	A	10	21	8B	1
C54	A	14	13	8B	1	N60-B				9B	1	R53	A	21	12	8B	1
C64	A	23	27	3A	1	N60-C				4A	1	R54	A	17	9	8B	1
C66	A	33	34	7C	1	R1	A	3	34	2E	1	R55	A	15	4	6A	1
C70	A	75	41	9E	1	R2	A	6	42	2E	1	R56	A	7	18	9C	1
C71	A	64	43	10E	1	R3	A	8	42	2E	1	R57	A	11	16	9B	1
C72	A	69	47	10E	1	R4	A	11	42	2D	1	R58	A	7	13	9B	1
C73	A	62	43	10E	1	R5	A	13	42	2D	1	R59	A	4	20	11C	1
C74	A	59	47	10E	1	R6	A	16	42	2D	1	R65	A	23	24	3A	1
C75	A	55	34	11F	1	R7	A	22	36	2D	1	R70	A	81	41	8E	1
C76	A	58	58	11E	1	R8	A	22	38	3D	1	R71	A	62	17	8E	1
C78	A	48	29	11F	1	R9	A	22	41	3D	1	R72	A	73	43	9E	1
C79	A	41	19	8D	1	R10	A	22	43	3D	1	R73	A	72	37	9E	1
D45-A	B	20	10	5C	1	R11	A	22	46	3D	1	R75	A	67	47	9E	1
D45-B				11C	1	R12	A	22	48	3D	1	R76	A	56	37	10F	1
D45-C				6B	1	R13	A	22	51	3D	1	R78	A	48	31	11F	1
D45-D				6A	1	R14	A	21	53	3D	1	R79	A	30	19	8D	1
D45-E				2A	1	R15	A	20	56	3D	1	V67	A	27	29	3A	1
L1	B	29	32	2E	1	R16	A	14	45	2D	1	V70	A	75	35	9E	1
L2	B	29	52	2E	1	R17	A	11	45	2C	1	V71	A	69	39	9E	1
L40	B	42	56	6E	1	R19	A	75	22	8E	1	V75	A	61	39	10E	1
L70	A	52	46	9F	1	R21	A	29	39	6F	1	V80	A	53	37	11F	1

ROHDE & SCHWARZ	-I	Datum Date	XY-Liste für XY-list for	Sach-Nummer Stock-Nr	Blatt Page
	02	21.06.94	EE REFERENZOSZ.-OCXO REFERENCE-OSC.-OCXO	1036.7618.01 XY	1-





ROHDE & SCHWARZ

**Stromläufe
Bestückungspläne**

**Circuit diagrams
Component plans**

**Schémas de circuit
Plans des composants**



ROHDE & SCHWARZ

SERVICEUNTERLAGEN

Option LF-GENERATOR SM-B2

1036.7947.02

Inhaltsverzeichnis

7.	Prüfen und Instandsetzen der Baugruppe	5
7.1	Funktionsbeschreibung	5
7.1.1	LF-Synthesizer.....	5
7.1.2	DTMF-Generator.....	5
7.1.3	Elektronische PegelEinstellung.....	5
7.1.4	Diagnose.....	5
7.2	Meßgeräte und Hilfsmittel	6
7.3	Fehlersuche	6
7.4	Prüfen und Abgleich	7
7.4.1	Prüfung der Datenübertragung und Stromversorgung.....	7
7.4.1.1	Serbus-Adresse und Variante prüfen.....	7
7.4.2	Amplitude INT2 Abgleich.....	7
7.4.3	Abgleich Offset-Null INT2 (X50.A7).....	8
7.4.4	Abgleich Amplitude LF-Buchse.....	8
7.4.5	Amplitude DTMF Abgleich.....	8
7.4.6	Prüfen der Frequenzgenauigkeit.....	8
7.4.7	Pegelgenauigkeit prüfen.....	9
7.4.7.1	Frequenzgang.....	9
7.4.7.2	Einstellfehler.....	9
7.4.8	Prüfen der spektralen Reinheit.....	9
7.4.8.1	Klirrfaktor prüfen.....	9
7.4.8.2	Harmonische und nichtharmonische Störsignale prüfen.....	9
7.4.9	Prüfen weiterer Signalformen.....	10
7.4.10	Prüfen der INT1/INT2 Umschaltung.....	10
7.4.10.1	INT2 ON/OFF Schalter.....	10
7.4.10.2	INT1 auf LF-Buchse.....	10
7.4.11	Digitale Schnittstelle.....	10
7.4.12	Diagnosepunkte.....	11
7.5	Zerlegung und Zusammenbau.....	11
7.6	Externe Schnittstellen	12

Schaltteilliste
Koordinatenliste
Stromlauf
Bestückungsplan

7. Prüfen und Instandsetzen der Baugruppe

7.1 Funktionsbeschreibung

Die Baugruppe "LF-Generator" liefert als erweiterte Modulationsquelle Signale von 0,1 Hz bis 500 kHz mit einer Auflösung von 0,1 Hz.

Die Baugruppe enthält folgende Funktionseinheiten:

- LF-Synthesizer
- DTMF-Generator
- Elektronische Pegeleinstellung
- Diagnose

7.1.1 LF-Synthesizer

Kernstück des Synthesizers ist der DDS-Baustein D8 (Direkte Digitale Synthese) der einen 32-Bit-Addierer, zwei 32-Bit-Inkrementregister, Sinus ROM und eine Schnittstelle für die serielle Datenübertragung enthält. Im Addierer wird ein Inkrement zyklisch mit einer Taktfrequenz von 2.147484 MHz aufaddiert. Die höhenwertigen 13-Bit der Summe steuern die Adressen des Sinus-ROM. In diesem sind die Amplitudenwerte einer Sinusschwingung gespeichert. Die 12 höhenwertigen Bit steuern die Adressen des "Kurvenform" EPROM D9. In diesem sind vier Kurvenformen so abgespeichert, daß die Ansteuerung mit Sinus Amplitudenwerten am Ausgang die Kurvenformen Sinus, Rechteck, Dreieck und Rauschen ergibt. Der nachfolgende D/A-Wandler D12 liefert ein treppenförmiges Signal. Eine Sample & Hold Schaltung unterdrückt Einschwingvorgänge des D/A-Wandlers. Der Tiefpaß mit einer Grenzfrequenz von 600 kHz unterdrückt die Taktfrequenz.

7.1.2 DTMF-Generator

Dual-Tone-Frequency-Verfahren (DTMF) ist eine Tonwahl bei prozessorgesteuerten Telefonanlagen.

Der integrierte Baustein PCD3311 (D20) realisiert die Doppeltöne. Die für den Baustein notwendige Taktfrequenz von 3.579545 MHz liefert der Quarzoszillator B2. Ein aktives Filter nach dem DTMF-Generator unterdrückt die Taktfrequenz.

7.1.3 Elektronische Pegeleinstellung

Die Pegeleinstellung für das Signal an der LF-Buchse ist mit einem D/A-Wandler DAC8143 (D15) realisiert. Die Amplitude läßt sich von 0...4 Vs mit einer Auflösung von 1 mV einstellen.

7.1.4 Diagnose

Mit dem Multiplexer D16 können diverse Spannungen der Baugruppe auf die Diagnoseleitung geschaltet und vom Prozessor abgefragt werden. Der Diagnosespannungsbereich reicht von -5 V bis +5 V.

7.2 Meßgeräte und Hilfsmittel

- Frequenzzähler Grenzfrequenz 10 MHz
- Audio Analyzer (z.B. R&S UPA)
- Generator (z.B. R&S SPN)
- Digitalmultimeter (z.B. R&S UDS5)
- RMS-Voltmeter (z.B. R&S URE3)
- Spectrum Analyzer (z.B. R&S FSA + 150 Ω)

7.3 Fehlersuche

Zur Überprüfung bzw. Fehlersuche einzelner Signale kann die Diagnosefunktion verwendet werden. Da der Diagnose A/D-Wandler nur Gleichspannungen mißt, erscheint als Anzeige der Momentanwert der anliegenden Wechselspannung. Daher muß die zu untersuchende Signalfrequenz genügend klein sein (z.B. 0,1Hz), damit der Diagnose-A/D-Wandler dem Signal folgen kann.

Die Option SM-B2 LF-Generator kann im Gerät doppelt bestückt sein. In diesem Fall gelten die Diagnosepunkte 12xx für den ersten und 13xx für den zweiten Generator.

Fehlerbeobachtung

Mögliche Fehlerquellen

Kein Signal an INT2 (X50.A7) und LF-Buchse

DC-Offset prüfen (P8) z.B. mit Diagnose 1203/1303

Taktgenerator prüfen (X6A) z.B. mit Diagnose 1201/1301

Versorgungsspannungen mit Diagnose prüfen 1204/1304, 1205/1305, 1206/1306, 1207/1307

Ausgangssignal an X50.A7 fehlerhaft

INT2-Verstärker prüfen (P5)

DC-Offset-Abgleich prüfen: z.B. mit Diagnose 1202/1302 (P5)

DDS/DTMF-Umschaltung prüfen (7.4.5)

Signal LF-Buchse fehlerhaft

LFOUT-Verstärker prüfen: z.B. mit Diagnose 1203/1303 (P8)

elektronische Pegeleinstellung prüfen (P7)

INT1/INT2 Umschaltung prüfen (P6) (7.4.10.2)

weiter wie unter "Ausgangssignal an X50.A7 fehlerhaft"

SIN-Signal fehlerhaft

SIN-Signal nach dem Filter prüfen (P4)

Sample&Hold-Schaltung prüfen (P14)

Kurvenform fehlerhaft	Signal an D/A-Wandler prüfen (P2) Steuersignale und EPROM prüfen
DTMF-Signal fehlerhaft	Quarzfrequenz prüfen (B2 Pin1) DTMF-Verstärker prüfen (P16) DDS/DTMF-Umschaltung prüfen (7.4.5)
LFGEN1 an LF-Buchse fehlerhaft	Umschaltung INT1/INT2 prüfen (7.4.10.2)

7.4 Prüfen und Abgleich

Alle Meßwerte ohne Toleranzangaben sind als Richtwerte zu verstehen. Spannungen ohne weitere Bezeichnungen bedeuten DC-Spannungen.

7.4.1 Prüfung der Datenübertragung und Stromversorgung

Gemäß Gerätestandard wird die Baugruppe über eine serielle Schnittstelle unter Verwendung des Bausteins SERBUS-D angesteuert. Die Datenübertragung erfolgt hierbei auf zwei verschiedenen Subadressen, das MSB einer jeder Subadresse wird zuerst übertragen. Die Stromaufnahme der Baugruppe kann überprüft werden, indem man ein Amperemeter in die Versorgungsleitungen der einzelnen Versorgungsspannungen einschleift. Die Sollwerte zu den jeweiligen Versorgungsspannungen sind unter "Externe Schnittstellen" zu finden.

7.4.1.1 Serbus-Adresse und Variante prüfen

Die Serbus-Adresse kann mit einem Jumper zwischen 52H (Kurzschlußbrücke zwischen X3.2 und X3.3) und 54H (Kurzschlußbrücke zwischen X3.1 und X3.2) gewählt werden. Die gewählte Adresse ist durch die Position der Option LF-Generator im Gerät festgelegt. Ist der LF-Generator auf Steckplatz A5, muß die Steckbrücke X3 auf Position 2 und 3 (Serbusadresse 52h) stehen. Die Steckbrücke X3 des zweiten LF-Generators auf Steckplatz A4 muß auf Position 1 und 2 stehen (Serbusadresse 54h). Variante/ÄZ-Byte auslesen und mit aktueller Variante und Änderungszustand vergleichen.

7.4.2 Amplitude INT2 Abgleich

- Einstellung: **AM SOURCE INT LFGEN2**
 LFGEN2 FREQ 1 kHz; SHAPE SIN
- An INT2 (X50.A7) Ausgang ein kalibriertes AC-Voltmeter anschließen.
- ▶ Mit R55 Ausgangsamplitude am AC-Voltmeter auf 0.7071 Veff abgleichen. Toleranz $\pm 1 \%$

7.4.3 Abgleich Offset-Null INT2 (X50.A7)

- Einstellung: AM SOURCE INT LFGEN2
 LFGEN2 FREQ 1 kHz; SHAPE SIN
- DC-Voltmeter an INT2 (X50.A7) anschließen.
- ▶ Mit R73 DC-Spannung auf 0 ± 1 mV abgleichen.

7.4.4 Abgleich Amplitude LF-Buchse

- Einstellung: LF STATE ON
 LF VOLTAGE 4,00 V
 LF SOURCE LFGEN2
 LFGEN2 FREQ 1 kHz; SHAPE SIN
- AC-Voltmeter an LF-Buchse anschließen.
- ▶ Mit R97 LF-Amplitude am AC-Voltmeter auf 2.8284 Veff (4 Vs) abgleichen. Toleranz ± 1 %

7.4.5 Amplitude DTMF Abgleich

- Einstellung: MODE - CONT
 SELECT STANDARD - DTMF
 EDIT SEQUENCE 1
 EDIT STANDARD - DURATION 100 ms
 - GAP 0 ms
 TRIGGER DELAY 0 ms
- AC-Voltmeter an INT2 (X50.A7) anschließen.
- ▶ Mit R225 LF-Amplitude am AC-Voltmeter auf 0.7071 Veff (1Vs) abgleichen. Toleranz ± 1 %

7.4.6 Prüfen der Frequenzgenauigkeit

- Einstellung: LF STATE ON
 LF VOLTAGE 4,00 V
 LF SOURCE LFGEN2
 LFGEN2 FREQ 100 kHz; SHAPE SIN
- Kalibrierten Frequenzzähler an LF-Buchse anschließen.
- ▶ Frequenz messen. Frequenzfehler $< 1E-4$

7.4.7 Pegelgenauigkeit prüfen

7.4.7.1 Frequenzgang

- Einstellung: LF STATE ON
LF VOLTAGE 4,00 V
LF SOURCE LFGEN2
LFEFN2 FREQU 10Hz bis 500 kHz; SHAPE SIN
- Kalibriertes AC-Voltmeter an LF-Buchse anschließen.
- ▶ Frequenzgang prüfen. Der Frequenzgang muß bis 100 kHz < 0.3 dB und bis 500 kHz < 0.5 dB sein.

7.4.7.2 Einstellfehler

- Einstellung: LF STATE ON
LF VOLTAGE 1 Vs bis 4 Vs
LF SOURCE LFGEN2
LFGEN2 FREQ 1 kHz, SHAPE SIN
- Kalibriertes AC-Voltmeter an LF-Buchse anschließen.
- ▶ LF-Ausgangssignal bei verschiedenen Pegeln zwischen 0.7071 mVeff (1 Vs) und 2.8284 Veff (4 Vs) einstellen und Pegel prüfen.
Toleranz $\pm 1 \% \pm 1 \text{ mV}$

7.4.8 Prüfen der spektralen Reinheit

7.4.8.1 Klirrfaktor prüfen

- Einstellung: LF STATE ON
LF VOLTAGE 0,5 V
LF SOURCE LFGEN2
LFGEN2 FREQ 20 Hz bis 100 kHz, SHAPE SIN
- Kalibrierten Klirrfaktormesser an LF-Buchse anschließen.
- ▶ Klirrfaktor des Ausgangssignales bei Frequenzen zwischen 20 Hz bis 100 kHz messen. Klirrfaktor < 0,1 %.

7.4.8.2 Harmonische und nichtharmonische Störsignale prüfen

- Einstellung: LF STATE ON
LF VOLTAGE 4,00 V
LF SOURCE LFGEN2
LFGEN2 FREQ 100 kHz bis 500 kHz; SHAPE SIN
- Spektrum Analyzer mit 150 Ohm Vorwiderstand an LF-Buchse anschließen.
- ▶ Oberwellen- und Nebenwellenabstand messen. Abstand > 40 dB

7.4.9 Prüfen weiterer Signalformen

- Einstellung: **LF STATE ON**
 LF VOLTAGE 4,00 V
 LF SOURCE LFGEN2
 LFGEN2 FREQ 1 kHz; SHAPE TRI (... SQU, NOI)
- Oszilloskop an LF-Buchse anschließen
- ▶ Abwechselnd Dreieck, Rechteck und Rauschen eingeben und am Oszilloskop kontrollieren.

7.4.10 Prüfen der INT1/INT2 Umschaltung

7.4.10.1 INT2 ON/OFF Schalter

- Einstellung: **AM OFF**
 LF VOLTAGE 4,00 V
 LF STATE ON
 LF SOURCE LFGEN2
 LF GEN FREQ 1 KHZ; SHAPE SIN
- Oszilloskop an INT2 (X50.A7) anschließen.
- ▶ Am Oszilloskop darf kein Signal zu sehen sein.

7.4.10.2 INT1 auf LF-Buchse

- Einstellung: **LF STATE ON**
 LF VOLTAGE 4,00 V
 LF SOURCE LFGEN1
 LFGEN1 FREQ 1 kHz; SHAPE SIN
 LFGEN2 FREQ 2,5 kHz, SHAPE SIN
- An LF-Buchse ein Oszilloskop anschließen.
- ▶ Am Oszilloskop darf nur das 1 kHz Signal zu sehen sein.

7.4.11 Digitale Schnittstelle

Subadresse 1 (Serout, CLK2, WR2):

Latch	Pin	Bezeichnung	Funktion		
D5	4	DS0	Diagnose A0	0 1 0 1 0 1 0 1	
D5	5	DS1	Diagnose A1	0 0 1 1 0 0 1 1	
D5	6	DS2	Diagnose A2	0 0 0 0 1 1 1 1	
			Diagnosepunkte 120x/130x	-----	
				0 1 2 3 4 5 6 7	<-- x
D5	7	DS3	Diagnose Ein/Aus	0=Diagnose Aus	1=Diagnose Ein
D5	14	frei			
D5	13	DS5	LOAD Rückkopplung Akku getrennt	0=Getrennt	1=Verbunden
D5	12	DS6	SEL_L/M Select 32-Bit von 64-Bit	0=Niederwertigen	1=Höhenwertigen
D5	11	DS7	ENPHAC Enable Akkumulator	0=Enable von Akku	

Latch	Pin	Bezeichnung	Funktion		
D6	4	DS8	Phase P0	0 1 0 1	
D6	5	DS9	Phase P1	0 0 1 1	

				0 90 270 180	<--- Phase
D6	6	DS10	Rauschgenerator	0=OFF	1=ON
D6	7	DS11	Wahl der Kurvenform	0 0 1 X	
D6	14	DS12	Wahl der Kurvenform	0 1 0 X	
D6				-----	
				SIN TRI SQR NOI	<--- Kurvenform
D6	13	DS13	INT2 ON/OFF	0=ON	1=OFF
D6	12	DS14	An LF-Buchse INT1/INT2	0=INT2	1=INT1
D6	11	frei			
D15	7	Serielle Schnittstelle	12-Bit elektr. PegelEinstellung	nicht zugänglich	
D7	4	DS28	D0 von DTMF Baustein LSB		
D7	5	DS29	D1 von DTMF Baustein ...	Siehe Valvdatenblatt	
D7	6	DS30	D2 von DTMF Baustein ...	für PCD 331	
D7	7	DS31	D3 von DTMF Baustein ...	"	
D7	14	DS32	D4 von DTMF Baustein ...	"	
D7	13	DS33	D5 von DTMF Baustein MSB	"	
D7	12	DS34	Strobe DTMF Baustein	Pos. Impuls	
D7	11	DS35	DDS/DTMF Umschaltung	0=DTMF	1=DDS

7.4.12 Diagnosepunkte

Diagnosepkt.	Sollwert	Wertebereich	Bemerkung	Teilungsfaktor
1200/1300	0V	-10mV..10mV	0V, 10 kOhm, Referenz	1
1201/1301	2V	1V..5V	Pegel Quarzoszillator	2
1202/1302	0V	-0.25mV...0.25mV	DC-Offset INT2	4
1203/1303	0V	-1mV...1mV	DC-Offset LF-Buchse	4
1204/1304	5V	4.8V...5.2V	Versorgung +5VA	2
1205/1305	5V	4.8V...5.2V	Versorgung +5VDDS	2
1206/1306	15V	14.4V...15.6V	Versorgung VA15-P	4
1207/1307	-15V	-15.6V...-14.4V	Versorgung VA15-N	4

7.5 Zerlegung und Zusammenbau

Nach dem Öffnen des Gerätes und dem Lösen der mechanischen Verriegelung kann die Baugruppe aus ihrem Steckplatz entnommen werden. Nach dem Lösen der Schrauben und Abnehmen der Schirmdeckel kann die Baugruppe mit dem Adapter (Service Kit) wieder in das Gerät eingesteckt werden und ist dann für Messungen an beiden Seiten zugänglich.

Der Einbau der Baugruppe und Zusammenbau des Gerätes erfolgt entsprechend in umgekehrter Reihenfolge.

7.6

Externe Schnittstellen

Pin	Name	Ein/Ausgang	Herkunft/Ziel	Wertebereich	Signalbeschreibung
X1.A3	LFOUT	Ausgang	A3, FRO X20.6	max. 1 Vs	LF-Ausgang LFGEN
X1.A6	INT1	Eingang	A10, OPU1 X10.B6 A50, LFGEN X1.A7	max. 1Vs	Modulationsspannung
X1.A7	INT2	Ausgang	A6, FMOD X6.A7 A10, OPU1 X10.A7 A50, LFGEN X1.A6	max. 1 Vs	Modulationssignal
X1.A12	SERBUS-CLK	Eingang	A3, FRO X50.40	HCMOS-Pegel	Serbus-Clock
X1.A14 X1.A15	SERBUS-DAT	bidir.	A3, FRO X50.39	HCMOS-Pegel	Serbus-Daten
X1.A16	SERBUS-SYNC	Eingang	A3, FRO X50.37	HCMOS-Pegel	Serbus-Synchronisation
X1.A18	RES-P	Eingang	A3, FRO X50.28	HCMOS-Pegel	Serbus-Reset
X1.A19	DIAG-5V	Ausgang	A3, FRO X50.44	-5V...5V	Diagnose
X1.A24	VA15-P	Eingang	A2, POWS1 X2.3/19 X2.36/37	14.80V...15.75V 45...65mA	Versorgungsspannung analog
X1.A26	VA7.5-P	Eingang	A2, POWS1 X2.5/22 X2.39	7.45V...7.95V 30...45mA	Versorgungsspannung analog
X1.A28	VD-5P	Eingang	A2, POWS1 X2.7/8/9 X2.24/25 X2.41/42	5.10V...5.25V 1....4mA	Versorgungsspannung digital
X1.A30	VA15-N	Eingang	A2, POWS1 X2.12/28	-15.75V...-14.85V 60...80mA	Versorgungsspannung analog
X1.11,13,21,23,25,27,29,31					Masse



ROHDE & SCHWARZ

SERVICE INSTRUCTIONS

Option LF-GENERATOR SM-B2

1036.7947.02

Contents

7.	Checking and Repair of the Module	5
7.1	Function Description	5
7.1.1	LF Synthesizer.....	5
7.1.2	DTMF Generator.....	5
7.1.3	Electronic Level Adjustment	5
7.1.4	Diagnosis.....	5
7.2	Measuring Equipment and Accessoiers.....	6
7.3	Troubleshooting	6
7.4	Checking and Adjustment	7
7.4.1	Checking Data Transmission and Power Supply.....	7
7.4.1.1	Checking Serbus Address and Variation.....	7
7.4.2	Adjustment of Amplitude INT2	7
7.4.3	Offset-zero Adjustment INT2 (X50.A7).....	7
7.4.4	Adjusting Amplitude LF Socket.....	8
7.4.6	Checking Frequency Accuracy.....	8
7.4.7	Checking Level Accuracy.....	9
7.4.7.2	Setting Error.....	9
7.4.8	Checking Spectral Purity.....	9
7.4.8.1	Checking Distortion Factor	9
7.4.8.2	Checking Harmonic and Nonharmonic Distortion	9
7.4.9	Checking Other Signal Forms.....	9
7.4.10	Checking Switchover INT1/INT2.....	10
7.4.10.1	INT2 ON/OFF Switch.....	10
7.4.10.2	INT1 to LF Socket.....	10
7.4.11	Digital Interface.....	10
7.4.12	Diagnostic Points.....	11
7.5	Removal and Assembly.....	11
7.6	Interface Description.....	12

Circuit diagrams
Part lists
Component layout diagrams

7. Checking and Repair of the Module

7.1 Function Description

The "LF Generator" module is used as extended modulation source and supplies signals from 0.1 Hz to 500 kHz with a resolution of 0.1 Hz.

The module contains the subsequent function units:

- LF Synthesizer
- DTMF Generator
- Electronic Level Adjustment
- Diagnosis

7.1.1 LF Synthesizer

The DDS component (Direct Digital Synthesis) which accomodates a 32-bit adder, two 32-bit-increment registers, sine ROM and an interface for serial data transmission. The adder periodically increments at a clock frequency of 2.147484 MHz. The addresses of the sine ROM are controlled by the 13 high-order bits of the sum. The sine ROM stores the amplitude values of a sine-wave. The 12 high-order bits control the addresses of the "waveform" EPROM D9. The latter stores four waveforms such that addressing by sine-amplitude values results in the generation of the waveforms sine, square-wave, triangle and noise. The subsequent D/A converter supplies a staircase signal. A sample & hold element suppresses settling procedures of the D/A converter. The lowpass with a cutoff frequency of 600 kHz suppresses the clock frequency.

7.1.2 DTMF Generator

Dual-Tone-frequency (DTMF) is a procedure of selecting tones with processor-controlled telephone facilities.

The integrated component PCD3311 (D20) realizes the dual-tones. The clock frequency of 3.579545 MHz is supplied by the crystal oscillator B2. An active filter following the DTMF generator suppresses the clock frequency.

7.1.3 Electronic Level Adjustment

Level adjustment for the signal at the LF socket is effected by means of a D/A converter DAC8143 (D15). The amplitude can be set from 0 to 4 Vs at a resolution of 1 mV.

7.1.4 Diagnosis

Various voltages of the module can be switched to the diagnostic line and read by the processor. The diagnostic voltage range reaches from -5 V to +5 V.

7.2 Measuring Equipment and Accessoiers

- Frequency counter Cutoff frequency 10 MHz
- Audio Analyzer (e.g., R&S UPA)
- Generator (e.g., R&S SPN)
- Digitalmultimeter (e.g., R&S UDS5)
- RMS-Voltmeter (e.g, R&S URE3)
- Spectrum Analyzer (e.g, R&S FSA + 150 Ω)

7.3 Troubleshooting

The diagnostic function can be used for checking individual signals and troubleshooting. The instantaneous value of the AC voltage applied is displayed, since the diagnostic A/D converter measures only DC voltages. Therefore, the signal frequency to be examined must be small enough (e.g., 0.1 Hz), such that the diagnostic A/D converter can follow the signal.

The option SM-B2 LF generator can be fitted twice to the instrument. In this case, the diagnostic points 12xx apply for the first generator and 13xx apply for the second one.

Error detection

Possible error causes

**No signal at INT2
(X50.A7)and LF socket**

Check DC offset (P8) e.g., using
diagnosis 1203/1303

Check clock generator (X6A)
e.g.,using diagnosis 1201/1301

Check supply voltages using
diagnosis 1204/1304, 1205/1305,
1206/1306, 1207/1307

**Faulty output signal at
X50.A7**

Check INT2 amplifier (P5)

Check DC-offset adjustment: e.g.,
using diagnosis 1202/1302 (P5)

Check DDS/DTMF switchover (7.4.5)

Faulty signal at LF socket

Check LFOUT amplifier: e.g., using
diagnosis 1203/1303 (P8)

Check electronic level adjustment
(P7)

Check INT1/INT2 switchover (P6)
(7.4.10.2)

continue as described under "Faulty
output signal at X50.A7"

SIN signal faulty

Check SIN signal subsequent to
filter (P4)

Check sample&hold element (P14)

Waveform faulty	Check signal at D/A converter (P2)
	Check control signals and EPROM
DTMF signal faulty	Check crystal frequency (B2 Pin1)
	Check DTMF amplifier (P16)
	Check DDS/DTMF switchover (7.4.5)
LFGEN1 at LF socket faulty	Check INT1/INT2 switchover (7.4.10.2)

7.4 Checking and Adjustment

All measured values without tolerance information are recommended values. Voltages given without any further designation are DC voltages.

7.4.1 Checking Data Transmission and Power Supply

The module is controlled according to the instrument standard via a serial interface by means of the component SERBUS-D. The data are transmitted on two different subaddresses, the MSB of each subaddress being transmitted first. The power consumption of the module can be checked by connecting an amperemeter into the supply lines of the individual supply voltages. The rated values of the individual supply voltages can be looked up under "External Interfaces".

7.4.1.1 Checking Serbus Address and Variation

The Serbus address can be selected by means of a jumper between 52H (Shorting jumper between X3.2 and X3.3) and 54H (Shorting jumper between X3.1 and X3.2). The selected address depends on the position of the LF-generator option in the instrument. If the LF generator is located in slot A5, the jumper X3 must be located on positions 2 and 3 (Serbus address 52h). The jumper X3 of the second LF generator in slot A4 must be plugged into positions 1 and 2 (Serbus address 54h). Read out variation/upd. byte and compare to the current variation and state of update.

7.4.2 Adjustment of Amplitude INT2

- Setting: **AM SOURCE INT LFGEN2**
 LFGEN2 FREQ 1 kHz; SHAPE SIN
- Connect a calibrated AC voltmeter to the output INT 2 (X50.A7).
- ▶ Adjust to 0.7071 Vrms via R55 output amplitude on the AC voltmeter. Tolerance $\pm 1\%$

7.4.3 Offset-zero Adjustment INT2 (X50.A7)

- Setting: **At SOURCE INT LFGEN2**
 LFGEN2 FREQ 1 kHz; SHAPE SIN

- Connect DC voltmeter to INT2 (X50.A7).
- ▶ Adjust DC voltage to 0 ± 1 mV using R73.

7.4.4 Adjusting Amplitude LF Socket

- Setting:
 - LF STATE ON
 - LF VOLTAGE 4,00 V
 - LF SOURCE LFGEN2
 - LFGEN2 FREQ 1 kHz; SHAPE SIN
- Connect AC voltmeter to LF socket.
- ▶ Adjust LF amplitude at AC voltmeter to 2.8284 Vrms (4 Vs) using R97. Tolerance $\pm 1\%$

7.4.5 Adjusting DTMF Amplitude

- Setting:
 - MODE - CONT
 - SELECT STANDARD - DTMF
 - EDIT SEQUENCE 1
 - EDIT STANDARD - DURATION 100 ms
 - GAP 0 ms
 - TRIGGER DELAY 0 ms
- Connect AC voltmeter to INT2 (X50.A7).
- ▶ Adjust LF amplitude at AC voltmeter to 0.7071 Vrms (1Vs). Tolerance $\pm 1\%$

7.4.6 Checking Frequency Accuracy

- Setting:
 - LF STATE ON
 - LF VOLTAGE 4,00 V
 - LF SOURCE LFGEN2
 - LFGEN2 FREQ 100 kHz; SHAPE SIN
- Connect calibrated frequency counter to LF socket.
- ▶ Measure frequency. Frequency error $< 1E-4$

7.4.7 Checking Level Accuracy

7.4.7.1 Frequency Response

- Setting: LF STATE ON
 LF VOLTAGE 4,00 V
 LF SOURCE LFGEN2
 LFEFN2 FREQU 10Hz bis 500 kHz; SHAPE SIN
- Connect calibrated AC voltmeter to LF socket.
- ▶ Check frequency response. The frequency response must be < 0.3dB up to 100 kHz and < 0.5 dB up to 500 kHz.

7.4.7.2 Setting Error

- Setting: LF STATE ON
 LF VOLTAGE 1 Vs bis 4 Vs
 LF SOURCE LFGEN2
 LFGEN2 FREQ 1 kHz, SHAPE SIN
- Connect calibrated AC voltmeter to LF socket.
- ▶ Set LF output signal between 0.7071 mVrms (1 Vs) and 2.8284 Vrms (4 Vs) with various levels and check levels.
Tolerance $\pm 1\% \pm 1 \text{ mV}$

7.4.8 Checking Spectral Purity

7.4.8.1 Checking Distortion Factor

- Setting: LF STATE ON
 LF VOLTAGE 0,5 V
 LF SOURCE LFGEN2
 LFGEN2 FREQ 20 Hz up to 100 kHz, SHAPE SIN
- Connect calibrated distortion meter to LF socket.
- ▶ Measure the distortion factor of the output signal with frequencies between 20 Hz and 100 kHz. Distortion factor < 0.1%

7.4.8.2 Checking Harmonic and Nonharmonic Distortion

- Setting: LF STATE ON
 LF VOLTAGE 4,00 V
 LF SOURCE LFGEN2
 LFGEN2 FREQ 100 kHz up to 500 kHz; SHAPE SIN
- Connect a spectrum analyzer with a 150-Ohm series resistor to LF socket.
- ▶ Measure suppression of harmonics and nonharmonics. Ratio > 40 dB

7.4.9 Checking Other Signal Forms

- Setting: LF STATE ON
 LF VOLTAGE 4,00 V

LF SOURCE LFGEN2
 LFGEN2 FREQ 1 kHz; SHAPE TRI (... SQU, NOI)

- Connect oscilloscope to LF socket.
- ▶ Alternatingly check triangle, square wave and noise and check on the oscilloscope.

7.4.10 Checking Switchover INT1/INT2

7.4.10.1 INT2 ON/OFF Switch

- Setting:
 - AM OFF
 - LF VOLTAGE 4,00 V
 - LF STATE ON
 - LF SOURCE LFGEN2
 - LF GEN FREQ 1 KHZ; SHAPE SIN
- Connect oscilloscope to INT2 (X50.A7).
- ▶ There must not be any signal visible on the oscilloscope.

7.4.10.2 INT1 to LF Socket

- Setting:
 - LF STATE ON
 - LF VOLTAGE 4,00 V
 - LF SOURCE LFGEN1
 - LFGEN1 FREQ 1 kHz; SHAPE SIN
 - LFGEN2 FREQ 2,5 kHz, SHAPE SIN
- Connect an oscilloscope to the LF socket.
- ▶ Only the 1-kHz signal must be visible on the oscilloscope.

7.4.11 Digital Interface

Subaddress 1 (Serout, CLK2, WR2):

Latch	Pin	Name	Function		
D5	4	DS0	Diagnosis A0	0 1 0 1 0 1 0 1	
D5	5	DS1	Diagnosis A1	0 0 1 1 0 0 1 1	
D5	6	DS2	Diagnosis A2	0 0 0 0 1 1 1 1	
			Diagnostic Points 120x/130x	0 1 2 3 4 5 6 7	<-- x
D5	7	DS3	Diagnosis on/off	0=Diagnosis off	1=Diagnosis on
D5	14	free			
D5	13	DS5	LOAD feedback Accu disconnected	0= Disconnected	1=Connected
D5	12	DS6	SEL_L/M Select 32 bits of 64 bits	0=LSB	1=MSB
D5	11	DS7	ENPHAC Enable accumulator	0=Enabling accu	

Latch	Pin	Name	Function		
D6	4	DS8	Phase P0	0 1 0 1	
D6	5	DS9	Phase P1	0 0 1 1	

				0 90 270 180	<--- Phase
D6	6	DS10	Noise generator	0=OFF	1=ON
D6	7	DS11	Selection of waveform	0 0 1 X	
D6	14	DS12	Selection of waveform	0 1 0 X	
D6				-----	
				SIN TRI SQR NOI	<--- Waveform
D6	13	DS13	INT2 ON/OFF	0=ON	1=OFF
D6	12	DS14	At LF socket INT1/INT2	0=INT2	1=INT1
D6	11	frei			
D15	7	Serial interface	12 bits electr. level setting	not accesible	
D7	4	DS28	D0 of DTMF component LSB		
D7	5	DS29	D1 of DTMF component ...	Cf. Valvo datasheet	
D7	6	DS30	D2 of DTMF component ...	for PCD 331	
D7	7	DS31	D3 of DTMF component ...	"	
D7	14	DS32	D4 of DTMF component ...	"	
D7	13	DS33	D5 of DTMF component MSB	"	
D7	12	DS34	Strobe DTMF component	Pos. Pulse	
D7	11	DS35	DDS/DTMF switchover	0=DTMF	1=DDS

7.4.12 Diagnostic Points

Diagnost. pt.	Rated value	Spec. Range	Remark	Division factor
1200/1300	0V	-10mV to 10mV	0V, 10 kOhm, reference	1
1201/1301	2V	1V to 5V	Level of crystal oscillator	2
1202/1302	0V	-0.25mV to 0.25mV	DC offset INT2	4
1203/1303	0V	-1mV to 1mV	DC offset LF socket	4
1204/1304	5V	4.8 to 5.2V	+5VA supply	2
1205/1305	5V	4.8V to 5.2V	+5VDDS supply	2
1206/1306	15V	14.4V to 15.6V	VA15-P supply	4
1207/1307	-15V	-15.6V to -14.4V	VA15-N supply	4

7.5 Removal and Assembly

Subsequent to opening the instrument and unlocking the mechanical lock, the board can be taken out of its slot. After unscrewing and removing the screening cover, the board together with the adaptor (service kit) can be inserted in the instrument again and is then accessible on both sides for measurement purposes. Installation of the board and assembly of the instrument are carried out in the reverse order.

7.6

Interface Description

Pin	Name	Input/output	Origin/destination	Specified range	Signal description
X1.A3	LFOUT	Output	A3, FRO X20.6	max. 1 Vs	LF output LFGEN
X1.A6	INT1	Input	A10, OPU1 X10.B6 A50, LFGEN X1.A7	max. 1Vs	Modulation voltage
X1.A7	INT2	Output	A6, FMOD X6.A7 A10, OPU1 X10.A7 A50, LFGEN X1.A6	max. 1 Vs	Modulation signal
X1.A12	SERBUS-CLK	Input	A3, FRO X50.40	HCMOS level	Serbus clock
X1.A14 X1.A15	SERBUS-DAT	bidir.	A3, FRO X50.39	HCMOS level	Serbus data
X1.A16	SERBUS-SYNC	Input	A3, FRO X50.37	HCMOS level	Serbus synchronization
X1.A18	RES-P	Input	A3, FRO X50.28	HCMOS level	Serbus reset
X1.A19	DIAG-5V	Output	A3, FRO X50.44	-5V to 5V	Diagnosis
X1.A24	VA15-P	Input	A2, POWS1 X2.3/19 X2.36/37	14.80V to 15.75V 45 to 65mA	Analog supply voltage
X1.A26	VA7.5-P	Input	A2, POWS1 X2.5/22 X2.39	7.45V to 7.95V 30 to 45mA	Analog supply voltage
X1.A28	VD-5P	Input	A2, POWS1 X2.7/8/9 X2.24/25 X2.41/42	5.10V to 5.25V 1 to 4mA	Digital supply voltage
X1.A30	VA15-N	Input	A2, POWS1 X2.12/28	-15.75Vto-14.85V 60 to 80mA	Analog supply voltage
X1.11,13,21,23,25,27,29,31					Ground



ROHDE & SCHWARZ

XY-Liste

XY List

Erklärung der Spaltenbezeichnungen:

el. Kennz.	Bauelement-Kennzeichen
Seite	Leiterplatten-Seite, auf der sich das Bauelement befindet
X/Y	Koordinaten (in Millimeter) des Bauelementes auf der Leiterplatte bezogen auf den Nullpunkt
Planq., Bl.	Planquadrat und Seite des Schaltbildes für das jeweilige Bauelement

Explanation of column designations:

Part	Identification of instrument part
Side	Side of the PC board on which instrument part is positioned
X/Y	Coordinates (in units of millimeters) of the component on the PC board in reference to zero point
Sqr, Pg	Square and page of the diagram for the respective instrument part

Part	Side	X	Y	Sqr	Pg	Part	Side	X	Y	Sqr	Pg	Part	Side	X	Y	Sqr	Pg
B1	B	25	17	5F	2	C75	B	88	38	3E	2	D12	B	129	75	2E	3
B2	B	245	62	7E	3	C76	B	79	55	4E	2	D13-A	B	41	44	6D	2
C3	A	165	14	2D	2	C77	B	70	54	4E	2	D13-B				6B	2
C4	A	18	20	5F	2	C78	B	64	54	5E	2	D13-C				9B	2
C6	A	161	20	2C	2	C79	B	187	30	2E	2	D13-D				6E	2
C13	A	58	87	4A	2	C80	B	191	60	7B	2	D13-E				6A	2
C14	A	87	80	4A	2	C81	B	202	51	8B	2	D14-A	B	296	27	5C	3
C15	A	137	93	3E	3	C82	B	126	27	2F	2	D14-B				11E	3
C16	A	155	93	3E	3	C83	B	204	59	7B	2	D15	B	281	27	7B	3
C17	A	168	85	3E	3	C84	B	220	32	2B	3	D16-A	B	108	56	4B	2
C18	A	165	88	10F	3	C85	B	196	51	3E	2	D16-B				8A	2
C19	A	159	80	10E	3	C86	B	88	24	3E	2	D17-A	B	26	50	7F	2
C22	A	43	59	8A	2	C100	A	26	44	6A	2	D17-B				6A	2
C23	A	45	44	6E	2	C101	A	26	56	7A	2	D18-A	B	26	62	8E	2
C25	B	244	91	6F	3	C102	A	30	69	7A	2	D18-B				8E	2
C26	B	248	91	6F	3	C130	A	169	44	4D	2	D18-C				8E	2
C27	B	256	91	7F	3	C132	A	140	44	4C	2	D18-D				9E	2
C28	B	259	91	7F	3	C134	A	142	44	4C	2	D18-E				7A	2
C29	B	267	91	7F	3	C136	A	173	44	4C	2	D19-A	B	18	69	10F	2
C30	B	271	91	7F	3	C138	A	173	46	4C	2	D19-B				7A	2
C31	B	279	91	8F	3	C210	A	186	87	4E	3	D20-A	B	243	65	7E	3
C32	B	282	91	8F	3	C211	A	182	84	4E	3	D20-B				11E	3
C33	B	290	91	8F	3	C222	A	185	79	5D	3	D21-A	B	290	71	9D	3
C34	B	293	91	8F	3	C223	A	192	92	5E	3	D21-B				12E	3
C41	A	145	26	3A	2	C224	B	194	79	4D	3	D22-A	B	41	55	6D	2
C43	A	117	53	3A	2	C225	B	206	90	4F	3	D22-B				2B	2
C44	A	36	83	4A	2	C230	B	211	80	5E	3	D22-C				7A	2
C45	A	275	36	11E	3	C231	A	215	85	5E	3	K1-A	B	260	39	5D	3
C46	A	103	94	5A	2	C235	A	200	73	5D	3	K1-B				5C	3
C47	A	103	80	6A	2	C240	A	218	88	5E	3	L1	B	131	15	2C	3
C49	A	294	33	10F	3	C252	B	262	65	7D	3	L2	B	123	15	2F	2
C50	A	294	50	11E	3	C270	A	228	88	12F	3	L3	B	116	17	2E	2
C51	A	217	20	2A	3	C271	A	220	79	12E	3	L4	B	121	17	2F	2
C52	A	255	50	5B	3	C272	A	267	75	10E	3	L5	A	204	28	2C	3
C53	A	217	25	11C	3	C273	A	279	62	10D	3	L6	A	217	29	3C	3
C54	A	130	45	3B	2	C274	A	241	75	11E	3	L7	A	103	28	2F	2
C55	A	276	22	8C	3	C275	A	293	61	12E	3	L8	A	91	28	3F	2
C56	A	262	20	8C	3	C276	A	299	66	12E	3	L9	A	192	33	2E	2
C57	A	261	14	11F	3	C277	A	299	75	12D	3	L10	A	192	45	3E	2
C58	A	263	29	11E	3	D2-A	B	158	17	3D	2	L13	A	204	63	7B	2
C59	A	237	14	11F	3	D2-B				3A	2	L14	A	197	61	7B	2
C60	A	236	29	12E	3	D5-A	B	114	50	5C	2	L15	A	204	48	7B	2
C61	A	217	15	11B	3	D5-B				3A	2	L16	A	225	64	3C	3
C62	A	217	39	11B	3	D6-A	B	37	81	9C	2	L18	A	197	72	2F	3
C63	A	43	48	6A	2	D6-B				3A	2	L19	A	222	76	3D	3
C64	A	294	29	11E	3	D7-A	B	271	31	6C	3	L20	A	217	63	6A	3
C65	A	295	20	11D	3	D7-B				10E	3	L21	A	217	47	8A	3
C66	A	295	23	11E	3	D8-A	B	52	79	7D	2	L23	B	244	94	6F	3
C67	A	110	50	8A	2	D8-B				4A	2	L24	B	282	94	8F	3
C68	A	103	58	8A	2	D9-A	B	87	76	8D	2	L25	B	257	94	7F	3
C70	B	201	25	2B	3	D9-B				4A	2	L26	B	269	94	7F	3
C71	B	229	61	3D	3	D10-A	B	105	86	9E	2	L222	A	187	76	4D	3
C72	A	286	42	4C	3	D10-B				5A	2	L223	A	201	93	4F	3
C73	A	274	50	2C	3	D11-A	B	105	76	9D	2	N1-A	B	166	84	3E	3
C74	B	105	24	2E	2	D11-B				5A	2	N1-B				10F	3

ROHDE & SCHWARZ	ÄI	Datum Date	XY-Liste für XY-list for	Sach-Nummer Stock-Nr	Blatt Page
		03 26.06.92	EE LF_GENERATOR	1036.7960.01 XY	1+



Part	Side	X	Y	Sqr	Pg	Part	Side	X	Y	Sqr	Pg	Part	Side	X	Y	Sqr	Pg
N3-A	B	294	46	4C	3	R49	A	84	84	8E	2	R130	A	168	33	4D	2
N3-B				10F	3	R50	A	90	88	8D	2	R131	A	166	46	4D	2
N4-A	B	264	25	9C	3	R51	A	90	84	8D	2	R132	A	140	33	4C	2
N4-B				11F	3	R52	A	251	45	6C	3	R133	A	140	47	4C	2
N5-A	B	239	25	9C	3	R53	A	100	84	9E	2	R134	A	142	33	4C	2
N5-B				11F	3	R54	A	167	80	3E	3	R135	A	142	47	4C	2
N6	B	88	51	3E	2	R55	B	167	75	3E	3	R136	A	173	33	4C	2
N7	B	69	50	5E	2	R56	A	165	96	10F	3	R137	A	173	49	4C	2
N200-A	B	219	84	5E	3	R57	A	172	81	10E	3	R138	A	171	33	4C	2
N200-B				12F	3	R64	B	237	84	6F	3	R139	A	170	46	4C	2
N250-A	B	270	65	8E	3	R66	B	290	83	9F	3	R200	B	291	36	4C	3
N250-B				10E	3	R67	A	50	41	6E	2	R201	B	294	33	5C	3
P2	B	205	74	4E	3	R68	A	53	44	6E	2	R202	B	297	33	5C	3
P4	B	288	83	9F	3	R70	A	287	33	10F	3	R210	A	180	87	4E	3
P5	B	288	36	4D	3	R71	A	292	44	4C	3	R211	A	176	84	4E	3
P6	B	284	15	6C	3	R73	B	293	55	4C	3	R212	A	176	82	4E	3
P7	B	267	17	9C	3	R75	A	295	46	4B	3	R213	A	180	90	4E	3
P8	B	224	18	10C	3	R76	A	283	51	3C	3	R219	A	186	92	4E	3
P9	B	100	58	8A	2	R77	A	288	46	11E	3	R220	A	196	87	4E	3
P10	B	278	48	3C	3	R78	A	260	43	4B	3	R221	A	200	84	4E	3
P11	B	88	55	4F	2	R79	A	258	50	5B	3	R222	A	201	82	4E	3
P12	B	59	50	5E	2	R80	A	220	23	11D	3	R223	A	196	90	4E	3
P13	B	184	92	4E	3	R81	A	208	23	11D	3	R224	A	203	89	5E	3
P14	B	228	81	6E	3	R82	A	204	18	2B	3	R225	A	191	79	4D	3
P15	B	269	60	8D	3	R83	A	217	18	3B	3	R230	A	208	74	5E	3
P16	B	288	63	9E	3	R84	A	250	13	3B	3	R231	A	212	88	5E	3
R1	A	267	39	6C	3	R86	A	105	47	4B	2	R232	A	212	83	5E	3
R2	A	38	80	9C	2	R87	A	127	45	3B	2	R235	A	196	79	5E	3
R3	A	147	9	2D	2	R88	A	132	33	2B	2	R236	A	203	79	5D	3
R4	A	152	14	2D	2	R89	A	271	13	7C	3	R240	A	220	82	5E	3
R5	A	161	14	2D	2	R90	A	284	21	8C	3	R241	A	224	86	5E	3
R6	A	155	14	2C	2	R91	A	254	13	11F	3	R242	A	220	89	5F	3
R14	A	178	23	2D	2	R92	A	255	30	11E	3	R243	B	224	89	5F	3
R15	A	175	23	2D	2	R93	A	258	21	9C	3	R250	A	243	69	7D	3
R16	A	158	23	2D	2	R94	A	231	14	11F	3	R251	A	258	62	7D	3
R17	A	175	27	2D	2	R96	A	247	23	9C	3	R252	A	267	69	8D	3
R18	A	175	29	2D	2	R97	B	243	17	10C	3	R253	A	269	62	8D	3
R19	A	166	37	2D	2	R98	A	234	32	11E	3	R254	A	276	69	8E	3
R20	A	152	20	2D	2	R99	A	220	13	11C	3	R255	B	288	66	8E	3
R21	A	142	23	3C	2	R100	A	208	15	11C	3	R256	A	269	69	8E	3
R22	A	162	29	3D	2	R101	A	224	22	10B	3	R260	A	295	74	9D	3
R23	A	161	33	3D	2	R102	A	220	39	11B	3	V1	A	255	43	5C	3
R24	A	159	29	3D	2	R103	A	100	48	8A	2	V2	A	48	41	6E	2
R25	A	157	29	3C	2	R110	A	220	60	3C	3	V3	A	260	50	5B	3
R26	A	156	33	3C	2	R111	A	219	57	3B	3	V4	A	260	60	5B	3
R27	A	154	29	3C	2	R112	A	284	48	2C	3	V5	A	94	58	8A	2
R28	A	154	33	3C	2	R113	A	86	58	4E	2	V6	A	228	13	10C	3
R29	A	151	33	3C	2	R114	A	82	58	4E	2	V7	A	228	20	10B	3
R30	A	121	56	5B	2	R115	A	91	51	5E	2	V8	A	222	39	10B	3
R31	A	163	37	4D	2	R116	A	91	45	5E	2	V9	A	222	41	10B	3
R32	A	55	58	2B	2	R117	A	98	48	3E	2	V10	A	281	55	2C	3
R33	A	55	56	2B	2	R118	A	98	54	3E	2	V11	A	278	51	2C	3
R34	A	41	55	6D	2	R120	A	15	69	10F	2	V212	A	182	82	4E	3
R47	A	54	76	7D	2	R121	A	30	76	10E	2	V213	A	186	90	4E	3
R48	A	70	76	7D	2	R122	A	15	79	10F	2	V220	A	190	90	4E	3

ROHDE & SCHWARZ	ÄI	Datum Date	XY-Liste für XY-list for	Sach-Nummer Stock-Nr	Blatt Page
		03 26.06.92	EE LF_GENERATOR	1036.7960.01 XY	2+



Part	Side	X	Y	Sqr	Pg	Part	Side	X	Y	Sqr	Pg	Part	Side	X	Y	Sqr	Pg
V221	A	192	87	4E	3	X2	B	142	53	5D	2	X50A	B	189	11		
V225	A	188	81	4D	3	X3	B	208	13	2D	2	X50D	B	189	11		
V226	A	192	81	4E	3	X6A	B	18	39	5F	2						
V230	B	206	81	5E	3	X6B	B	18	41	6F	2						

ROHDE & SCHWARZ	ÄI	Datum Date	XY-Liste für XY-list for	Sach-Nummer Stock-Nr	Blatt Page
		03 26.06.92	EE LF_GENERATOR	1036.7960.01 XY	3-





ROHDE & SCHWARZ

**Stromläufe
Bestückungspläne**

**Circuit diagrams
Component plans**

**Schémas de circuit
Plans des composants**



ROHDE & SCHWARZ

SERVICEUNTERLAGEN

Option Pulsmodulator

1036.6340.02 (1.5 GHz)

1036.6805.02 (3 GHz)

1036.6370.02 (6 GHz)

Inhaltsverzeichnis

7.	Prüfen und Instandsetzen der Baugruppe.....	5
7.1	Funktionsbeschreibung.....	5
7.1.1	PULSE MODULATOR und BYBASS SWITCH.....	5
7.1.2	Modulationseingang, INPUT PROTECTION, MODE SELECT.....	5
7.1.3	50MHZ AMP.....	5
7.1.4.	DIGITAL CONTROL INTERFACE.....	6
7.2	Meßgeräte und Hilfsmittel.....	6
7.3	Fehlersuche.....	6
7.3.1.	Fehler bei ausgeschalteter Pulsmodulation.....	6
7.3.2	Fehler bei eingeschalteter Pulsmodulation.....	6
7.4	Prüfen und Abgleichen.....	7
7.4.1	Prüfen der Datenübertragung und Stromversorgung.....	7
7.4.2	Prüfung des 50MHZ AMP.....	7
7.4.3	Prüfung des ext. Modulationseingangs.....	7
7.4.4	Prüfung des Überspannungsschutzes.....	8
7.4.5	Prüfung PULSE MODULATOR und BYPASS SWITCH.....	8
7.4.5.1	Statische Prüfung.....	8
7.4.5.2	Prüfung der Pulssteuerung.....	9
7.4.5.3	Prüfung der Pulseigenschaften.....	10
7.5	Zerlegung und Zusammenbau.....	10
7.6	Schnittstellen zum Pulsgenerator.....	11
7.7	Externe Schnittstellen.....	12

Schaltteilliste
Koordinatenliste
Stromlauf
Bestückungsplan

7. Prüfen und Instandsetzen der Baugruppe

7.1 Funktionsbeschreibung

Der Pulsmodulator liegt im HF-Pfad direkt vor der Eichleitung. Mit Hilfe dieser Option ist eine schnelle Pulsamplitudenmodulation des HF-Ausgangssignals möglich. Die Baugruppe enthält folgende Funktionseinheiten:

- Das Pulsmodulormodul (PULSE MODULATOR) mit der Pulssteuerung
- ein Umwegpfad mit HF-Relais (BYPASS SWITCH)
- eine Schutzschaltung für den externen Modulationseingang (INPUT PROTECTION)
- Umschaltmöglichkeiten für interne oder externe Modulationsquelle (MODE SELECT) und 500 Ω oder 10k Ω Eingangswiderstand am externen Modulationseingang
- eine 50MHz-Referenzsignal-Auskopplung mit 50MHz-Eingang und -Ausgang (50MHZ AMP)
- eine serielle Schnittstelle (DIGITAL CONTROL INTERFACE)

Außerdem ist auf der Baugruppe freier Raum zum Einbau der Option Pulsgenerator (vergleiche hierzu Serviceunterlagen Pulsgenerator).

7.1.1 PULSE MODULATOR und BYPASS SWITCH

Ein vom Ausgangsteil kommendes Signal gelangt über die Eingangsbuche X46 (FOPU1) auf das Koaxial-Relais K401. Von hier aus wird es entweder über das zweite Relais K400 direkt auf den HF-Ausgang X48 (FPUM1) durchgeschaltet, oder auf das Pulsmodulormodul A400 geführt, wenn Pulsmodulation eingeschaltet ist.

Das Pulsmodulormodul wird von der Pulssteuerung (N410, N411) angesteuert und ermöglicht die Durchführung einer Pulsmodulation mit Anstiegs- und Abfallzeiten von weniger als 10ns und einem ON/OFF-Verhältnis von über 80dB. In der Pulssteuerung erfolgt eine Pegelumsetzung von dem ankommenden TTL-Pegel auf die für die GaAs-MMIC im Pulsmodulormodul erforderlichen negativen Ansteuerspannungen.

7.1.2 Modulationseingang, INPUT PROTECTION, MODE SELECT

Der Eingang für eine externe Modulationsquelle ist X47 (PEXT). Die Eingangsimpedanz wird mit dem Steuersignal PULSIMP zwischen 10k Ω und 500 Ω über K330 umgeschaltet. Mit den Dioden V332 und V333 ist ein Überspannungsschutz realisiert. Die Pulssteuerung erhält ihr Eingangssignal entweder von der Option Pulsgenerator oder von extern. Die Auswahl (MODE SELECT) zwischen den Signalen PULSINT und PULSEXT erfolgt in D400. Außerdem ist eine Möglichkeit zur Polartätsumkehr der Pulsmodulation in D401-A realisiert.

7.1.3 50MHZ AMP

Ein 50MHz-Referenzsignal des Gerätes wird über die Buchsen X41 (REF50IN) und X42 (REF50OUT) durchgeschleift und über ein FAC-Gatter ausgekoppelt und der Option Pulsgenerator an X2.1 (REF) zur Verfügung gestellt.

7.1.4. DIGITAL CONTROL INTERFACE

Die Baugruppe wird über den SERBUS-D-Baustein D200 seriell angesteuert. Die ankommenden Daten werden in das Schieberegister D201 getaktet bzw. an die Option Pulsgenerator über X1.5 und X1.4 weitergeleitet. D202 dient zum Einlesen der Codierung von Variante und Änderungszustand aus der Option Pulsgenerator.

7.2 Meßgeräte und Hilfsmittel

- Servicekit 1039.3520
- Spektrumanalysator (z.B. FSA)
- Analogoszilloskop >400MHz oder Samplingoszilloskop, 50Ohm, VSWR < 1.2
- Gleichspannungsmeßgerät (Multimeter, z.B. UDL33)
- Netzwerkanalysator bis 3GHz (6GHz für das 6 GHz-Modell)
- Signalgenerator bis 50MHz (z.B. SMG)

7.3 Fehlersuche

7.3.1. Fehler bei ausgeschalteter Pulsmodulation

Zu hohe Durchgangsdämpfung zwischen X46 und X48, VSWR zu hoch

Prüfung nach 7.4.5.1 b)

50MHz-Referenz ausgefallen oder Signalqualität zu schlecht

Prüfe 50MHZ AMP nach 7.4.2

7.3.2 Fehler bei eingeschalteter Pulsmodulation

Zu hohe Durchgangsdämpfung zwischen X46 und X48, VSWR zu hoch

Prüfung nach 7.4.5.1 b)

Pulsmodulation funktioniert nicht (ext. oder int.)

Prüfe Pulsmodulatorumschaltung nach 7.4.5.1 a) und Pulssteuerung nach 7.4.5.2

Nur externe Pulsmodulation funktioniert nicht

Prüfe ext. Eingang nach 7.4.3 und 7.4.4

Pulseigenschaften im gesamten Frequenzbereich zu schlecht

Prüfe Pulseigenschaften nach 7.4.5.3 und Pulssteuerung nach 7.4.5.2

Pulseigenschaften nur bei Frequenzen > 1GHz schlecht

Prüfe VSWR und Isolation nach 7.4.5.1 b)

Videoübersprechen zu hoch

Prüfe Videoübersprechen nach 7.4.5.3 c) und Pulssteuerung ab D401 Pin3 nach 7.4.5.2

Falsche Eingangsimpedanz am ext. Modulationseingang Prüfe ext. Eingang nach 7.4.3

Oberwellenabstand bei Frequenzen unter 50MHz zu gering Prüfe bei CW nach 7.4.5.1 a)

7.4 Prüfen und Abgleichen

Vorbemerkung: Zum Servicebetrieb wird anstelle der Baugruppe der Serviceadapter in den Steckplatz eingesetzt und anschließend die Baugruppe auf den Adapter gesteckt. Nachdem die HF-Verbindungen hergestellt worden sind, ist die Baugruppe wieder betriebsbereit.

7.4.1 Prüfen der Datenübertragung und Stromversorgung

Die Prüfung der Datenübertragung wird bei den in der Tabelle angegebenen Einstellungen am Gerät durchgeführt.

- ▶ Prüfung der Spannungen an D212: high=+5V, low=0V
unbestimmt=X

Einstellung am SME	Logischer Zustand an D212					Hinweis
	Pin4	Pin5	Pin6	Pin7	Pin14	
MODULATION PULSE SOURCE INT						
IMPEDANCE 500hm, POLARITY NORM	low	high	high	high	low	PULSINVERS ist active high
IMPEDANCE 500hm, POLARITY INV	low	high	high	high	high	
IMPEDANCE 10kOhm, POLARITY INV	low	high	low	high	high	
MODULATION PULSE SOURCE EXT	high	low	X	high	X	
MODULATION PULSE SOURCE OFF	high	low	X	low	X	

Die Stromaufnahme der Baugruppe kann geprüft werden, indem anstelle der Spulen L200, L201, L202 jeweils ein Amperemeter eingeschleift wird. Die Sollwerte zu den jeweiligen Versorgungsspannungen finden sich in Kap. 7.6.

7.4.2 Prüfung des 50MHZ AMP

- ▶ Prüfung der Spannungsversorgung +5V-REF zum Beispiel am Durchführungsfiter Z300
- Einspeisung an X41: 50MHz, 9dBm
- ▶ Prüfung mit Spektrumanalysator an X42 : 50MHz, 8...11dBm
100MHz, <-27dBc
150MHz, <-27dBc
- ▶ Prüfung mit Oszilloskop an X2.1 : 50MHz, HCMOS-Pegel

7.4.3 Prüfung des ext. Modulationseingangs

- ▶ Die Prüfung erfolgt mit einem Ohmmeter an X47 (PEXT)
 - Einstellung: PULSE EXT IMPEDANCE 10kOhm
 - ▶ Messung der Eingangsimpedanz, Sollwert 10kOhm+-5%
 - Einstellung: PULSE EXT IMPEDANCE 500hm
 - ▶ Messung der Eingangsimpedanz, Sollwert 500hm+-5%

7.4.4 Prüfung des Überspannungsschutzes

- Einstellung: PULSE EXT IMPEDANCE 10kOhm
- Einspeisung an X47 (PEXT): 10kHz, Sinus, $5V_{eff} = 14V_{ss}$
- ▶ Prüfung an P340 mit Oszilloskop auf Spannungsbegrenzung, maximal +6V/-1V Spitzenspannung

7.4.5 Prüfung PULSE MODULATOR und BYPASS SWITCH

7.4.5.1 Statische Prüfung

a) Pulsmodulatorumschaltung und Oberwellen

- Der externe Modulationseingang X47(PEXT) bleibt unbeschaltet
- Die Prüfung an X48 erfolgt mit einem Spektrumanalysator.

- Einspeisung an X46: 100kHz, 11dBm
- Einstellung: PULSE SOURCE OFF
- ▶ Prüfung an X48 auf Sollpegel >10dBm
- Einstellung: PULSE SOURCE EXT
PULSE POLARITY NORM
- ▶ Prüfung an X48 auf Sollpegel <-70dBm

- Einspeisung an X46: 50MHz, 11dBm
- Einstellung: PULSE SOURCE EXT
PULSE POLARITY INV
- ▶ Prüfung an X48 auf Sollpegel >9dBm bei 50MHz, Oberwellen <-30dBc

b) Durchgangsdämpfung und VSWR an X46 und X48

- Der externe Modulationseingang X47 (PEXT) bleibt unbeschaltet
- Netzwerkanalysator an X46 und X48 anschließen, Zweitorkalibrierung mit logarithmischer Frequenzachse und reduzierter IF-Bandbreite 1000Hz, 201Punkte, 15dBm source power

- Einstellung: PULSE SOURCE OFF
- ▶ Prüfung des BYPASS-Pfades zwischen 300kHz und 1.5GHz (3/6GHz), Durchgangsdämpfung und VSWR messen:

Durchgangsdämpfung

	SME02:	< 0.5dB	300kHz bis 1.5GHz
	SME03:	< 0.6dB	300kHz bis 3.0GHz
	SME06:	< 1.3dB	300kHz bis 6.0GHz
VSWR	SME02:	<=1.15	300kHz bis 1.5 GHz
	SME03:	<=1.2	300kHz bis 3 GHz
	SME06:	<=1.2	300kHz bis 3 GHz
		<=1.3	3 GHz bis 6 GHz

- Einstellung: **PULSE SOURCE EXT**
PULSE POLARITY INV
- ▶ Prüfung des HF-Pfades über das Pulsmodulatormodul

Durchgangsdämpfung

	SME02:	< 3.0dB	50 MHz bis 1.5GHz
	SME03:	< 3.5dB	50 MHz bis 1.5GHz
		< 4.5dB	bis 2.8GHz
		< 4.6dB	bis 3.0GHz
	SME06:	< 3.5dB	50 MHz bis 1.5GHz
		< 4.0dB	bis 3.0GHz
		< 5.0dB	bis 6.0GHz
VSWR	SME02:	< 1.5	50 MHz bis 1.5 GHz
	SME03:	< 1.5	50 MHz bis 3 GHz
	SME06 X46:	< 1.3	50 MHz bis 3 GHz
		< 1.5	3 GHz bis 6 GHz
	SME06 X48:	< 1.4	50 MHz bis 3 GHz
		< 1.4	3 GHz bis 6 GHz

- Einstellung: **PULSE SOURCE EXT**
PULSE POLARITY NORM
- Netzwerkanalysator mit Averaging (16) betreiben
- ▶ Prüfung der Isolation des Pulsmodulatormoduls,
Sperrdämpfung > 80dB 50MHz bis 1.5GHz (bzw. 3GHz/6GHz)
relativ zur Durchgangsdämpfung!
- ▶ Prüfung der Anpassung beim 6 GHz-Modell:

VSWR	SME06 X46:	< 1.4	50 MHz bis 3 GHz
		< 1.6	3 GHz bis 6 GHz
	SME06 X48:	< 1.5	50 MHz bis 3 GHz
		< 1.5	3 GHz bis 6 GHz

7.4.5.2 Prüfung der Pulssteuerung

- Einspeisung eines externen Modulationssignals am Eingang X47 (PEXT): 1MHz, Rechteck, Tastverhältnis 50%, TTL-Pegel an 50Ohm
- Einspeisung an X46, 100MHz, 0dBm, Sinus aus Signalgenerator
- Messung des pulsmodulierten HF-Signals an X48 mit Oszilloskop (>400MHz Bandbreite, 50Ohm Eingangswiderstand, VSWR < 1.2)
- Signalverfolgung in der Pulssteuerung mit hochohmigem Tastkopf und Oszilloskop
- Einstellung: **PULSE SOURCE EXT**
PULSE POLARITY NORM
PULSE IMPEDANCE 50Ohm
- ▶ Prüfung an D400 Pin2, D401 Pin3 und D401 Pin6 und Pin8 auf HCMOS-Pegel
- ▶ Prüfung an N410 Pin6 und N411 Pin 6 auf 0V/-8V-Spannungshub, die beiden Signale müssen invers zueinander sein
- ▶ Prüfung des pulsmodulierten HF-Signals an X48

7.4.5.3 Prüfung der Pulseigenschaften

- Einspeisung eines externen Modulationssignals am Eingang X47 (PEXT): 1MHz, Rechteck, Tastverhältnis 50%, TTL-Pegel an 50Ohm
- Einspeisung an X46, 100MHz, 0dBm, Sinus aus Signalgenerator
- Messung des pulsmodulierten HF-Signals an X48 mit Oszilloskop (>400MHz Bandbreite, 50Ohm Eingangswiderstand, VSWR < 1.2)
- Geprüft wird die Form der HF-Hüllkurve; als Referenz dient das Modulationssignal an X47
- Einstellung: PULSE SOURCE EXT
PULSE POLARITY NORM
PULSE IMPEDANCE 50Ohm

a) Puls-Verzögerungszeiten und Pulskompression

PULS-EIN-Zeit T_{v1} :

Zeitverzögerung zwischen

- 50% Low->High Ansteuerflanke und
- 50% Einschaltflanke der HF-Hüllkurve

PULS-AUS-Zeit T_{v2} :

Zeitverzögerung zwischen

- 50% High->Low Ansteuerflanke und
- 50% Ausschaltflanke der HF-Hüllkurve

- ▶ Prüfung von T_{v1} , T_{v2} auf Sollwert < 100ns
- Die Pulskompression errechnet sich daraus zu $T_{Komp} = T_{v1} - T_{v2}$
- ▶ Prüfung von T_{Komp} auf Sollwert <+-10ns

b) Anstiegs-/Abfallzeit (10%->90%)

- ▶ Prüfung durch Messung der Einschalt- und Ausschaltflanke der HF-Hüllkurve, Sollwert < 10ns, typ. 5ns

c) Videoübersprechen

- Signalgenerator auf -100dBm stellen (50Ohm an X46)
Pulsansteuersignals 100kHz, 50% Tastverh
- ▶ Messung der Videospannung an X48 mit einem Spektrumanalysator:
Startfrequenz: 0 kHz; Stopfrequenz: 2 MHz, ResBW 10kHz;
Zu achten ist auf die 100kHz-Linie und alle Oberwellen
Maximalwert für jede Spektrallinie: -25 dBm

7.5 Zerlegung und Zusammenbau

Nach dem Öffnen des Gerätes und dem Lösen der HF-Verbindungen kann die Baugruppe aus ihrem Steckplatz entnommen werden. Die Schirmdeckel der Baugruppe sind auf herkömmliche Art verschraubt (HVC200-Technik). Beim Zusammenbau der Baugruppe sollte der bauteilseitige Schirmdeckel zuerst verschraubt werden. Ansonsten kann dies zu einem Verziehen der Stehbolzen führen, in die die Gewinde eingelassen sind. Wird nur der bauteilseitige Schirmdeckel entfernt, müssen zumindest die Schrauben des lötseitigen Schirmdeckels gelöst werden.

7.6

Schnittstellen zum Pulsgenerator

Pin	Name	Ein/Ausgang	Herkunft/Ziel	Wertebereich	Signalbeschreibung
X1.1	PULSTRIG	Ausgang	A40, PGEN, X10.1	HCMOS-Pegel	Trigger zum Pulsgenerator
X1.3	PULSINT	Eingang	A40, PGEN, X10.3	HCMOS-Pegel	Ausgangssignal Pulsgenerator
X1.4	SEROUT2	Ausgang	A40, PGEN, X10.4	HCMOS-Pegel	Serielle Daten für PGEN, Kanal2
X1.5	SEROUT1	Ausgang	A40, PGEN, X10.5	HCMOS-Pegel	Serielle Daten für PGEN, Kanal1
X1.6	CLK1	Ausgang	A40, PGEN, X10.6	HCMOS-Pegel	CLOCK, Kanal1
X1.7	WR1	Ausgang	A40, PGEN, X10.7	HCMOS-Pegel	Write, Kanal1
X1.8	SERIN2	Eingang	A40, PGEN, X10.8	HCMOS-Pegel	Dateneingang, Kanal2
X1.9	CLK2	Ausgang	A40, PGEN, X10.9	HCMOS-Pegel	CLOCK, Kanal2
X1.10	WR2	Ausgang	A40, PGEN, X10.10	HCMOS-Pegel	Write, Kanal2
X1.11	RD2	Ausgang	A40, PGEN, X10.11	HCMOS-Pegel	Read, Kanal2
X1.12	BREAK	Eingang	A40, PGEN, X10.12	HCMOS-Pegel	Interrupt zum SERBUS D200
X1.13	OPTION	Eingang	A40, PGEN, X10.13	+5V	Identifizierung
X1.14	VAR_MSB	Eingang	A40, PGEN, X10.14	0V oder +5V	Identifizierung der Variante
X1.15	VAR_LSB	Eingang	A40, PGEN, X10.15	0V oder +5V	Identifizierung der Variante
X1.16	ÄZ_MSB	Eingang	A40, PGEN, X10.16	0V oder +5V	Ident. Änderungszustand
X1.17	ÄZ	Eingang	A40, PGEN, X10.17	0V oder +5V	Ident. Änderungszustand
X1.18	ÄZ_LSB	Eingang	A40, PGEN, X10.18	0V oder +5V	Ident. Änderungszustand
X1.20	V15-P	Eingang	A40, PGEN, X10.20	+15V, max. 70mA	Versorgung +15V analog
X1.22	V5V-P	Eingang	A40, PGEN, X10.22	+5V, max. 1.3A	Versorgung +5V digital
X1.24	V15-N	Eingang	A40, PGEN, X10.24	-15V, max. 70mA	Versorgung -15V analog
X2.1	REF	Ausgang	A40, PGEN, X11.1	HCMOS-Pegel	50MHz-Referenz
X2.5	VID	Eingang	A40, PGEN, X11.5	TTL-Pegel an 500hm	Ausgangssignal Pulsgenerator
X2.7	SYNC	Eingang	A40, PGEN, X11.7	TTL-Pegel an 500hm	Sync-Signal (Trigger) vom PGEN

7.7

Externe Schnittstellen

Pin	Name	Ein/Ausgang	Herkunft/Ziel	Wertebereich	Signalbeschreibung
X40.A12	SERBUS-CLK	Eingang	A3,FR0, X50.40	HCMOS-Pegel	Serbus-Clock
X40.A14 X40.A15	SERBUS-DAT	bidir.	A3,FR0, X50.39	HCMOS-Pegel	Serbus-Daten
X40.A17	SERBUS-INT	Ausgang	A3,FR0, X50.38	HCMOS-Pegel	Serbus-Interrupt
X40.A18	RESET-P	Eingang	A3,FR0, X50.28	HCMOS-Pegel	Serbus-Reset
X40.A19	DIAG-5V	Ausgang	A3,FR0, X50.44	-5V...5V	Diagnose
X40.A24	VA15-P	Eingang	A2,POWS1	14.80V...15.75V $I_{max}=270mA$	Versorgungsspannung analog ohne Option Pulsgenerator
X40.A28	VD-5P	Eingang	A2,POWS1	5.10V...5.25V $I_{max}=70mA$	Versorgungsspannung digital ohne Option Pulsgenerator
X40.A30	VA15-N	Eingang	A2,POWS1	-15.75V...-14.85V $I_{max}=50mA$	Versorgungsspannung analog ohne Option Pulsgenerator
X41	REF50IN	Eingang	A7,REFSS, X72 A5,MGEN, X51	50MHz, 9dBm	50MHz-Referenz
X42	REF50OUT	Ausgang	A8,DSYN, X81	50MHz, 9dBm	50MHz-Referenz
X43	VID	Ausgang	Geräterückwand Buchse VIDEO	HCMOS-Pegel	Ausgang internes Pulsmodulationssignal
X44	SYNC	Ausgang	Geräterückwand Buchse SYNC	HCMOS-Pegel	Ausgang Pulssynchronisation
X46	FOPU1	Eingang	A10,OPU1, X108 A11,OPU3, X118 A11,OPU6, X118	max. 27dBm max. 27dBm max. 27dBm	HF-Eingang 1.5GHz-Modell HF-Eingang 3GHz-Modell HF-Eingang 6GHz-Modell
X47	PEXT	Eingang	Geräterückwand	HCMOS-Pegel	Ext. Modulationseingang
X48	FPUM1	Ausgang	A15,ATT, X2	max. 27dBm	HF-Ausgang



ROHDE & SCHWARZ

SERVICE INSTRUCTIONS

Option Pulse Modulator

1036.6340.02 (1.5 GHz)

1036.6805.02 (3 GHz)

1036.6370.02 (6 GHz)

Contents

7.	Checking and Repair of the Module.....	5
7.1	Functional Description.....	5
7.1.1	PULSE MODULATOR and BYPASS SWITCH.....	5
7.1.2	Modulation Input, INPUT PROTECTION, MODE SELECT.....	5
7.1.3	50MHZ AMP.....	5
7.1.4.	DIGITAL CONTROL INTERFACE.....	6
7.2	Measuring Equipment and Accessories.....	6
7.3	Troubleshooting.....	6
7.3.1.	Errors Occurring with Pulse Modulation Switched off.....	6
7.3.2	Errors Occurring with Pulse Modulation Switched on.....	6
7.4	Checking and Adjustment.....	7
7.4.2	Checking the 50-MHZ AMP.....	7
7.4.3	Checking the External Modulation Input.....	7
7.4.4	Checking the Overvoltage Protection.....	8
7.4.5	Checking PULSE MODULATOR and BYPASS SWITCH.....	8
7.4.5.1	Static Check.....	8
7.4.5.2	Checking Pulse Control.....	9
7.4.5.3	Checking the Pulse Characteristics.....	10
7.5	Removal and Assembly.....	10
7.6	Interfaces to the Pulse Generator.....	11
7.7	Interface Description.....	11

Parts list
Coordinate list
circuit diagram
Component layout diagram

7. Checking and Repair of the Module

7.1 Functional Description

The pulse modulator is inserted into the RF path directly preceding the attenuator. This option allows for fast pulse modulation of the RF output signal. The board consists of the units described below:

- PULSE MODULATOR module with the pulse control circuit
- BYPASS SWITCH with RF relays
- INPUT PROTECTION circuit for the external modulation input
- MODE SELECT for selection of internal or external modulation source and 50 Ohms or 10k Ohms input impedance at the external modulation input
- circuit for coupling out a 50-MHz reference signal with 50-MHz input and output (50MHZ AMP)
- serial interface (DIGITAL CONTROL INTERFACE)

Free space is available onboard for fitting the pulse generator option (compare service instructions for pulse generator).

7.1.1 PULSE MODULATOR and BYPASS SWITCH

A signal supplied by the output unit passes via the input socket X46 (FOPU1) to the coaxial relay K401. The signal is either through-connected via the second relay K400 directly to the RF output X48 (FPUM1) or passed to the pulse-modulation module A400, if pulse modulation is switched on.

The pulse modulation module is controlled by the pulse control circuit (N410, N411) and allows for doing a pulse modulation with rise and fall times of less than 10ns and an ON/OFF-ratio which exceeds 80 dB. Moreover, the TTL level supplied is converted to the negative control voltages required for the GaAs-MMIC in the pulse modulator.

7.1.2 Modulation Input, INPUT PROTECTION, MODE SELECT

The input for an external modulation source is X47 (PEXT). The input impedance is switched over between 10 k Ohms and 50 Ohms via K330. An overvoltage protection is provided by means of the diodes V332 and V333. The pulse control circuit receives its input signal either from the pulse generator option or from an external source. Selection between the signals PULSINT and PULSEXT is effected in D400. A possibility of polarity inversion of the pulse modulation has been realized in D401-A.

7.1.3 50MHZ AMP

A 50-MHz reference signal of the instrument is applied at the socket X41 (REF50IN) and coupled out via an FAC-logic device and passed to the pulse generator at X2.1.

7.1.4. DIGITAL CONTROL INTERFACE

The module is controlled serially via the SERBUS-D gate array D200. The incoming data are clocked into the shift register D201 and passed to the pulse generator, if fitted, via X1.5 and X1.4. D202 is used for reading in the coding of version and update of the pulse generator option.

7.2 Measuring Equipment and Accessories

- Service kit 1039.3520
- Spectrum analyzer (e.g. FSA)
- Analog oscilloscope >400MHz or
Sampling oscilloscope, 500ohms, VSWR < 1.2
- DC power meter (Multimeter, e.g. UDL33)
- Network analyzer up to 3GHz (6GHz for SME06)
- Signal generator up to 50MHz (e.g. SMG)

7.3 Troubleshooting

7.3.1. Errors Occurring with Pulse Modulation Switched off

Attenuation between X46 and X48 too high, VSWR too high Check acc. to 7.4.5.1 b)

Failure of 50-MHz reference or bad signal quality Check 50-MHZ AMP acc. to 7.4.2

7.3.2 Errors Occurring with Pulse Modulation Switched on

Attenuation between X46 and X48 too high, VSWR too high Check acc. to 7.4.5.1 b)

(Ext. or int.) pulse modulation does not work Check switchover of pulse modulator according to 7.4.5.1 a) and pulse control acc. to 7.4.5.2

Only external pulse modulation does not work Check ext. input acc. to 7.4.3 and 7.4.4

Bad pulse characteristics across the entire frequency range Check pulse characteristics acc. to 7.4.5.3 and pulse control acc. to 7.4.5.2

Bad pulse characteristics only with frequencies > 1GHz Check VSWR and isolation acc. to 7.4.5.1 b)

Video crosstalk too high Check video crosstalk acc. to 7.4.5.3 c) and pulse control acc. to 7.4.5.2 starting with D401 pin3

Incorrect input impedance at ext. modulation input Check ext. input acc. to 7.4.3

Harmonic suppression too low Check with CW acc. to 7.4.5.1 a)
with frequencies below 50MHz

7.4 Checking and Adjustment

**Preliminary
remark:**

For service purposes, the service adaptor is inserted into the slot instead of the board. The board is plugged into the adaptor, subsequently. The board is again ready for operation after connecting the RF connections.

7.4.1 Checking Data Transfer and Power Supply

The data transfer is checked on the instrument for all settings listed in the table below.

▶ Checking the voltages at D212: high=+5V, low=0V
not defined=X

Setting on SME	Logic state at D212				Note	
	Pin4	Pin5	Pin6	Pin7	Pin14	
MODULATION PULSE SOURCE INT						
IMPEDANCE 500hm, POLARITY NORM	low	high	high	high	low	PULSINVERS is active high
IMPEDANCE 500hm, POLARITY INV	low	high	high	high	high	
IMPEDANCE 10kOhm, POLARITY INV	low	high	low	high	high	
MODULATION PULSE SOURCE EXT	high	low	X	high	X	
MODULATION PULSE SOURCE OFF	high	low	X	low	X	

The power consumption of the module can be checked by replacing the coils L200, L201, L202 by an ammeter, each. The rated voltages for the respective supply voltages can be looked up in Section 7.6.

7.4.2 Checking the 50-MHZ AMP

▶ Checking the voltage supply of +5V-REF e.g. at the lowpass filter Z300:

- Apply 50MHz, 9dBm to X41
- ▶ Use a spectrum analyzer for checking at X42 : 50MHz, 8 to 11dBm
100MHz, <-27dBc
150MHz, <-27dBc
- ▶ Use an oscilloscope to check at X2.1 : 50MHz, HCMOS-Pegel

7.4.3 Checking the External Modulation Input

▶ Carry out the check at X47 (PEXT) using an ohmmeter

- Setting: PULSE EXT IMPEDANCE 10kOhm
- ▶ Measure the input impedance, rated value 10kOhm+-5%
- Setting: PULSE EXT IMPEDANCE 500hm
- ▶ Measure the input impedance, rated value 500hm+-5%

7.4.4 Checking the Overvoltage Protection

- Setting: PULSE EXT IMPEDANCE 10kOhm
- Apply to X47 (PEXT): 10kHz, sine, $5V_{rms} = 14V_{pp}$
- ▶ Check voltage limitation at P340 using an oscilloscope, maximum peak voltage +6V/-1V

7.4.5 Checking PULSE MODULATOR and BYPASS SWITCH

7.4.5.1 Static Check

a) Switchover of pulse modulator and harmonics

- The external modulation input X47(PEXT) has not to be connected
- The check at X48 is carried out using a spectrum analyzer.

- Apply at X46: 100kHz, 11dBm
- Setting: PULSE SOURCE OFF
- ▶ Check rated value >10dBm at X48
- Setting: PULSE SOURCE EXT
PULSE POLARITY NORM
- ▶ Check rated value <-70dBm at X48

- Apply at X46: 5MHz, 11dBm
- Setting: PULSE SOURCE EXT
PULSE POLARITY INV
- ▶ Check, if rated value is >9dBm with 5MHz at X48, harmonics <-30dBc

b) Transmission loss and VSWR at X46 and X48

- The external modulation input X47 (PEXT) has not to be connected
- Connect a network analyzer to X46 and X48, perform full two port calibration with logarithmic frequency axis and reduced IF-bandwidth 1000Hz, 201points, 15dBm source power

- Setting: PULSE SOURCE OFF
- ▶ Check the BYPASS path between 300kHz and 1.5GHz (3GHz), measure transmission loss and VSWR:

Loss:

SME02:	< 0.5dB	300kHz to 1.5 GHz
SME03:	< 0.6dB	300kHz to 3.0 GHz
SME06:	< 1.3dB	300kHz to 6.0 GHz

VSWR:

SME02:	<=1.15	300kHz to 1.5 GHz
SME03:	<=1.2	300kHz to 3 GHz
SME06:	<=1.2	300kHz to 3 GHz
	<=1.3	3 GHz to 6 GHz

- Setting: **PULSE SOURCE EXT**
PULSE POLARITY INV
- ▶ Check the RF path via the pulse modulator modul

Loss:

SME02:	< 3.0dB	50 MHz to 1.5GHz
SME03:	< 3.5dB	50 MHz to 1.5GHz
	< 4.5dB	to 2.8GHz
	< 4.6dB	to 3.0GHz
SME06:	< 3.5dB	50 MHz to 1.5GHz
	< 4.0dB	to 3.0GHz
	< 5.0dB	to 6.0GHz

VSWR

SME02:	< 1.5	50 MHz to 1.5 GHz
SME03:	< 1.5	50 MHz to 3 GHz
SME06 X46:	< 1.3	50 MHz to 3 GHz
	< 1.5	3 GHz to 6 GHz
SME06 X48:	< 1.4	50 MHz to 3 GHz
	< 1.4	3 GHz to 6 GHz

- Setting: **PULSE SOURCE EXT**
PULSE POLARITY NORM
- Operate network analyzer in averaging mode (16)
- ▶ Check isolation of the pulse-modulator module:
Attenuation > 80dB 50MHz up to 1.5GHz (or 3GHz/6GHz)
related to the transmission loss
- ▶ Check VSWR of the 6 GHz Model:

VSWR	SME06 X46:	< 1.4	50 MHz to 3 GHz
		< 1.6	3 GHz to 6 GHz
	SME06 X48:	< 1.5	50 MHz to 3 GHz
		< 1.5	3 GHz to 6 GHz

7.4.5.2 Checking Pulse Control

- Apply an external modulation signal at X47 (PEXT): 1MHz, square wave, pulse duty cycle 50%, TTL level at 500hms
- Apply 100MHz, 0dBm (sinewave) to X46
- Measure the pulse-modulated RF signal at X48 using an oscilloscope (bandwidth >400 MHz, 50-Ohm input impedance, VSWR < 1.2)
- Measure the signal in the pulse control circuit using an high-impedance probe and an oscilloscope
- Setting: **PULSE SOURCE EXT**
PULSE POLARITY NORM
PULSE IMPEDANCE 500hm
- ▶ Check HCMOS level at D400 pin2, D401 pin3 and D401 pin6 and pin8
- ▶ Check 0V/-8V voltage deviation at N410 pin6 and N411 pin 6, the polarity of the two signals must be invers
- ▶ Check the pulse-modulated RF signal at X48

7.4.5.3 Checking the Pulse Characteristics

- Apply an external modulation signal at input X47 (PEXT): 1MHz, square wave, pulse duty cycle 50%, TTL level at 50Ohms
- Apply 100MHz, 0dBm (sinewave) to X46
- Measure the pulse-modulated RF signal at X48 using an oscilloscope (bandwidth >400MHz, 50Ohm- input impedance, VSWR < 1.2)
- The form of the RF envelope is checked; the modulation signal at X47 is used as reference
- Setting

```
PULSE SOURCE EXT
PULSE POLARITY NORM
PULSE IMPEDANCE 50Ohm
```

a) Pulse-delay Times and Pulse Compression

PULSE-On-Time T_{v1} :

Time delay between

- 50% Low->High control edge and
- 50% rising edge of the RF-envelope

PULSE OFF Time T_{v2} :

Time delay between

- 50% High->Low control edge and
- 50% falling edge of the RF-envelope

▶ Check, if measured values T_{v1} , T_{v2} are < 100 ns

- The pulse compression is calculated as follows: $T_{comp} = T_{v1} - T_{v2}$
- ▶ Check, if T_{comp} corresponds to rated value <+/-10ns

b) Rise/Fall time (10%->90%)

▶ Check by measuring the switch-on rise time and the switch-off fall time of the RF envelope, rated value < 10ns, typ. 5ns

c) Video Crosstalk

- Set signal generator to -100dBm, X46 remains terminated by 50Ohms.
- ▶ Checking residual video voltage at X48 with spectrum analyzer, start frequency 0, stop frequency 2 MHz, ResBW 10 kHz, rated value at N x 100 kHz is -25 dBm

7.5 Removal and Assembly

Subsequent to opening the instrument and disconnecting the RF connections, the board can be taken out of its slot. The covers of the board are fixed by screws, as usual. With assembly, the cover on the component side should be screwed first. Otherwise, the studs which contain the threads, may become distorted. If only the cover on the component side is removed, the screws of the cover on the solder-side must at least be unscrewed.

7.6

Interfaces to the Pulse Generator

Pin	Name	Input/Output	Origin/Destination	Specified range	Signal description
X1.1	PULSTRIG	Output	A40,PGEN,X10.1	HCMOS level	Trigger to pulse generator
X1.3	PULSINT	Input	A40,PGEN,X10.3	HCMOS level	Pulse generator output signal
X1.4	SEROUT2	Output	A40,PGEN,X10.4	HCMOS level	Serial data for PGEN, channel 2
X1.5	SEROUT1	Output	A40,PGEN,X10.5	HCMOS level	Serial data for PGEN, channel 1
X1.6	CLK1	Output	A40,PGEN,X10.6	HCMOS level	CLOCK, Channel 1
X1.7	WR1	Output	A40,PGEN,X10.7	HCMOS level	Write, Channel 1
X1.8	SERIN2	Input	A40,PGEN,X10.8	HCMOS level	Data input, channel 2
X1.9	CLK2	Output	A40,PGEN,X10.9	HCMOS level	CLOCK, channel 2
X1.10	WR2	Output	A40,PGEN,X10.10	HCMOS level	Write, channel 2
X1.11	RD2	Output	A40,PGEN,X10.11	HCMOS level	Read, channel 2
X1.12	BREAK	Input	A40,PGEN,X10.12	HCMOS level	Interrupt to SERBUS D200
X1.13	OPTION	Input	A40,PGEN,X10.13	+5V	Identification
X1.14	VAR_MSB	Input	A40,PGEN,X10.14	0V or +5V	Identification of version
X1.15	VAR_LSB	Input	A40,PGEN,X10.15	0V or +5V	Identification of version
X1.16	ÄZ_MSB	Input	A40,PGEN,X10.16	0V or +5V	Ident. update version
X1.17	ÄZ	Input	A40,PGEN,X10.17	0V or +5V	Ident. update
X1.18	ÄZ_LSB	Input	A40,PGEN,X10.18	0V or +5V	Ident. update version
X1.20	V15-P	Input	A40,PGEN,X10.20	+15V, max. 70mA	+5V-supply, analog
X1.22	V5V-P	Input	A40,PGEN,X10.22	+5V, max. 1.3A	+5V-supply, digital
X1.24	V15-N	Input	A40,PGEN,X10.24	-15V, max. 70mA	-15V-supply, analog
X2.1	REF	Output	A40,PGEN,X11.1	HCMOS level	50-MHz reference
X2.5	VID	Input	A40,PGEN,X11.5	TTL level at 500hm	Output signal of pulse generator
X2.7	SYNC	Input	A40,PGEN, X11.7	TTL level at 500hm	Sync signal (trigger) of PGEN

7.7

Interface Description

Pin	Name	Input/Output	Origin/Destin.	Specified range	Signal description
X40.A12	SERBUS-CLK	Input	A3,FRO, X50.40	HCMOS level	Serbus Clock
X40.A14 X40.A15	SERBUS-DAT	bidir.	A3,FRO, X50.39	HCMOS level	Serbus Data
X40.A17	SERBUS-INT	Output	A3,FRO, X50.38	HCMOS level	Serbus Interrupt
X40.A18	RESET-P	Output	A3,FRO, X50.28	HCMOS level	Serbus Reset
X40.A19	DIAG-5V	Output	A3,FRO, X50.44	-5V to 5V	Diagnosis
X40.A24	VA15-P	Input	A2,POWS1	14.80V to 15.75V $I_{max}=270mA$	Analog supply voltage without pulse generator option
X40.A28	VD-5P	Input	A2,POWS1	5.10V to 5.25V $I_{max}=70mA$	Digital supply voltage without pulse generator option
X40.A30	VA15-N	Input	A2,POWS1	-15.75V to -14.85V $I_{max}=50mA$	Analog supply voltage without pulse generator option
X41	REF50IN	Input	A7,REFSS, X72 A5,MGEN, X51	50MHz, 9dBm	50MHz-Referenz
X42	REF500UT	Output	A8,DSYN, X81	50MHz, 9dBm	50-MHz reference
X43	VID	Output	Rear panel VIDEO socket	HCMOS level	Output of internal pulse modulation signal
X44	SYNC	Output	Rear panel SYNC socket	HCMOS level	Pulse-synchronization output
X46	FOPU1	Input	A10,OPU1, X108 A11,OPU3, X118 A11,OPU6, X118	max. 27dBm max. 27dBm max. 27dBm	RF input 1.5GHz version RF input 3GHz version RF input 6GHz version
X47	PEXT	Input	Rear panel	HCMOS level	Ext. modulation input
X48	FPUM1	Output	A15,ATT, X2	max. 27dBm	RF output



ROHDE & SCHWARZ

XY-Liste

XY List

Erklärung der Spaltenbezeichnungen:

el. Kennz.	Bauelement-Kennzeichen
Seite	Leiterplatten-Seite, auf der sich das Bauelement befindet
X/Y	Koordinaten (in Millimeter) des Bauelementes auf der Leiterplatte bezogen auf den Nullpunkt
Planq., Bl.	Planquadrat und Seite des Schaltbildes für das jeweilige Bauelement

Explanation of column designations:

Part	Identification of instrument part
Side	Side of the PC board on which instrument part is positioned
X/Y	Coordinates (in units of millimeters) of the component on the PC board in reference to zero point
Sqr, Pg	Square and page of the diagram for the respective instrument part

14m+																	
Part	Side	X	Y	Sqr	Pg	Part	Side	X	Y	Sqr	Pg	Part	Side	X	Y	Sqr	Pg
A400	B	209	69	6B	4	D401-B				3D	4	R222	B	194	65	4D	2
C200	B	180	18	2F	2	D401-C				3E	4	R225	B	187	65	4D	2
C201	B	106	18	2E	2	D401-D				6E	4	R227	B	208	48	4D	2
C202	B	152	18	2E	2	D401-E				6E	4	R228	B	196	38	4C	2
C203	B	199	17	2D	2	K320-A	B	290	51	3B	3	R230	B	166	38	5D	2
C209	B	201	37	4E	2	K320-B				3C	3	R231	B	169	38	5D	2
C300	B	58	23	2D	3	K321-A	B	272	51	4B	3	R232	B	171	38	5D	2
C301	B	58	37	2D	3	K321-B				4C	3	R233	B	174	38	5D	2
C310	B	14	33	2E	3	K330-A	B	250	51	5B	3	R234	B	177	38	5D	2
C311	B	17	20	3E	3	K330-B				5C	3	R235	B	179	38	5D	2
C312	B	17	36	5E	3	K400	B	252	61	7B	4	R236	B	182	38	5D	2
C313	B	24	18	5E	3	K401	B	252	135	5B	4	R240	B	169	60	6D	2
C314	B	25	33	5E	3	L200	B	175	15	2F	2	R241	B	175	60	6C	2
C340	B	216	24	7E	3	L201	B	110	22	2E	2	R242	B	218	48	6C	2
C410	B	161	97	3D	4	L202	B	147	15	2E	2	R243	B	216	45	6C	2
C411	B	151	97	3E	4	L203	B	170	20	2E	2	R300	B	60	20	2D	3
C430	B	155	109	6E	4	L210	B	163	41	4E	2	R301	B	60	17	2D	3
C438	B	166	81	7E	4	L300	B	41	29	3D	3	R310	B	34	36	3E	3
C440	B	178	113	6D	4	L301	B	34	33	3E	3	R311	B	22	18	3E	3
C441	B	177	93	6D	4	L310	B	12	30	2E	3	R313	B	20	20	4E	3
C442	B	167	108	6D	4	L311	B	15	20	3E	3	R314	B	26	20	5E	3
C443	B	166	91	7D	4	L312	B	29	23	5E	3	R315	B	31	28	5E	3
C444	B	171	105	6D	4	L313	B	35	21	6E	3	R320	B	286	48	3B	3
D200-A	B	203	51	4D	2	L430	B	152	82	7F	4	R321	B	284	38	3B	3
D200-B				5E	2	L440	B	178	100	5D	4	R330	B	263	37	4B	3
D201-A	B	217	43	6C	2	N300	B	58	28	2D	3	R331	B	282	52	4C	3
D201-B				6E	2	N410-A	B	169	114	4E	4	R332	B	264	43	5C	3
D202-A	B	169	47	6D	2	N410-B				6E	4	R333	B	264	46	5C	3
D202-B				6E	2	N411-A	B	168	95	4D	4	R334	B	264	48	5C	3
D203-A	B	185	14	2C	2	N411-B				7E	4	R335	B	264	51	5C	3
D203-B				2D	2	402	B	182	88	5B	4	R336	B	240	24	6D	3
D203-C				2C	2	403	B	182	93	5B	4	R337	B	237	24	6D	3
D203-D				2C	2	404	B	182	103	6B	4	R338	B	225	24	7C	3
D203-E				2E	2	405	B	182	108	6B	4	R340	B	235	20	6C	3
D300-A	B	20	30	3E	3	P340	B	222	20	7D	3	R341	B	223	18	6B	3
D300-B				4E	3	R200	B	188	25	3D	2	R349	B	213	24	7E	3
D300-C				4E	3	R201	B	199	22	3C	2	R400	B	283	101	4B	4
D300-D				5E	3	R202	B	152	22	3D	2	R401	B	283	95	6B	4
D300-E				5E	3	R203	B	173	22	3C	2	R402	B	298	103	4C	4
D330-A	B	226	22	7C	3	R204	B	159	20	3C	2	R403	B	295	103	4C	4
D330-B				7C	3	R205	B	179	22	3F	2	R404	B	293	103	4C	4
D330-C				7B	3	R206	B	134	20	3E	2	R405	B	298	93	7C	4
D330-D				7B	3	R207	B	145	20	3B	2	R406	B	295	93	7C	4
D330-E				7B	3	R208	B	200	25	3C	2	R407	B	293	93	7C	4
D340-A	B	213	22	7D	3	R209	B	203	17	2C	2	R410	B	151	95	3E	4
D340-B				8E	3	R210	B	169	34	4F	2	R411	B	161	95	3D	4
D340-C				8E	3	R211	B	141	37	4E	2	R412	B	164	109	4E	4
D340-D				8F	3	R212	B	151	37	4D	2	R413	B	166	97	4D	4
D340-E				7E	3	R213	B	184	32	4D	2	R414	B	170	116	4E	4
D400-A	B	155	82	2E	4	R214	B	192	38	4C	2	R415	B	168	98	4D	4
D400-B				2E	4	R215	B	180	35	4C	2	R416	B	158	109	3E	4
D400-C				7E	4	R216	B	160	36	4C	2	R420	B	176	87	5C	4
D400-D				7E	4	R217	B	146	37	4B	2	R421	B	181	115	5C	4
D400-E				7E	4	R220	B	199	65	4D	2	R422	B	179	97	6C	4
D401-A	B	157	100	2E	4	R221	B	197	65	4D	2	R423	B	178	110	6C	4
ROHDE & SCHWARZ	-I	Datum Date	XY-Liste f ⁿ r XY-list for								Sach-Nummer Stock-Nr	Blatt Page					
		03 07.09.92	PULSMODULATOR PULSE-MODULATOR								1036.6370.01 XY	1+					



Part	Side	X	Y	Sqr	Pg	Part	Side	X	Y	Sqr	Pg	Part	Side	X	Y	Sqr	Pg
R430	B	154	104	6E	4	V410	B	151	91	3E	4	X400	B	295	106	4B	4
R431	B	163	97	3D	4	V411	B	156	91	3D	4	X401	B	295	114	4B	4
R432	B	158	79	2D	4	V414	B	178	119	5E	4	X406	B	295	90	7B	4
R437	B	165	86	7E	4	V415	B	173	85	5D	4	X407	B	295	83	7B	4
V320	B	287	38	3B	3	X1	B	166	46	8D	3	Z201	B	166	25	3F	2
V321	B	282	34	4B	3	X2	B	45	21	4D	3	Z202	B	141	25	3E	2
V322	B	285	44	3B	3	X40A	B	189	11			Z203	B	151	25	3D	2
V323	B	284	42	4B	3	X40D	B	189	11			Z204	B	192	25	3D	2
V330	B	260	33	5B	3	X41	B	17	15	2F	3	Z205	B	197	25	3C	2
V331	B	263	41	5B	3	X42	B	29	15	6F	3	Z206	B	177	25	3C	2
V332	B	233	24	6D	3	X43	B	42	15	1B	3	Z207	B	156	25	3C	2
V333	B	228	27	6C	3	X44	B	55	15	1B	3	Z208	B	146	25	3B	2
V400	B	286	103	4B	4	X46	B	258	15	3B	4	Z209	B	161	25	3E	2
V401	B	286	92	6B	4	X47	B	271	15	1D	3	Z300	B	40	25	3D	3
V402	B	290	100	4C	4	X48	B	283	15	8B	4						
V403	B	290	97	7C	4	X49	B	296	15	1C	3						

ROHDE & SCHWARZ	-I	Datum Date	XY-Liste f ^{ür} XY-list for	Sach-Nummer Stock-Nr	Blatt Page
		03 07.09.92	PULSMODULATOR PULSE-MODULATOR	1036.6370.01 XY	2-



ROHDE & SCHWARZ

**Stromläufe
Bestückungspläne**

**Circuit diagrams
Component plans**

**Schémas de circuit
Plans des composants**



ROHDE&SCHWARZ

SERVICEUNTERLAGEN

Option Pulsgenerator

1036.9310.02

Inhaltsverzeichnis

7.	Prüfen und Instandsetzen der Baugruppe.....	5
7.1	Funktionsbeschreibung.....	5
7.1.1	Pulsgenerator.....	5
7.1.2	Serielle Schnittstelle.....	5
7.1.3	Diagnose.....	5
7.2	Meßgeräte und Hilfsmittel.....	5
7.3	Fehlersuche.....	6
7.4	Prüfen und Abgleich.....	6
7.4.1	Prüfen der getriggerten Betriebsart.....	6
7.4.1.1	Triggern auf steigende Flanke.....	7
7.4.1.2	Triggern auf fallende Flanke.....	7
7.4.1.3	Prüfen der Betriebsart "DOUBLE PULSE".....	7
7.4.2	Prüfen der periodischen Betriebsart.....	8
7.4.3	Prüfen der Diagnose.....	8
7.4.4	Position der Kurzschlußbrücken.....	8
7.5	Zerlegen und Zusammenbau.....	9
7.6	Externe Schnittstellen	10

Schaltteilliste
Koordinatenliste
Stromlauf
Bestückungsplan

7. Prüfen und Instandsetzen der Baugruppe

7.1 Funktionsbeschreibung

7.1.1 Pulsgenerator

Mittels des Gate-Arrays "PULSGEN" (D350) wird ein Puls erzeugt, welcher in seinen Parametern: Pulsverzögerung, -Breite, -Wiederholrate sehr universell einstellbar ist. Die Schaltungsgrundstruktur besteht aus drei Zählern für die Puls-Daten, aus deren Zustand der Puls dekodiert wird. Dieses Signal steht gleichzeitig am VID-Ausgang für andere Zwecke zur Verfügung. Zusätzlich zu diesem Hauptpuls wird nach dem Triggerereignis ein Synchronisationspuls generiert.

Eine log. Flanke am Eingang PULSEXT startet über den "PULSGEN" den Start/Stop-Oszillator, dessen Frequenz den Zählern zugeführt wird. Ist der Pulsbreitenzähler abgelaufen, so wird der Oszillator wieder gestoppt. Für den periodischen Betrieb ist wegen erhöhter Genauigkeit der Wiederholrate ein Referenzfrequenzeingang (REF) vorhanden, welcher die quarzstabile 50MHz erhält.

In einem Kalibriermodus können nun die beiden Frequenzen miteinander verglichen werden und, falls erforderlich, der Oszillator nachprogrammiert werden. Während dieses Vorganges werden die Pulsausgänge durch den Schalter D355 auf L-Potential geschaltet. Die ermittelten Daten werden über den SERIN2-Anschluß dem SERBUS-D zugeführt.

Das externe Triggersignal wird über den Anschluß PULSEXT dem Gatter D330 zugeführt, wo die wirksame Flanke programmiert wird. Der "PULSGEN" kann ebenso mittels eines Einstellkommandos getriggert werden.

7.1.2 Serielle Schnittstelle

Programmiert werden sämtliche Einstellungen über den geräteeigenen SERBUS-Dekoder Baustein (befindet sich auf der Baugruppe "Pulsmodulator") mit nachfolgenden Schieberegistern.

Die Baugruppenerkennung sowie unterschiedliche Varianten- und Änderungszustände werden mittels auswechselbaren Pull-up-Widerständen realisiert, welche zur Baugruppe "PUMx" geführt werden.

7.1.3 Diagnose

Mittels des Multiplexers D160 können verschiedene DC-Spannungen auf den Diagnoseanschluß DIAG geschaltet werden. Dabei ist an Kanal 0 ein Referenzwiderstand zur Offsetermittlung eingebaut. Diagnostiziert werden die Versorgungsspannungen, die gleichgerichtete Referenz sowie die Pulsausgänge.

7.2 Meßgeräte und Hilfsmittel

Oszilloskop 100MHz	z.B. BOL
Triggeregenerator ..5MHz, TTL-Ausgang	z.B. AFG
DC-Multimeter -20V...+20V, Ri>1MOhm	z.B. UDL33

7.3 Fehlersuche

Kein Puls in der
getriggerten Betriebsart

Prüfen nach 7.4.1

Prüfen der Spannungsversorgung mit
Diagnose (7.4.3)

Prüfen der Kurzschlußbrücken
(7.4.4)

Keine Reaktion beim Wechseln
der Triggerflanke

Prüfen nach 7.4.1.1 und 7.4.1.2

Log. Pegel an D130,12 bzw. D330,10:
H bei steig. Flanke
L bei fall. Flanke

Kein Puls in der
periodischen Betriebsart

Prüfen nach 7.4.2

Prüfen der Referenz mit Diagnose
(7.4.3)

Prüfen der Spannungsversorgung mit
Diagnose (7.4.3)

Prüfen der Kurzschlußbrücken
(7.4.4)

Pulsdelay und Pulswidth sind
außer Toleranz

Kalibrierung durchführen

7.4 Prüfen und Abgleich

7.4.1 Prüfen der getriggerten Betriebsart

Vorbereitung für Kap. 7.4.1.1...7.4.1.3:

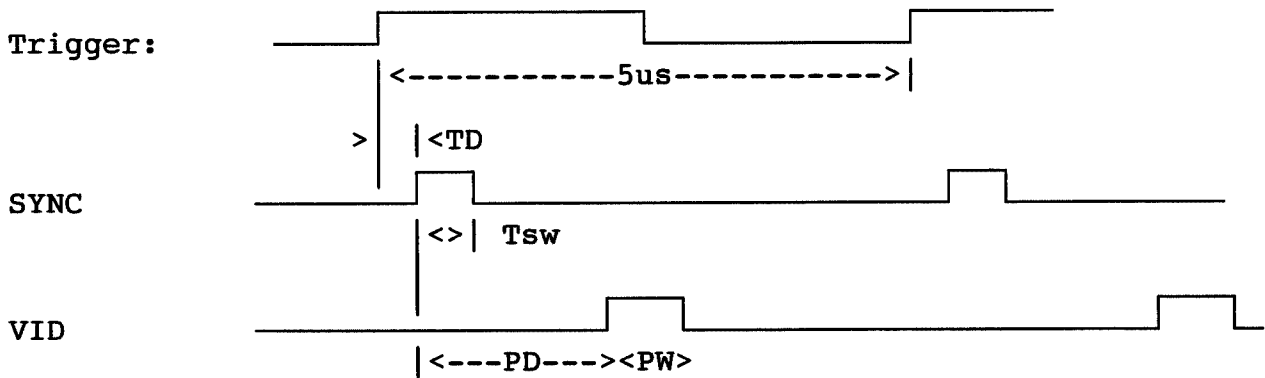
- Triggenerator 200kHz, TTL-Pegel an Buchse PULSE anschließen.
- Oszilloskop Kan.1 an Buchse SYNC,
Kan.2 an Buchse VIDEO anschließen.
Kan.3 an Triggenerator (=Oszi.-Trigger)

7.4.1.1 Triggern auf steigende Flanke

- Einstellungen: DELAY: 1us
WIDTH: 0,2us
DOUBLE PULSE STATE OFF
TRIG: EXT POS

► Prüfen der Zeiten:

TD < 40ns
Tsw = 40ns(+/-10ns)
PD = 1us(+10ns..+40ns)
PW = 0,2us(+/-3ns)



7.4.1.2 Triggern auf fallende Flanke

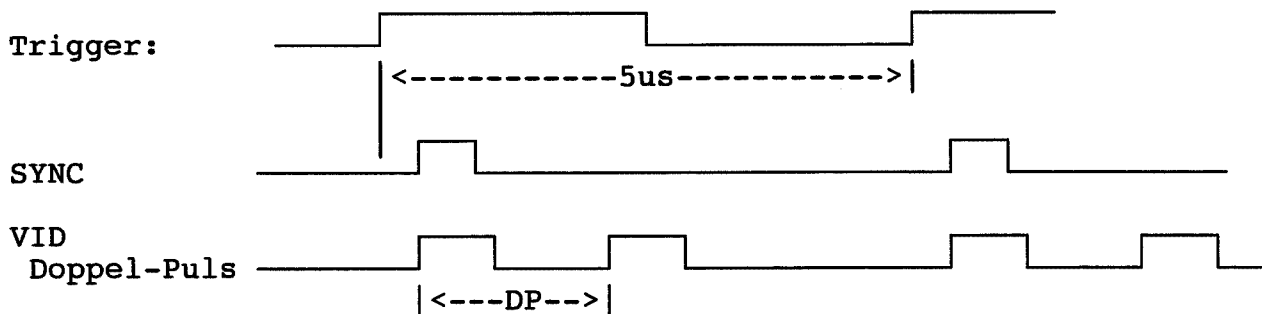
- Einstellungen: DELAY: 1us
WIDTH: 0,2us
DOUBLE PULSE STATE OFF
TRIG: EXT NEG

► Das Messergebnis ist identisch 7.4.1.1 jedoch ist das Triggersignal in Bezug auf SYNC und VIDEO invertiert.

7.4.1.3 Prüfen der Betriebsart "DOUBLE PULSE"

- Einstellungen: DOUBLE PULSE DELAY: 1us
WIDTH: 0,2us
DOUBLE PULSE STATE ON
TRIG: EXT POS

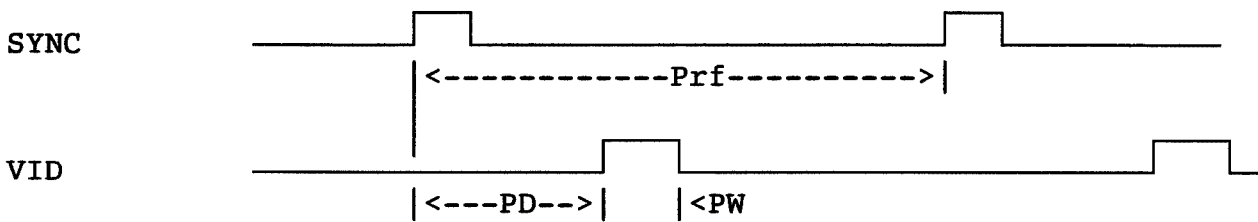
► Prüfen der Zeit: DP = 1us(+10ns..+40ns)



7.4.2 Prüfen der periodischen Betriebsart

- Oszilloskop Kan.1 an Buchse SYNC,
Kan.2 an Buchse VIDEO anschließen.
- Einstellungen: **DELAY: 0,4us**
 WIDTH: 0,1us
 PERIOD: 2us
 DOUBLE PULSE STATE OFF
 TRIG: AUTO

- ▶ Prüfen der Zeiten:
PD = 0,4us (+10ns..+40ns)
PW = 0,1us (+-3ns)
Prf = 500kHz+-1,5Hz



7.4.3 Prüfen der Diagnose

- Multimeter an W10 26 anschließen.
- ▶ Einstellungen: **DELAY: 0,04us**
 WIDTH: 0,04us
 PERIOD: 160ns
 DOUBLE PULSE STATE OFF
 TRIG: AUTO

TPOINT	MUX-Kanal	Spannung	Bemerkung
1000	0	0V	
1001	1	+2,25V +-0,15V	(Spann.versorg.)
1002	2	-1,7V +-0,15V	(")
1003	3	+1V +-0,4V	(REF)
1004	4	+0,45V +-0,23V	(VID)
1005	5	+0,4V +-0,2V	(SYNC)

7.4.4 Position der Kurzschlußbrücken

Steckbrücke	Position	Bemerkung
X1	A-B	Steuerung Osc. (Ein/Aus)
X2	B-C	Enable Osc.

7.5 Zerlegen und Zusammenbau

Die Option Pulsgenerator ist innerhalb der Baugruppe Pulsmodulator montiert.

Nach dem Öffnen des Gerätes und dem Lösen der HF-Verbindungen kann die Baugruppe "PULSMODULATOR" aus ihrem Steckplatz entnommen werden. Die Schirmdeckel der Baugruppe sind auf herkömmliche Art verschraubt (HVC200-Technik). Nach dem Abnehmen der Schirmdeckel kann die Baugruppe mit dem Adapter (Service-Kit) wieder in das Gerät eingesteckt werden und ist dann für Messungen von beiden Seiten zugänglich. Zum Ausbau der Platine müssen zuerst die beiden Flachbandverbindungen W10 und W11 gelöst werden. Die Platine ist mit 4 Schrauben auf der Leiterplatte des "PULSMODULATORS" befestigt.

Der Zusammenbau geschieht in umgekehrter Reihenfolge. Beim "PULSMODULATOR" sollte der bauteilseitige Schirmdeckel zuerst verschraubt werden. Ansonsten kann dies zu einem Verziehen der Stehbolzen führen, in die die Gewinde eingelassen sind. Wird nur der bauteilseitige Schirmdeckel entfernt, müssen zumindest die Schrauben des lötseitigen Schirmdeckels gelockert werden.

7.6

Externe Schnittstellen

Pin	Name	Ein/Ausgang	Herkunft/Ziel	Wertebereich	Signalbeschreibung
W10.1	PULSEXT	Eingang	A4,PUMx X1.1	HCMOS-Pegel	Triggersignal
W10.3	PULSINT	Ausgang	A4,PUMx X1.3	HCMOS-Pegel	Pulsausgang
W10.4	SEROUT2	Eingang	A4,PUMx X1.4	HCMOS-Pegel	Serielle-Daten
W10.5	SEROUT1	Eingang	A4,PUMx X1.5	HCMOS-Pegel	Serielle-Daten
W10.6	CLK1	Eingang	A4,PUMx X1.6	HCMOS-Pegel	Clock
W10.7	WR1	Eingang	A4,PUMx X1.7	HCMOS-Pegel	Write-Signal
W10.8	SERIN2	Ausgang	A4,PUMx X1.8	HCMOS-Pegel	Datenausgang
W10.9	CLK2	Eingang	A4,PUMx X1.9	HCMOS-Pegel	Clock
W10.10	WR2	Eingang	A4,PUMx X1.10	HCMOS-Pegel	Write-Signal
W10.11	RD2	Eingang	A4,PUMx X1.11	HCMOS-Pegel	Read-Signal
W10.12	BREAK	Ausgang	A4,PUMx X1.12	HCMOS-Pegel	Interrupt z. SERBUS-D
W10.13	OPT	Ausgang	A4,PUMx X1.13	+5V	Identifizierung
W10.14	VAR_MSB	Ausgang	A4,PUMx X1.14	0V oder +5V	Identifizierung der Variante
W10.15	VAR_LSB	Ausgang	A4,PUMx X1.15	0V oder +5V	Identifizierung der Variante
W10.16	ÄZ_MSB	Ausgang	A4,PUMx X1.16	0V oder +5V	Ident. Änderungszustand
W10.17	ÄZ	Ausgang	A4,PUMx X1.17	0V oder +5V	Ident. Änderungszustand
W10.18	ÄZ_LSB	Ausgang	A4,PUMx X1.18	0V oder +5V	Ident. Änderungszustand
W10.20	V15-P	Eingang	A4,PUMx X1.20	+15V, max. 10uA	Versorgung +15V analog
W10.22	V5V-P	Eingang	A4,PUMx X1.22	+5V, max. 1.0A	Versorgung +5V digital
W10.24	V15-N	Eingang	A4,PUMx X1.24	-15V, max. 6mA	Versorgung -15V analog
W10.26	DIAG	Ausgang	A4,PUMx X1.26	-5V...5V	Diagnose
W11.1	REF	Eingang	A4,PUMx X2.1	HCMOS-Pegel	50MHz-Referenz
W11.5	VID	Ausgang	A4,PUMx X2.5	TTL-Pegel an 500hm	Ausgangssignal
W11.7	SYNC	Ausgang	A4,PUMx X2.7	TTL-Pegel an 500hm	Sync-Signal
W10.2, 19, 21, 23, 25					Masse
W11.2, 3, 4, 6, 8, 9, 10					Masse



ROHDE & SCHWARZ

SERVICE INSTRUCTIONS

Option Pulse Generator SM-B4

1036.9310.02

Contents

7.	Testing and Repair of the Module.....	5
7.1	Function Description.....	5
7.1.1	Pulse Generator.....	5
7.1.2	Serial Interface.....	5
7.1.3	Diagnosis.....	5
7.2	Measuring Instruments and Auxiliary Equipment.....	5
7.3	Troubleshooting.....	6
7.4	Testing and Adjustment.....	6
7.4.1	Testing the Trigger Mode.....	6
7.4.1.1	Triggering on Rising Edge.....	7
7.4.1.2	Triggering on Falling Edge.....	7
7.4.1.3	Testing the Operating Mode "DOUBLE PULSE".....	7
7.4.2	Testing the Periodic Operating Mode.....	8
7.4.3	Testing the Diagnosis.....	8
7.4.4	Position of Jumpers.....	8
7.5	Disassembly and Assembly.....	9
7.6	External Interfaces.....	10

Part list
Coordinates list
Circuit diagram
Layout diagram

7. Testing and Repair of the Module

7.1 Function Description

7.1.1 Pulse Generator

The gate array "PULSGEN" (D350) is used to generate a pulse that can be universally adjusted in its parameters pulse delay, pulse width, pulse repetition rate. The basic circuitry consists of three counters for the pulse data which permit decoding of the pulse. This signal is simultaneously provided at the VID output for other purposes. In addition to this primary pulse, a sync pulse is generated after the trigger event.

A logic edge at the PULSEXT input starts the start/stop oscillator via the "PULSGEN", its frequency being applied to the counters. When the pulse width counter has run down, the oscillator is stopped again. For periodic operation, a reference frequency input (REF) which receives the crystal-based 50 MHz is provided to allow for the increased accuracy of the pulse repetition rate.

In calibration mode, the two frequencies can then be compared with each other and, if necessary, the oscillator can be reprogrammed. During this procedure, the pulse outputs are connected to low potential via switch D355. The determined data are applied via the SERIN2 connector to the SERBUS-D.

The external trigger signal is applied via the PULSEXT connector to gate D330, where the active edge is programmed. The "PULSGEN" can also be triggered by means of a setting command.

7.1.2 Serial Interface

The complete settings are programmed via the SERBUS decoder (accommodated on the Pulse Modulator module) with subsequent shift registers.

Identification of the module as well as different versions and amendments are implemented by means of replaceable pull-up resistors, which are connected to the module "PUMx".

7.1.3 Diagnosis

Multiplexer D160 permits to apply various DC voltages to diagnostic connector DIAG. A reference resistance is fitted on channel 0 for determination of the offset. The supply voltages, the rectified reference as well as the pulse outputs are diagnosed.

7.2 Measuring Instruments and Auxiliary Equipment

Oscilloscope 100 MHz	e.g. BOL
Trigger generator .5 MHz, TTL output	e.g. AFG
DC Multimeter -20 V to +20 V, $R_i > 1 \text{ MOhm}$	e.g. UDL33

7.3 Troubleshooting

No pulse in trigger mode	Check according to 7.4.1 Check the voltage supply by means of diagnosis (7.4.3) Check the jumpers (7.4.4)
No response when changing the trigger edge	Check according to 7.4.1.1 and 7.4.1.2 Log. level at D130,12 or D330,10: H with rising edge L with falling edge
No pulse in the periodic operating mode	Check according to 7.4.2 Check the reference by means of diagnosis (7.4.3) Check the voltage supply by means of diagnosis (7.4.3) Check the jumpers (7.4.4)
Pulse delay and pulse width are out of tolerance	Perform calibration

7.4 Testing and Adjustment

7.4.1 Testing the Trigger Mode

Preparation for sections 7.4.1.1 to 7.4.1.3:

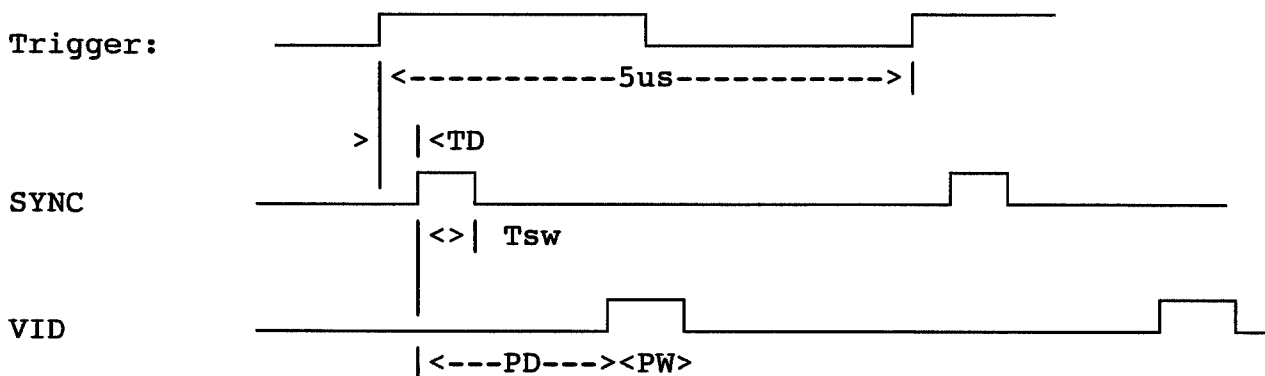
- Trigger generator 200 kHz, apply TTL level to PULSE connector.
- Connect oscilloscope chan.1 to socket SYNC,
chan.2 to socket VIDEO.
chan.3 to trigger generator
(=osci. trigger)

7.4.1.1 Triggering on Rising Edge

- Settings: DELAY: 1 us
 WIDTH: 0.2 us
 DOUBLE PULSE STATE OFF
 TRIG: EXT POS

▶ Testing the times:

TD < 40 ns
Tsw = 40 ns(+/- 0ns)
PD = 1 us(+10 ns..+40 ns)
PW = 0.2 us(+/- 3 ns)



7.4.1.2 Triggering on Falling Edge

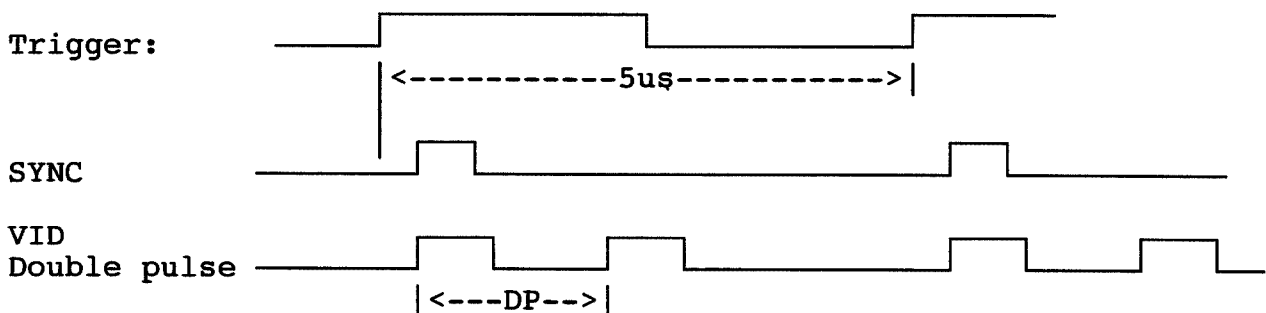
- Settings: DELAY: 1 us
 WIDTH: 0.15E STATE OFF
 TRIG: EXT NEG

▶ The measurement is the same as in 7.4.1.1, however, the trigger signal is inverted referred to SYNC and VIDEO.

7.4.1.3 Testing the Operating Mode "DOUBLE PULSE"

- Settings: DOUBLE PULSE DELAY: 1 us
 WIDTH: 0.2 us
 DOUBLE PULSE STATE ON
 TRIG: EXT POS

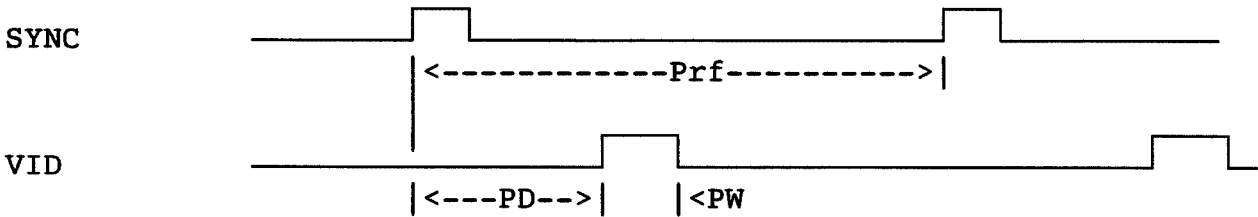
▶ Testing the time: DP = 1 us (+10 ns..+40 ns)



7.4.2 Testing the Periodic Operating Mode

- Connect oscilloscope chan.1 to the SYNC socket, chan.2 to the VIDEO socket.
- Settings:
 - DELAY: 0.4 us
 - WIDTH: 0.1 us
 - PERIOD: 2 us
 - DOUBLE PULSE STATE OFF
 - TRIG: AUTO

- ▶ Testing the times:
 - PD = 0.4 us(+10 ns..+40 ns)
 - PW = 0.1 us(+3 ns)
 - Prf = 500 kHz+-1.5 Hz



7.4.3 Testing the Diagnosis

- Connect multimeter to W10 26.
- ▶ Settings:
 - DELAY: 0.04 us
 - WIDTH: 0.04 us
 - PERIOD: 160 ns
 - DOUBLE PULSE STATE OFF
 - TRIG: AUTO

TPOINT	MUX channel	Voltage	Remark
1000	0	0V	
1001	1	+2.25 V +-0.15 V	(Voltage supply)
1002	2	-1.7 V +-0.15 V	(")
1003	3	+1 V +-0.4 V	(REF)
1004	4	+0.45 V +-0.23 V	(VID)
1005	5	+0.4 V +-0.2 V	(SYNC)

7.4.4 Position of Jumpers

Jumper	Position	Remark
X1	A-B	Control osc. (On/Off)
X2	B-C	Enable Osc.

7.5 Disassembly and Assembly

The pulse generator option is included in the Pulse Modulator module.

After opening the instrument and loosening the RF connections, the Pulse Modulator module can be removed from its location. The screening covers of the module are conventionally fastened with screws (HVC200 technology). After the screening covers have been removed, the module can be replaced into the instrument using the adapter (service kit) and is then accessible from both sides for measurements. For removing the board, first loosen the two flat ribbon connections W10 and W11. The board is fastened with 4 screws on the printed circuit board of the Pulse Modulator.

For assembly, proceed in the reverse order. In the case of the pulse modulator, the screening cover on the component side should be fastened with screws first. Otherwise, the studs containing the threads may become distorted. If only the screening cover on the component side is removed, the screws of the screening cover on the solder side must be loosened at least.

7.6

External Interfaces

Pin	Name	Inp./Output	Origin/Destination	Value range	Signal description
W10.1	PULSEXT	Input	A4,PUMx X1.1	HCMOS level	Trigger signal
W10.3	PULSINT	Output	A4,PUMx X1.3	HCMOS level	Pulse output
W10.4	SEROUT2	Input	A4,PUMx X1.4	HCMOS level	Serial data
W10.5	SEROUT1	Input	A4,PUMx X1.5	HCMOS level	Serial data
W10.6	CLK1	Input	A4,PUMx X1.6	HCMOS level	Clock
W10.7	WR1	Input	A4,PUMx X1.7	HCMOS level	Write signal
W10.8	SERIN2	Output	A4,PUMx X1.8	HCMOS level	Data output
W10.9	CLK2	Input	A4,PUMx X1.9	HCMOS level	Clock
W10.10	WR2	Input	A4,PUMx X1.10	HCMOS level	Write signal
W10.11	RD2	Input	A4,PUMx X1.11	HCMOS level	Read signal
W10.12	BREAK	Output	A4,PUMx X1.12	HCMOS level	Interrupt to SERBUS-D
W10.13	OPT	Output	A4,PUMx X1.13	+5V	Identification
W10.14	VAR_MSB	Output	A4,PUMx X1.14	0V or +5V	Identification of version
W10.15	VAR_LSB	Output	A4,PUMx X1.15	0V or +5V	Identification of version
W10.16	ÄZ_MSB	Output	A4,PUMx X1.16	0V or +5V	Ident. amendment
W10.17	ÄZ	Output	A4,PUMx X1.17	0V oder +5V	Ident. amendment
W10.18	ÄZ_LSB	Output	A4,PUMx X1.18	0V or +5V	Ident. amendment
W10.20	V15-P	Input	A4,PUMx X1.20	+15V, max. 10uA	Supply +15V analog
W10.22	V5V-P	Input	A4,PUMx X1.22	+5V, max. 1.0A	Supply +5V digital
W10.24	V15-N	Input	A4,PUMx X1.24	-15V, max. 6mA	Supply -15V analog
W10.26	DIAG	Output	A4,PUMx X1.26	-5V...5V	Diagnosis
W11.1	REF	Input	A4,PUMx X2.1	HCMOS level	50MHz reference
W11.5	VID	Output	A4,PUMx X2.5	TTL level into 50 Ω	Output signal
W11.7	SYNC	Output	A4,PUMx X2.7	TTL level into 50 Ω	Sync signal
W10.2,19,21,23,25					Ground
W11.2,3,4,6,8,9,10					Ground



ROHDE & SCHWARZ

XY-Liste

XY List

Erklärung der Spaltenbezeichnungen:

el. Kennz.	Bauelement-Kennzeichen
Seite	Leiterplatten-Seite, auf der sich das Bauelement befindet
X/Y	Koordinaten (in Millimeter) des Bauelementes auf der Leiterplatte bezogen auf den Nullpunkt
Planq., Bl.	Planquadrat und Seite des Schaltbildes für das jeweilige Bauelement

Explanation of column designations:

Part	Identification of instrument part
Side	Side of the PC board on which instrument part is positioned
X/Y	Coordinates (in units of millimeters) of the component on the PC board in reference to zero point
Sqr, Pg	Square and page of the diagram for the respective instrument part

Part	Side	X	Y	Sqr	Pg	Part	Side	X	Y	Sqr	Pg	Part	Side	X	Y	Sqr	Pg
C130	A	34	42	5B	2	D340-C				10F	2	R216	A	41	93	3E	2
C140	A	41	58	3B	2	D340-D				8B	2	R217	A	41	90	3D	2
C141	A	46	46	5B	2	D340-E				7B	2	R218	A	41	88	3D	2
C160	A	30	57	5A	2	D350-A	B	60	51	9E	2	R219	A	41	85	3D	2
C200	A	16	87	5B	2	D350-B				7A	2	R220	A	41	83	3D	2
C210	A	27	93	6B	2	D355-A	B	62	20	10D	2	R230-A	B	46	110	4F	2
C300	A	91	89	5A	2	D355-B				10D	2	R230-B				4F	2
C310	A	58	97	6A	2	D355-C				9B	2	R230-C				4E	2
C311	A	58	84	6D	2	D355-D				9B	2	R230-D				4E	2
C320	A	86	62	6E	2	D355-E				7A	2	R230-E				4E	2
C321	A	66	64	6A	2	D360-A	A	62	27	11D	2	R230-F				4E	2
C325	A	74	58	7F	2	D360-B				11E	2	R230-G				4E	2
C330	A	55	48	6B	2	D360-C				11E	2	R231-A	B	44	110	3F	2
C335	A	82	34	7B	2	D360-D				9B	2	R231-B				3F	2
C340	A	83	39	7B	2	D360-E				8A	2	R231-C				3E	2
C350	A	51	44	7A	2	L325	A	76	58	7F	2	R231-D				3E	2
C353	A	54	53	9C	2	L350	B	46	30	7A	2	R231-E				3E	2
C355	B	53	23	7A	2	P1A	B	7	32	7D	2	R231-F				3E	2
C356	B	65	23	7A	2	P1B	B	7	35	7D	2	R231-G				3E	2
C360	A	48	23	8A	2	P2A	B	85	50	7E	2	R232-A	B	46	77	4D	2
C364	A	43	11	11D	2	P2B	B	88	50	7E	2	R232-B				4D	2
C365	A	43	9	11D	2	P3A	B	87	40	10E	2	R232-C				4D	2
D130-A	A	25	45	2B	2	P3B	B	90	40	10E	2	R232-D				4D	2
D130-B				4B	2	R100	A	11	20	1D	2	R232-E				4D	2
D140-A	A	37	46	3B	2	R101	A	11	22	1D	2	R233-A	B	44	77	3D	2
D140-B				3B	2	R102	A	11	25	1C	2	R233-B				3D	2
D140-C				3B	2	R103	A	14	25	1C	2	R233-C				3D	2
D140-D				8C	2	R104	A	14	20	1C	2	R233-D				3D	2
D140-E				5B	2	R105	A	14	22	1C	2	R233-E				3D	2
D160-A	A	25	59	3A	2	R106	A	11	27	1D	2	R300	A	91	93	5D	2
D160-B				4A	2	R107	A	52	65	3B	2	R301	A	58	94	5D	2
D200-A	A	27	86	2F	2	R108	A	55	62	4B	2	R302	A	58	91	5D	2
D200-B				5B	2	R110	A	25	26	10C	2	R303	A	77	73	6E	2
D210-A	A	18	94	2E	2	R111	A	25	23	10C	2	R304	A	74	62	6E	2
D210-B				6B	2	R112	A	25	21	10C	2	R310	A	54	89	6E	2
D300-A	B	95	69	5F	2	R113	A	33	25	10B	2	R311	A	58	86	6D	2
D300-B				5A	2	R114	A	33	20	10B	2	R320	A	84	59	6E	2
D310-A	B	74	91	5E	2	R115	A	33	22	10B	2	R321	A	80	62	6E	2
D310-B				6A	2	R130	A	32	39	2B	2	R322	A	89	57	7E	2
D320-A	B	60	77	6C	2	R140	A	42	65	3B	2	R323	A	86	57	7E	2
D320-B				6E	2	R141	A	42	68	4B	2	R325	A	76	55	7E	2
D320-C				6C	2	R142	A	5	93	2B	2	R340	A	90	47	8B	2
D320-D				7C	2	R144	A	51	49	8C	2	R341	A	55	43	9B	2
D320-E				7C	2	R161	A	36	63	3A	2	R347	A	11	30	7D	2
D320-F				6A	2	R165	A	32	71	4A	2	R348	A	91	27	9F	2
D330-A	A	68	47	9B	2	R166	A	29	71	4A	2	R349	A	89	34	9E	2
D330-B				9C	2	R167	A	15	62	5A	2	R350	A	77	52	9E	2
D330-C				7D	2	R200	A	13	84	1F	2	R351	A	62	56	9E	2
D330-D				9B	2	R201	A	30	95	1E	2	R352	A	62	53	9E	2
D330-E				6B	2	R210	A	41	108	3F	2	R353	A	59	52	9D	2
D335-A	A	84	30	9F	2	R211	A	41	105	3F	2	R355	A	90	44	11F	2
D335-B				8B	2	R212	A	41	103	3E	2	R356	A	93	30	11F	2
D335-C				6B	2	R213	A	41	100	3E	2	R357	A	96	39	11F	2
D340-A	A	76	41	8F	2	R214	A	41	98	3E	2	R358	A	96	34	11F	2
D340-B				8D	2	R215	A	41	95	3E	2	R360	A	45	18	11E	2



ROHDE & SCHWARZ	ÄI	Datum Date	XY-Liste für XY-list for	Sach-Nummer Stock-Nr	Blatt Page
		02 28.09.92	ED PULSGENERATOR	1036.9333.01 XY	1+

Part	Side	X	Y	Sqr	Pg	Part	Side	X	Y	Sqr	Pg	Part	Side	X	Y	Sqr	Pg
R361	A	45	27	9C	2	R369	A	72	27	8B	2	W10	B	6	12	7D	2
R362	A	45	21	10E	2	R370	A	71	29	8B	2	W11	B	9	102	1B	2
R363	A	53	30	11D	2	R371	A	73	33	8B	2	X1A	B	57	81	5E	2
R364	A	53	11	11D	2	V140	A	43	58	3B	2	X1B	B	57	78	5E	2
R365	A	53	9	11D	2	V150	B	34	66	2B	2	X1C	B	57	76	5E	2
R366	A	39	8	11D	2	V160	A	18	62	5A	2	X2A	B	97	36	11F	2
R367	A	43	6	11D	2	V320	A	90	52	7E	2	X2B	B	94	36	11F	2
R368	A	72	24	8B	2	V323	A	85	52	7E	2	X2C	B	91	36	11F	2

ROHDE & SCHWARZ	ÄI	Datum Date	XY-Liste für XY-list for	Sach-Nummer Stock-Nr	Blatt Page
	02	28.09.92	ED PULSGENERATOR	1036.9333.01 XY	2-





ROHDE & SCHWARZ

**Stromläufe
Bestückungspläne**

**Circuit diagrams
Component plans**

**Schémas de circuit
Plans des composants**



ROHDE & SCHWARZ

SERVICEUNTERLAGEN

Option MULTIFUNKTIONSGENERATOR SM-B6

1036.7760.02

Inhaltsverzeichnis

7.	Prüfen und Instandsetzen der Baugruppe	5
7.1	Funktionsbeschreibung	5
7.1.1	Digitaler Signalprozessor, Taktgenerator	5
7.1.2	Paralleler 12 Bit D/A-Wandlerzweig.....	5
7.1.3	Serieller 16 Bit D/A-Wandlerzweig.....	6
7.1.4	Pegelsteller, LFOUT Ausgangsverstärker.....	6
7.2	Meßgeräte und Hilfsmittel	6
7.3	Fehlersuche.....	7
7.4	Prüfen und Abgleich.....	8
7.4.1	Änderungszustand.....	8
7.4.2	Prüfen der Datenübertragung, Stromaufnahme.....	8
7.4.2.1	Digitale Schnittstelle.....	8
7.4.3	Prüfen der Takterzeugung und Referenz.....	10
7.4.4	Prüfen u. Abgleich des DAC1-Wandlerzweiges.....	10
7.4.4.1	DAC1 Offset-Abgleich.....	10
7.4.4.2	DAC1 Amplitudenabgleich.....	10
7.4.4.3	Filter1 HF-Frequenzgang prüfen.....	10
7.4.4.4	Filter3 prüfen.....	10
7.4.4.5	Kurvenformen prüfen.....	11
7.4.5	Prüfen u. Abgleich des DAC2-Wandlerzweiges.....	11
7.4.5.1	DAC2 MSB-Abgleich.....	11
7.4.5.2	DAC2 Offset-Abgleich.....	11
7.4.5.3	DAC2 Amplitudenabgleich.....	11
7.4.5.4	Sinx/x-Abgleich Filter2.....	12
7.4.6	Prüfen und Abgleichen des LFOUT Verstärker.....	12
7.4.6.1	LFOUT Amplitudenabgleich.....	12
7.4.6.2	LFOUT Frequenzgangabgleich.....	12
7.4.7	Prüfen spektraler Signaleigenschaften.....	12
7.4.8	Prüfen spezieller Modulationssignale.....	13
7.4.8.1	VOR-Signal prüfen.....	13
7.4.8.2	ILS-Signal prüfen.....	13
7.4.8.3	Stereo Multiplexsignal prüfen.....	13
7.4.9	Diagnosepunkte.....	14
7.5	Zerlegung und Zusammenbau.....	14
7.6	Externe Schnittstellen	14
7.6.1	Analoge Signalschnittstelle.....	14
7.6.2	Digitale Signalschnittstelle.....	15
7.6.3	Stromversorgung.....	15

Schaltteilliste
Koordinatenliste
Stromlauf
Bestückungsplan

7. Prüfen und Instandsetzen der Baugruppe

7.1 Funktionsbeschreibung

Der Multifunktionsgenerator MGEN liefert als erweiterte Modulationsquelle komplexe Signale für VOR, ILS und Stereo Multiplex Modulation. Zur Erzeugung der Modulationssignale dient ein digitaler Signalprozessor(DSP). Für die Erzeugung der Standard Signale bis 1 MHz funktioniert der DSP als schneller Akkumulator, der ein EPROM für verschiedene Kurvenformen adressiert. Die Abtastrate beträgt hierbei 4.16666 MHz (25 MHz/6).

Komplexe Modulationssignale mit einer Bandbreite bis ca. 100 kHz werden vom DSP über einen seriell gesteuerten 16 Bit D/A-Wandler ausgegeben. Die Abtastrate beträgt hierbei 390.625 kHz (25 MHz/64). Über einen elektronischen Abschwächer und einen Verstärker können die auf der Baugruppe erzeugten Signale, sowie das von einer anderen Modulationsquelle LFGEN1 stammende Signal an den LF Ausgang geschaltet werden.

Die komplette Steuerung der Baugruppe erfolgt über die standardisierte SERBUS Schnittstelle.

7.1.1 Digitaler Signalprozessor, Taktgenerator

Der Signalprozessor DSP56001 von Motorola ist ein 24 bit Signalprozessor. Die Inkrementauflösung im Akkumulatorbetrieb beträgt 48 Bit; die erreichbare Genauigkeit der Frequenzeinstellung kann dadurch praktisch vernachlässigt werden. Im Data-EPROM D240 des DSP sind Sinuswerte für die Erzeugung der komplexen Modulationssignale gespeichert. Die Bestückung der DSP RAM D220 und D230 ist für spätere Erweiterungen vorgesehen.

An der parallelen Host-Schnittstelle des DSP wird über das Serial DSP Interface der Hauptrechner angeschlossen. An dieser Schnittstelle werden dem DSP sowohl Parameterwerte für bestimmte Abläufe als auch komplette Programme vom Host übergeben. Zum Hochfahren befindet sich im DSP ein Bootprogramm, mit dem das eigentliche Anwenderprogramm nach einem Reset vom Hauptrechner geladen wird. Für den Hauptrechner erscheint dabei die Hostschnittstelle wie ein Speicherbereich, in den geschrieben oder aus dem gelesen werden kann.

Im SME ist eine 50 MHz Referenzfrequenz vorhanden, an die die Taktfrequenz des DSP über die Buchse X53 angebunden wird. Der DSP selbst läuft mit einer Taktfrequenz von 25 MHz.

7.1.2 Paralleler 12 Bit D/A-Wandlerzweig

Der schnelle 12 Bit D/A-Wandler D370 wird wie eine Speicherstelle im Y-Speicherbereich des DSP angesprochen. Das 16 Bit Latch D300/D310 speichert den aktuellen Phasen-Akkumulatorwert des DSP. Das nachfolgende Kurvenform-EPROM D320 wird mit 14 Bit angesteuert. Von den abgespeicherten 16 Bit Amplitudenwerten werden für den nachfolgenden D/A-Wandler 12 Bit genutzt. Die Wahl der Kurvenform erfolgt durch Selektion eines entsprechenden Speicherbereichs im EPROM durch die drei höchstwertigen Adressleitungen. Eine Ablaufsteuerung mit Zähler sorgt für ein stabiles Einschwingen des EPROM und eine saubere Taktsynchronisation des D/A-Wandlers.

Am Analogausgang des Wandlers folgt ein steilflankiges passives Tiefpaßfilter mit einer Grenzfrequenz von ca. 1 MHz und einer

nachfolgenden $\sin x/x$ Entzerrung (FILT1). Um Modulationssignale mit der Abtastrate von 390.625 kHz auch an den 12 Bit Wandlerzweig ausgeben zu können (z.B. Pilotton), läßt sich das 100 kHz Filter mit wählbarer $\sin x/x$ Entzerrung zusätzlich an den Ausgang schalten (FILT3).

7.1.3 Serieller 16 Bit D/A-Wandlerzweig

An der synchronen seriellen Schnittstelle des DSP ist der 16 Bit D/A-Wandler D400 angeschlossen. An diesen Wandler werden die VOR- und ILS- bzw. das Stereomultiplexsignal ausgegeben. Das nachfolgende Antialiasing-Tiefpaßfilter mit einer Grenzfrequenz von ca. 150 kHz läßt Signalanwendungen bis mindestens 100 kHz zu. Um bei Stereomultiplexanwendungen ein sauberes Phasenübertragungsverhalten zu gewährleisten, befindet sich am Ausgang dieses Filters noch eine Phasenzerrerschaltung. Außerdem läßt sich eine $\sin x/x$ Kompensation zuschalten.

Mit dem schaltbaren Treiberbaustein D460 läßt sich der serielle Datenstrom des DSP auf das Motherboard auskoppeln.

7.1.4 Pegelsteller, LFOUT Ausgangsverstärker

Zur Modulation des SME werden die einzelnen Signalzweige an den Ausgang INT2 der Baugruppe geschaltet.

Für die Ausgabe der Modulationssignale an den LF-Ausgang des Gerätes befindet sich auf der Baugruppe der Umschalter D580, die elektronische Pegeleinstellung mit D600/D620 und der Ausgangsverstärker N630. Unabhängig davon, welcher Filterzweig an den internen Modulationsausgang INT2 geschaltet wird, kann an den LF-Ausgang jeder der vorhandenen Filterausgänge bzw. auch das interne Modulationssignal INT1 einer anderen Baugruppe geschaltet werden. Bei Stereomodulation läßt sich für Synchronisationszwecke auch der Pilotton vom FILT3 Ausgang an den LF-Ausgang schalten. Die Amplitude am LF-Ausgang ist von 0...4Vs einstellbar, so daß am LF-Ausgang eine bis zum Faktor 4 höhere Amplitude gegenüber dem INT2 Ausgang zur Verfügung steht.

7.2 Meßgeräte und Hilfsmittel

- DC-Voltmeter	z.B. UDS5
- AC-Voltmeter kalibriert	z.B. URE 3
- Oscilloscope	z.B. BOL
- Spektrumanalysator mit hochohmigen Eingang	z.B. hp3585
- 600 Ohm Durchführungsabschluß	z.B. RAD 600
- Audioanalyzer	z.B. UPA
- Modulationsanalyzer für VOR, ILS	z.B. FMAV
- Stereo Meßdecoder	z.B. FMA
(Option Stereo Decoder FMA-B3)	
- Servicekit	(1039.3520)

7.3 Fehlersuche

Zur Überprüfung bzw. Fehlersuche einzelner Signalzweige kann die Diagnosefunktion verwendet werden. Da der Diagnose A/D-Wandler nur Gleichspannungen mißt, erscheint als Anzeige der Momentanwert der anliegenden Wechselspannung. Dazu muß die Signalfrequenz auf der Baugruppe so tief (typ. <0.1Hz) eingestellt werden, daß der Diagnose A/D-Wandler dem Signal folgen kann. Damit läßt sich durch Tendenzmessung mit der Diagnose ein vorhandenes Signal an den einzelnen Meßstellen prüfen.

Kein Signal oder fehlerhaftes Signal

DSP Takt an MP12 prüfen

SERBUS Decoder und Serial DSP Interface prüfen

Standardsignale Sinus, Dreieck, Rechteck, Sägezahn, Rauschen fehlerhaft

Ausgang INT2 prüfen: z.B. mit Frequenz 0.1Hz und Diagnose TPOINT 1403 oder mit Oscilloscope an MP70 bzw. an X50A.7

12 Bit DAC1 Wandlerzweig prüfen: z.B. mit Diagnose 1401 (X390)

DAC1 Ansteuerung und EPROM D320 prüfen (Pulse an MP35)

Modulation mit VOR-, ILS, oder Stereo fehlerhaft

Ausgang INT2 prüfen: z.B. mit Diagnose TPOINT 1403 und ID Frequenz 0.1Hz oder mit Oscilloscope an MP49 bzw an X50A.7

16 Bit DAC2 Wandlerzweig prüfen: z.B. mit Diagnose TPOINT 1402 (X460)

Serielle D/A Wandlersignale an X400/X401 prüfen

Übersprechdämpfung Stereo ungenügend

Tiefpaßfilter 200 kHz FILT2 prüfen Sinx/x 2 Abgleich R493 nachgleichen Notfalls Phasenabgleich (R484) und HF2 Gain Abgleich (C457) vorsehen Abgleiche der Spulen des 200 kHz Tiefpaßfilters auf keinen Fall verändern

LF Ausgangssignal fehlerhaft

LFOUT Verstärker prüfen: z.B. mit Diagnose 1405 (MP61) elektronische Eichleitung prüfen Umschalter für LF Quelle D580 prüfen z.B. mit Diagnose 1404

Einzelne Filterausgangssignale an INT2 prüfen z.B. mit Diagnose 1403 wie oben

7.4 Prüfen und Abgleich

Zum Prüfen und Abgleichen der Baugruppe den im Servicekit mitgelieferten Adapter verwenden.

Um an den einzelnen Meßpunkten der Baugruppe die Signale messen zu können, ist der obere Abschirmdeckel zu entfernen.

7.4.1 Änderungszustand

Im Menue UTILITIES-->DIAG-->CONF wird der Änderungszustand sowie die Variante der einzelnen Baugruppen angezeigt. Der Änderungszustand wird mit den Widerständen R10,R11,R12 und R13 codiert, die Variante mit den Widerständen R15,R16,R17.

7.4.2 Prüfen der Datenübertragung, Stromaufnahme

Die Datenübertragung vom Steuerrechner erfolgt über die SERBUS-Schnittstelle mit einer Taktfrequenz von 4MHz. Nach dem SERBUS Dekoderbaustein D1 können gegebenenfalls die seriellen Datensignale an den Durchführungsfiltern Z20 bis Z28 geprüft werden.

Die maximal zulässige Stromaufnahme bei den einzelnen Versorgungsspannungen kann aus der Schnittstellenbeschreibung (7.6.3 Stromversorgung) entnommen werden. Um die Stromaufnahme zu messen, sind die Drosseln L800, L801, L802, L803 bzw. der Widerstand R830 auszulöten und ein Amperemeter in den jeweiligen Versorgungspfad einzuschleifen.

7.4.2.1 Digitale Schnittstelle

- Übersicht über die einzelnen Bits der beiden SERBUS Steuerkanäle:

Adresse 5A (SERBUS Kanal 1): 16 Bit zur DSP Steuerung

byte	bit	Bezeichnung	Funktion	Bemerkung	
MS- Byte	7	H7	HOST/DSP Datenbus bidirekt.	D4.16	
	6	H6		D4.4	
	5	H5		D4.15	
	4	H4		D4.5	
	3	H3		D4.14	
	2	H2		D4.6	
	1	H1		D4.13	
	0	H0		D4.7	
LS- Byte	7	DSP RESET	L: Reset	D3.11	
	6	frei		D3.12	
	5	HACKN EN	Host Acknowledge enable	H: Enable	D3.13
	4	HWRITE _{EN}	Write enable zum DSP	H: Enable	D3.14
	3	HR/W*	Host Read/Write	H: Read	D3.7
	2	HA2	Adressleitungen für DSP-		D3.6
	1	HA1	Hostschnittstellen-		D3.5
	0	HA0	Speicher \$0...\$7		D3.4

Adresse 5B (SERBUS Kanal 2): 48 Bit zur Analogsteuerung

byte	bit	Bezeichnung	Latch	Funktion	Bemerkung	
MS- Byte	7	0 DB	DS47	H: Ein	D610.7	
	6	20 DB	DS46	H: Ein	D610.6	
	5	40 DB	DS45	H: Ein	D610.5	
	4	60 DB	DS44	H: Ein	D610.4	
	3	MSB 12 Bit elektronische Eichleitung für LFOUT Signal genutzt werden 20 dB, Rest mit mechan. Eichleitung s.o. max. Wert 4000 dez. für max. 4 Vs EMK-Spannung LSB		binärer D/A- Wandler Wert 0...4000	D600 D/A- Wandler	
	2					
	1					
	0					
	5					7
						6
						5
						4
3						
2						
1						
0						
4	7	WAVE2 Kurvenform Auswahl	DS31	0...7 H: Ein 0..15	D665.11	
	6	WAVE1 für schnellen 12 Bit	DS30		D665.12	
	5	WAVE0 D/A-Wandler Pfad	DS29		D665.13	
	4	ACLK_EN A/D_Clk ein/aus	DS28		D665.14	
	3	ACLK3	DS27		D665.7	
	2	ACLK2 Faktor für	DS26		D665.6	
	1	ACLK1 A/D_Clk Teiler	DS25		D665.5	
	0	ACLK0	DS24		D665.4	
3	7	INT2_EN Intern2 aktivieren	DS23	H:enable 0...2	D660.11	
	6	INT2_SEL1 FILT1=00, FILT2=01	DS22		D660.12	
	5	INT2_SELO FILT3=10	DS21		D660.13	
	4	frei	DS20		D660.14	
	3	LF4 FILT3	DS19		H: Ein D660.7	
	2	LF3 FILT2 LFOUT Signal	DS18		H: Ein D660.6	
	1	LF2 FILT1 Auswahl	DS17		H: Ein D660.5	
	0	LF1 INT1	DS16		H: Ein D660.4	
2	7	SFMT A/D-Wandler Sendeformat	DS15	H: High L: FIR H: Ein H: Ein H: Ein H: Ein H: Ein	D655.11	
	6	FSEL Dig. Filter Wahl FIR/COMB	DS14		D655.12	
	5	frei	DS13		D655.13	
	4	ATTEN 10:1 Pegelteiler	DS12		D655.14	
	3	EXT2_EN A/D-Wandler Eingangs-	DS11		D655.7	
	2	EXT1_EN schalter	DS10		D655.6	
	1	PRE7 $\bar{5}$ Prekompensation	DS9		D655.5	
	0	PRE50 für EXT1, EXT2	DS8		D655.4	
LS Byte	7	SI(X)3 sin(x)/x - Kompen-	DS7	H: Ein H: Ein H: Ein H: Ein 0..7	D650.11	
	6	SI(X)2 sation	DS6		D650.12	
	5	SEROUT_EN Ser. Datentreiber	DS5		D650.13	
	4	frei	DS4		D650.14	
	3	DIAGN_EN1 Diagnose aktivieren	DS3		H: Ein D650.7	
	2	DIAGN_A2 Diagnosemultiplexer	DS2		D650.6	
	1	DIAGN_A1 Steuerung	DS1		D650.5	
	0	DIAGN_A0	DS0		D650.4	

7.4.3 Prüfen der Takterzeugung und Referenz

- Einstellung: PRESET
- ▶ Referenzsignal am Ausgang X52 mit Oscilloscope prüfen:
50 MHz Sinus, Pegel typ. +/-2 Volt EMK
- ▶ Am Meßpunkt MP12 mit Tastkopf 1:10 das Taktsignal für den DSP prüfen: TTL-Signal, f=25 MHz

7.4.4 Prüfen u. Abgleich des DAC1-Wandlerzweiges

- AC/DC Voltmeter an INT2 Ausgang X50.A7 (MP70) anschließen
Zur Kontrolle der Signale Oscilloscope am LF Ausgang anschließen
- Einstellungen: PRESET; MODULATION AM; AM DEPTH 100%;
AM SOURCE INT LFGEN2
LF OUTPUT; STATE ON; SOURCE LFGEN2;
VOLTAGE 1.000 V; LFGEN2 FREQ 1kHz;
LFGEN2 SHAPE SIN

7.4.4.1 DAC1 Offset-Abgleich

- ▶ DC-Spannung am INT2 Ausgang messen und mit R392 (DAC1 OFFS ADJ) auf 0 ± 1 mV abgleichen.

7.4.4.2 DAC1 Amplitudenabgleich

- ▶ AC-Spannung am INT2-Ausgang messen und mit R380 (DAC1 AMPL ADJ) auf $0.7071 V_{\text{eff}} \pm 0.7 \text{ mV}_{\text{eff}}$ abgleichen. (Sinussignal)

7.4.4.3 Filter1 HF-Frequenzgang prüfen

- Einstellungen: wie bei 7.4.4; FREQ 1MHz
- ▶ AC-Spannung am INT2-Ausgang messen und auf zulässige Toleranz (± 0.5 dB) prüfen. Zu genaueren Kontrolle können noch weitere Frequenzpunkte geprüft werden.

Hinweis: Falls besondere Anforderungen an den Frequenzgang bei hohen Frequenzen gestellt werden, kann der Frequenzgang durch Einbau von C523 (HF1 GAIN ADJ) abgeglichen werden. Dann ist bei der Frequenz 1 MHz die AC-Spannung am INT2-Ausgang mit C523 (HF1 GAIN ADJ) auf $0.7071 V_{\text{eff}}$ abzugleichen. (Sinussignal)

7.4.4.4 Filter3 prüfen

- Einstellungen: PRESET; MODULATION STEREO; MODE R
LF OUTPUT; STATE ON; SOURCE LFGEN2;
STEREO OUTPUT PILOT; VOLTAGE 1.000 V
- ▶ AC-Spannung des Pilottons (Sinus 19 kHz) am LF Ausgang (MP73) prüfen: $0.707 V_{\text{eff}} \pm 14 \text{ mV}_{\text{eff}}$
(AC Spannung von LFOUT Amplitudenabgleich abhängig ->7.4.6.1)

7.4.4.5 Kurvenformen prüfen

- Einstellungen: wie in 7.4.4; LFGEN2 SHAPE SIN
- ▶ Die Kurvenformen Sinus, Dreieck, Rechteck, Sägezahn und Rauschen nacheinander einschalten und auf dem Oscilloscope am LF Ausgang prüfen. Da alle Kurven digital erzeugt werden, erübrigt sich eine genaue Nachmessung der einzelnen Kurven. Ausreißer in den Kurvenzügen durch ein fehlerhaftes EPROM D320 können leicht auf dem Oscilloscope erkannt werden.

7.4.5 Prüfen u. Abgleich des DAC2-Wandlerzweiges

Zur Prüfung und zum Abgleich des 16 Bit Wandlerzweiges DAC2 reicht es, den Frequenzgang und die Amplitude abzugleichen. Die einzelnen komplexen Modulationssignale werden durch Umprogrammieren des DSP gewonnen.

- AC/DC Voltmeter bzw. Audioanalyser am INT2 Ausgang X50.A7 (MP49) anschließen
- Zur Kontrolle des Signals und zur Triggerung Kanal 1 des Oscilloscopes am LF Ausgang anschließen
- Den zweiten Kanal des Oscilloscopes an den Monitorausgang des Audioanalyser anschließen (Notchfilterausgang)
- Einstellungen: PRESET; MODULATION VOR; STATE VAR;
VAR DEPTH 0%; COM/ID STATE ON;
COM/ID FREQ 1000 Hz; COM/ID DEPTH 100 %
LF OUTPUT; STATE ON; VOLTAGE 1.000 V;
SOURCE LFGEN2

Am INT2- und LF-Ausgang ist damit ein Sinussignal mit 1 kHz und 1 V Amplitude vorhanden

- Meßgeräteeinstellungen:
 - UPA: Distortion TOTAL, HP 300Hz, LP 100kHz
 - BOL: Trigger auf Kanal 1, LF-Signal

7.4.5.1 DAC2 MSB-Abgleich

- ▶ Das am Monitorausgang des UPA noch vorhandene Restsignal am Oscilloscope betrachten und mit R405 (MSB ADJ) den Klirrfaktor des 1kHz Signals am INT2 Ausgang auf Minimum abgleichen.

typ. erreichbare Werte mit eingeschalteten UPA-Filtern: < 0.02 %

Hinweis: Nach dem DAC2 MSB-Abgleich ist ein DAC2 Offset- und DAC2 Amplitudenabgleich durchzuführen.

7.4.5.2 DAC2 Offset-Abgleich

- ▶ DC-Spannung am INT2 Ausgang messen und mit R402 (DAC2 OFFS ADJ) auf $0\text{ V} \pm 1\text{ mV}$ abgleichen.

7.4.5.3 DAC2 Amplitudenabgleich

- ▶ AC-Spannung mit UPA am INT2-Ausgang messen und mit R465 (DAC2 AMPL ADJ) auf $0.7071\text{ V}_{\text{eff}} \pm 0.7\text{ mV}_{\text{eff}}$ abgleichen.

7.4.5.4 Sinx/x-Abgleich Filter2

- Einstellung: COM/ID FREQ 100 kHz

Alle Filter am UPA Audioanalyzer ausschalten

- ▶ AC-Spannung mit UPA am INT2-Ausgang messen und mit R493 (SI(X)2 ADJ) auf $0.7071 V_{\text{eff}} \pm 0.7 \text{ mV}_{\text{eff}}$ (gleiche Amplitude wie bei 1 kHz) abgleichen.

7.4.6 Prüfen und Abgleichen des LFOUT Verstärker

- AC-Voltmeter an den LF-Ausgang anschließen
- Einstellungen: PRESET; LF OUTPUT; STATE ON;
SOURCE LFGEN2; VOLTAGE 4.000 Volt;
LFGEN2 SHAPE SIN; LFGEN2 FREQ 1 kHz

7.4.6.1 LFOUT Amplitudenabgleich

- ▶ AC-Spannung am LF-Ausgang messen und mit R638 (LF AMPL ADJ) auf $2.828 V_{\text{eff}} \pm 3 \text{ mV}$ abgleichen. (Sinussignal)
- ▶ DC-Spannung am LF-Ausgang prüfen: max. $\pm 5 \text{ mV}$ (DAC1 Offset Abgleich beachten)

7.4.6.2 LFOUT Frequenzgangabgleich

- Einstellungen: wie bei 7.4.6; LFGEN2 FREQ 1 MHz
- ▶ AC-Spannung am LF-Ausgang messen und mit C605 (HF GAIN ADJ) auf gleiche Amplitude wie bei 1 kHz ($2.828 V_{\text{eff}} \pm 3 \text{ mV}$) abgleichen.

7.4.7 Prüfen spektraler Signaleigenschaften

- Am LF-Ausgang Audio Analyzer bzw. Spektrumanalyzer anschließen. Als Abschlußwiderstand 600 Ohm verwenden.
- Einstellungen: LF OUTPUT; STATE ON; VOLTAGE 1.000 V;
SOURCE LFGEN2; LFGEN2 SHAPE SIN;
LFGEN2 FREQ 1 kHz
- ▶ LFGEN2 Frequenz im Bereich 20 Hz bis 1 MHz und LF OUTPUT Pegel im Bereich 0.5 bis 4 V variieren. Dabei den Klirrfaktor bis 100 kHz und die harmonischen und nichtharmonischen Störsignale von 100 kHz bis 1 MHz prüfen.

Klirrfaktor bis 100 kHz: $< 0.1 \%$

Störsignalabstand im Bereich 100 kHz bis 1 MHz: $< 50 \text{ dB}$

7.4.8 Prüfen spezieller Modulationssignale

Bei sorgfältig durchgeführtem Abgleich der Baugruppe erübrigt sich im allgemeinen die Prüfung der speziellen Modulationssignale, da sie rein digital erzeugt werden und damit praktisch nur von der Programmierung des DSP abhängen.

7.4.8.1 VOR-Signal prüfen

- Einstellungen: **PRESET; MODULATION VOR; MODE NORM;
VOR DEFAULT SETTING
LF OUTPUT; STATE ON; SOURCE LFGEN2;
VOLTAGE 1 Volt**
- Am RF-Signalausgang Modulationsanalyser für VOR (FMAV) anschließen und VOR-Phasenmessung einstellen.
- ▶ VOR Phase (BEARING ANGLE) bei 0° und 30° prüfen:
Phasenfehler < 0.1°
- ▶ FM Hub (REF DEVIATION) bei 480 Hz prüfen:
FM Hubfehler < 1 Hz

7.4.8.2 ILS-Signal prüfen

- Einstellungen: **PRESET; MODULATION ILS-GS; MODE NORM;
ILS DEFAULT SETTING
LF OUTPUT; STATE ON; SOURCE LFGEN2;
VOLTAGE 1 Volt**
- Am RF-Signalausgang Modulationsanalyser für ILS (FMAV) anschließen und DDM Messung einstellen.
- ▶ DDM Fehler bei DDM = 0.0000, DDM = +0.4000 und DDM = -0.4000 prüfen:
DDM Fehler bei ILS-LOC (ILS-Localizer): < 0.0004 + 0.04*DDM
DDM Fehler bei ILS-GS (ILS-Glide Slope): < 0.0008 + 0.04*DDM

7.4.8.3 Stereo Multiplexsignal prüfen

- Am LF-Ausgang Stereo Meßdecoder (FMA-B3) anschließen. Externen Stereodecoder Eingang des FMA benutzen.
- Einstellungen: **PRESET; MODULATION STEREO; MODE R
LF OUTPUT; STATE ON; SOURCE LFGEN2;
STEREO OUTPUT MPX**
- ▶ Mit dem FMA die Übersprechdämpfung des Stereo Multiplex Signals zwischen 1 kHz und 15 kHz durch abwechselndes Messen von R und L prüfen:
Stereo Übersprechdämpfung > 60 dB

Hinweis: Durch feinfühliges Nachgleichen von R493 (sinx/x 2 ADJ) läßt sich gegebenenfalls der Frequenzgang des FILTER 2 auf optimales Stereo Übersprechen abgleichen.

7.4.9 Diagnosepunkte

Diagnosepunkt	Sollwert (bei Einstellung)	Wertebereich	Bemerkung
1400	0V (alle Einstellungen)	-10mV..10mV	0V, 10 kOhm, Referenz
1401	1V _S (Standardkurven)	-1V..+1V	Ausgang DAC1 (X390)
1402	2.25V _S (Spezial Signale)	-3V..+3V	Ausgang DAC2 (X460)
1403	1V _S (Standardkurven)	-1V..+1V	Ausgang INT2 (X50.A7)
1404	1V _S (Standardkurven)	-1V..+1V	LF SOURCE Wahlschalter (N590.6)
1405	4Vs (LF VOLTAGE 4V)	-4V..+4V	LF Ausgang (X50.A3)
1406	-	-	EXT1 INPUT MP72 (nicht benutzt)
1407	-	-	EXT2 INPUT MP71 (nicht benutzt)

7.5 Zerlegung und Zusammenbau

Nach dem Öffnen des Gerätes und dem Lösen der mechanischen Verriegelung am Motherboard die HF-Verbindungen an X51 und X53 lösen. Die Baugruppe kann nun aus ihrem Steckplatz entnommen werden. Nach dem Lösen der Schrauben und Abnehmen der Schirmdeckel kann die Baugruppe mit dem Adapter im Service Kit wieder in das Gerät eingesteckt werden und ist dann für Messungen an der Baugruppe auf beiden Seiten zugänglich. Der Einbau der Baugruppe und Zusammenbau des Geräts erfolgt entsprechend in umgekehrter Reihenfolge.

7.6 Externe Schnittstellen

7.6.1 Analoge Signalschnittstelle

Pin	Name	Ein/Ausgang	Herkunft/Ziel	Wertebereich	Signalbeschreibung
X53	REF50-IN	Eingang	Referenz	50 MHz, 9dBm	50 Mhz Referenzsignal
X51	REF50-OUT	Ausgang	Referenz	50 MHz, 9dBm	50 MHz Referenzsignal
X50.A1	MODCTRL-IN	Eingang	A3, FRO X50.31	HCMOS-Pegel	optionales Steuersignal
X50.A3	LFOUT	Ausgang	A3, FRO X20.6 A10,OPU1 X10A.3	max. 4V _S	LF Ausgang MGEN
X50.A4	EXT1	Eingang	A3, FRO X20.2	max. 1V _S	A/D Wandler Eingang 1 (VAR. 20)
X50.A5	EXT2	Eingang	A3, FRO X20.4	max. 1V _S	A/D Wandler Eingang 2 (VAR. 20)
X50.A6	INT1	Eingang	A10,OPU1 X10.B6 A6, FMOD X6.A6 A4, OPT X4A.7	max. 1V _S	Modulationsspannung
X50.A7	INT2	Ausgang	A10,OPU1 X10,A.7 A6, FMOD X6.A7	max. 1V _S	Modulationssignal
X50.A19	DIAG-5V	Ausgang	A3, FRO X50.44	-5V...5V	Diagnose

7.6.2 Digitale Signalschnittstelle

Pin	Name	Ein/Ausgang	Herkunft/Ziel	Wertebereich	Signalbeschreibung
X50.A8	BURST	Ausgang	A8, DSYN X8A.3 Rückwand X24.4	HCMOS-Pegel	Digitales Modulationssignal Burst (Strobepuls)
X50.A9	DATACLK	Ausgang	A8, DSYN X8A.3 A3, FRO X20.11	HCMOS-Pegel	Digitales Modulationssignal Clock
X50.A10	DATA	Ausgang	A8, DSYN X8A.2 A3, FRO X20.13	HCMOS-Pegel	Digitales Modulationssignal Data
X50.A12	SERBUS-CLK	Eingang	A3, FRO X50.40	HCMOS-Pegel	Serbus-Clock
X50.A14 X50.A15	SERBUS-DAT	bidir.	A3, FRO X50.39	HCMOS-Pegel	Serbus-Daten
X50.A16	SERBUS-SYNC	Eingang	A3, FRO X50.37	HCMOS-Pegel	Serbus-Synchronisation
X50.A17	SERBUS-INT	Ausgang	A3, FRO X50.38	HCMOS-Pegel	Serbus-Interrupt
X50.A18	RES-P	Eingang	A3, FRO X50.28	HCMOS-Pegel	Serbus-Reset

7.6.3 Stromversorgung

Pin	Name	Ein/Ausgang	Herkunft/Ziel	Wertebereich	Signalbeschreibung
X50.A24	VA15-P	Eingang	A2, POWS1	14.80V...15.75V max. 200mA	Versorgungsspannung analog
X50.A26	VA7.5-P	Eingang	A2, POWS1	7.45V...7.95V max. 100mA	Versorgungsspannung analog
X50.A28	VD-5P	Eingang	A2, POWS1	5.10V...5.25V max. 250mA	Versorgungsspannung digital
X50.A30	VA15-N	Eingang	A2, POWS1	-15.75V...-14.85V max. 300mA	Versorgungsspannung analog
X50.A11,13,21,23,25,27,29,31					Masse





ROHDE & SCHWARZ

SERVICE INSTRUCTIONS

Option Multifunction Generator SM-B6

1036.7760.02

Contents

7.	Checking and Repair of the Module	5
7.1	Functional Description	5
7.1.1	Digital Signal Processor, Clock Generator	5
7.1.2	Parallel 12-bit D/A Converter Path.....	5
7.1.3	Serial 16-bit D/A Converter Path.....	6
7.1.4	Level Controller, LFOUT Output Amplifier.....	6
7.2	Measuring Equipment and Accessories.....	6
7.3	Troubleshooting.....	7
7.4	Checking and Adjustment.....	8
7.4.1	Amendment.....	8
7.4.2	Checking the Data Transmission, Current Consumption.....	8
7.4.2.1	Digital Interface.....	8
7.4.3	Checking the Clock Gen. and Reference.....	10
7.4.4	Checking and Adjustment of DAC1 Conv. Path.....	10
7.4.4.1	DAC1 Offset Adjustment.....	10
7.4.4.2	DAC1 Amplitude Adjustment.....	10
7.4.4.3	Checking Frequency Response of Filter 1.....	10
7.4.4.4	Checking Filter3.....	10
7.4.4.5	Checking Waveforms.....	11
7.4.5	Checking and Adjustment of DAC2 Conv. Path.....	11
7.4.5.1	DAC2 MSB Adjustment.....	11
7.4.5.2	DAC2 Offset Adjustment.....	11
7.4.5.3	DAC2 Amplitude Adjustment.....	12
7.4.5.4	Sinx/x Adjustment Filter2.....	12
7.4.6	Checking and Adjustment of the LFOUT Amplifier.....	12
7.4.6.1	LFOUT Amplitude Adjustment.....	12
7.4.6.2	LFOUT Frequency Response Adjustment.....	12
7.4.7	Checking Spectral Signal Characteristics.....	12
7.4.8	Checking of Special Modulation Signals.....	13
7.4.8.1	Checking the VOR Signal.....	13
7.4.8.2	Checking the ILS Signal.....	13
7.4.8.3	Checking the Stereo Multiplex Signal.....	13
7.4.9	Diagnostic Points.....	14
7.5	Disassembly and Assembly.....	14
7.6	Interface Description.....	14
7.6.1	Analog Signal Interface.....	14
7.6.2	Digital Signal Interface.....	15
7.6.3	Current Supply.....	15

Circuit diagrams
Coordinates list
Part lists
Component location plans

7. Checking and Repair of the Module

7.1 Functional Description

Being an extended modulation source, the multifunction generator MGEN provides complex signals for VOR, ILS and stereo multiplex modulation. A digital signal processor (DSP) is used for generation of the modulation signals. For generation of the standard signals below 1 MHz, the DSP operates as a fast accumulator, which addresses an EPROM for various waveforms. The sampling rate is 4.16666 MHz (25 MHz/6). Complex modulation signals with a bandwidth below approx. 100 kHz are provided by the DSP via a serially controlled 16-bit D/A converter, the sampling rate being 390.625 kHz (25 MHz/64). The signals generated on the module and the signal originating from a different modulation source LFGEN1 can be applied to the LF output via an electronic attenuator and an amplifier. The complete control of the module is performed via the standard SERBUS interface.

7.1.1 Digital Signal Processor, Clock Generator

The signal processor DSP56001 from Motorola is a 24-bit signal processor. With an incremental resolution of 48 bits in accumulator operation, the attainable accuracy of the frequency setting can virtually be neglected. The data EPROM D240 of the DSP stores sine wave values for generation of the complex modulation signals. Fitting of DSP RAM D220 and D230 is intended for future extensions.

The host computer is connected to the parallel host interface of the DSP via the serial DSP interface. Both parameters for certain procedures and complete programs are transferred from the host to the DSP via this interface. The DSP contains a bootstrap program which permits the host computer to load the user program following a reset. The host interface appears like a memory area to the host, which can be written to or read from.

In the SME, a 50-MHz reference frequency is provided to which the clock frequency of the DSP is linked via socket X53. The DSP itself uses a clock frequency of 25 MHz.

7.1.2 Parallel 12-bit D/A Converter Path

The fast 12-bit D/A converter D370 is addressed like a memory location in the Y-memory area of the DSP. The 16-bit latch D300/D310 stores the current phase accumulator value of the DSP. The subsequent waveform EPROM D320 is driven with 14 bits. 12 bits of the stored 16-bit amplitude values are used for the subsequent D/A converter. The waveform is chosen by selecting an appropriate memory area in the EPROM by means of the three most significant address lines. A sequence control system with counter ensures stable settling of the EPROM and proper clock synchronization of the D/A converter.

The analog output of the converter is followed by a steep-edged passive lowpass filter with a cutoff frequency of approx. 1 MHz and a subsequent $\sin x/x$ correction. (FILT1). In order to enable modulation signals with a sampling rate of 390.625 kHz to be also output to the 12-bit converter path (e.g. pilot tone), the 100-kHz

filter can additionally be connected to the output with selectable $\sin x/x$ correction (FILT3).

7.1.3 Serial 16-bit D/A Converter Path

The 16-bit D/A converter D400 is connected to the synchronous serial interface of the DSP. The VOR and ILS signals or the stereo multiplex signal are output to this converter. The subsequent antialiasing lowpass filter with a cutoff frequency of approx. 150 kHz permits signal applications up to at least 100 kHz. In order to ensure a proper phase response in the case of stereo multiplex applications, a phase correction circuit is provided at the output of this filter. Besides, a $\sin x/x$ correction can additionally be cut in.

The switchable driver D460 permits to couple out the serial data stream of the DSP to the motherboard.

7.1.4 Level Controller, LFOUT Output Amplifier

For modulation of the SME, the individual signal paths are connected to the output INT2 of the module.

For output of the modulation signals to the LF output of the instrument, the module accommodates switch D580, the electronic level adjustment with D600/D620 and the output amplifier N630. Irrespective of which filter path is connected to the internal modulation output INT2, each of the provided filter outputs or the internal modulation signal INT1 of another module can be connected to the LF output. In the case of stereo modulation, the pilot tone can also be applied from the FILT3 output to the LF output for synchronization purposes. The amplitude at the LF output can be set from 0 to 4 Vp so that an amplitude is provided at the LF output that is up to 4 times higher than that provided at the INT2 output.

7.2 Measuring Equipment and Accessories

- DC voltmeter	e.g. UDS5
- AC voltmeter calibrated	e.g. URE 3
- Oscilloscope	e.g. BOL
- Spectrum analyzer with high-impedance input	e.g. hp3585
- 600-ohm feed-through termination	e.g. RAD 600
- Audio analyzer	e.g. UPA
- Modulation analyzer for VOR, ILS	e.g. FMAV
- Stereo Decoder	e.g. FMA
(Option Stereo Decoder FMA-B3)	
- Service kit	(1039.3520)

7.3 Troubleshooting

For checking and troubleshooting of individual signal paths, the diagnostic function can be used. Since the diagnostic A/D converter measures only DC voltages, the instantaneous value of the applied AC voltage is displayed. To this end, the signal frequency on the module must be set so low that the diagnostic A/D converter is able to track the signal. Thus it is possible to check an available signal at the individual check points by means of the diagnosis.

No signal or faulty signal	Check DSP clock at MP12 Check SERBUS decoder and serial DSP interface
Standard signal sine, triangle, square, sawtooth, noise faulty	Check INT2 output: e.g. with frequency 0.1 Hz and diagnosis TPOINT 1403 or with oscilloscope at MP70 or X50A.7 Check 12-bit DAC1 converter path: e.g. by means of diagnosis 1401 (X390) Check DAC1 control and EPROM D320 (pulse at MP35)
Modulation with VOR, ILS, or stereo faulty	Check INT2 output: e.g. with diagnosis TPOINT 1403 and ID frequency 0.1 Hz or with oscilloscope at MP49 or X50A.7 Check 16-bit DAC2 converter path: e.g. by means of diagnosis TPOINT 1402 (X460) Check serial D/A converter signals at X400/X401
Stereo crosstalk insufficient	Check 200-kHz lowpass filter FILT2 Readjust $\sin x/x^2$ using R493 If necessary, allow for phase adjustment (R484) and RF2 gain adjustment (C457) Make sure not to change the adjustment of the coils of the 200-kHz lowpass filter
LF output signal faulty	Check LFOUT: e.g. by means of diagnosis 1405 (MP61) Check electronic attenuator Check switch for LF source D580, e.g. by means of diagnosis 1404 Check individual filter output signals at INT2, e.g. by means of diagnosis 1403 as above

7.4 Checking and Adjustment

For testing and adjustment of the module use the adapter supplied with the service kit.

In order to measure the signals at the individual test points of the module remove the upper screening cover.

7.4.1 Amendment

The menu UTILITIES-->DIAG-->CONF is used to display the amendment and the version of the individual modules. The amendment is encoded using resistors R10,R11,R12 and R13, the version using resistors R15,R16,R17.

7.4.2 Checking the Data Transmission, Current Consumption

The data are transmitted from the controller via the SERBUS interface with a clock frequency of 4 MHz. Following the SERBUS decoder D1, the serial data signals can be checked at the feed-through filters Z20 to Z28, if necessary.

The maximum permissible current consumption with the individual supply voltages can be obtained from the interface description (7.6.3 current supply). In order to measure the current consumption, unsolder chokes L800, L801, L802, L803 or resistor R830 and connect an ammeter into the supply path in question.

7.4.2.1 Digital Interface

- Overview of the individual bits of the two SERBUS control channels:

Address 5A (SERBUS channel 1): 16 bits for DSP control

byte	bit	Designation	Function	Remark	
MS byte	7	H7	HOST/DSP Data bus bidirect.	D4.16	
	6	H6		D4.4	
	5	H5		8-bit host data bus to/from DSP for download, Programming, control, Parameter transfer etc.	D4.15
	4	H4			D4.5
	3	H3		D4.14	
	2	H2		D4.6	
	1	H1		D4.13	
	0	H0		D4.7	
LS byte	7	DSP RESET	L: Reset	D3.11	
	6	free		D3.12	
	5	HACKN EN	Host Acknowledge enable	H: Enable	D3.13
	4	HWRITE EN	Write enable to DSP	H: Enable	D3.14
	3	HR/W*	Host Read/Write	H: Read	D3.7
	2	HA2	Address lines for DSP		D3.6
	1	HA1	Host interface		D3.5
	0	HA0	memory \$0...\$7		D3.4

Address 5B (SERBUS channel 2): 48 bits for analog control

byte	bit	Designation	Latch	Function	Remark	
MS byte	7	0 DB	DS47	H: On	D610.7	
	6	20 DB	DS46	H: On	D610.6	
	5	40 DB	DS45	H: On	D610.5	
	4	60 DB	DS44	H: On	D610.4	
	3	MSB 12-bit electronic attenuator for LFOUT signal 20 dB are used, rest with mechan. attenuator, see above max. value 4000 dec. for max. 4 Vp EMF voltage LSB		binary D/A converter Value 0...4000	D600 D/A convert.	
	2					
	1					
	0					
	5					7
						6
						5
						4
3						
2						
1						
0						
4	7	WAVE2 Waveform selection	DS31	0...7 H: Ein 0..15	D665.11	
	6	WAVE1 for fast 12-bit	DS30		D665.12	
	5	WAVE0 D/A converter path	DS29		D665.13	
	4	ACLK_EN A/D_Clk on/off	DS28		D665.14	
	3	ACLK3	DS27		D665.7	
	2	ACLK2 Factor for	DS26		D665.6	
	1	ACLK1 A/D_Clk divider	DS25		D665.5	
	0	ACLK0	DS24		D665.4	
3	7	INT2_EN activate INTERNAL2	DS23	H:enable	D660.11	
	6	INT2_SEL1 FILT1=00, FILT2=01	DS22	0...2	D660.12	
	5	INT2_SELO FILT3=10	DS21		D660.13	
	4	free	DS20		D660.14	
	3	LF4 FILT3	DS19	H: On	D660.7	
	2	LF3 FILT2 LFOUT signal	DS18	H: On	D660.6	
	1	LF2 FILT1 selection	DS17	H: On	D660.5	
	0	LF1 INT1	DS16	H: On	D660.4	
2	7	SFMT A/D conv. transm. format	DS15	H: High	D655.11	
	6	FSEL Dig. filter sel. FIR/COMB	DS14	L: FIR	D655.12	
	5	free	DS13		D655.13	
	4	ATTEN 10:1 Level attenuator	DS12	H: On	D655.14	
	3	EXT2_EN A/D converter input	DS11	H: On	D655.7	
	2	EXT1_EN switch	DS10	H: On	D655.6	
	1	PRE75 Precompensation	DS9	H: On	D655.5	
	0	PRE50 for EXT1, EXT2	DS8	H: On	D655.4	
LS byte	7	SI(X)3 sin(x)/x - compen-	DS7	H: On	D650.11	
	6	SI(X)2 sation	DS6	H: On	D650.12	
	5	SEROUT_EN Ser. data driver	DS5	H: On	D650.13	
	4	free	DS4		D650.14	
	3	DIAGN_EN1 activate diagnosis	DS3	H: On	D650.7	
	2	DIAGN_A2 diagnosis multiplexer	DS2	0..7	D650.6	
	1	DIAGN_A1 control	DS1		D650.5	
	0	DIAGN_A0	DS0		D650.4	

7.4.3 Checking the Clock Gen. and Reference

- Setting: PRESET
- ▶ Check reference signal at output X52 using oscilloscope: 50 MHz sine, level typ. +/-2 volts EMF
- ▶ Check the clock signal for the DSP at test point MP12 using 1:10 probe: TTL signal, f=25 MHz

7.4.4 Checking and Adjustment of DAC1 Conv. Path

- Connect AC/DC voltmeter to INT2 output X50.A7 (MP70)
Connect oscilloscope to LF output for checking the signals
- Settings: PRESET; MODULATION AM; AM DEPTH 100%;
AM SOURCE INT LFGEN2;
LF OUTPUT; STATE ON; SOURCE LFGEN2;
VOLTAGE 1.000 V; LFGEN2 FREQ 1kHz;
LFGEN2 SHAPE SIN

7.4.4.1 DAC1 Offset Adjustment

- ▶ Measure DC voltage at INT2 output and adjust to 0 ± 1 mV using R392 (DAC1 OFFS ADJ).

7.4.4.2 DAC1 Amplitude Adjustment

- ▶ Measure AC voltage at INT2 output and use R380 (DAC1 AMPL ADJ) to adjust to $0.7071 V_{rms} \pm 0.7 mV_{rms}$ (sinewave signal).

7.4.4.3 Checking Frequency Response of Filter 1

- Settings: same as at 7.4.4; LFGEN2 FREQ 1 MHz
- ▶ Measure AC voltage at INT2 output and check for permissible tolerance (± 0.5 dB). Further frequency points can be checked if more thorough testing is required.

Note: If particular requirements are placed on the frequency response at high frequencies, the frequency response can be adjusted by fitting C523 (HF1 GAIN ADJ). Subsequently adjust the AC voltage at the INT2 output at a frequency of 1 MHz to $0.7071 V_{rms}$ using C523 (HF1 GAIN ADJ). (sinewave signal)

7.4.4.4 Checking Filter3

- Settings: PRESET; MODULATION STEREO; MODE R
LF OUTPUT; STATE ON; SOURCE LFGEN2;
STEREO OUTPUT PILOT; VOLTAGE 1.000 V
- ▶ Check the AC voltage of the pilot tone (sine 19 kHz) at the LF output (MP73): $0.707 V_{rms} \pm 14 mV_{rms}$

(AC voltage at the LF output depends on LFOUT amplitude adjustment
->7.4.6.1)

7.4.4.5 Checking Waveforms

- Settings: same as at 7.4.4; LFGEN2 SHAPE SIN
- ▶ Activate the waveforms sine, triangle, square, sawtooth and noise one after the other and check on the oscilloscope at the LF output. Since all curves are generated digitally, accurate re-measurement of the individual waveforms is not necessary. Spikes due to a fault at EPROM D320 can easily be determined on the oscilloscope.

7.4.5 Checking and Adjustment of DAC2 Conv. Path

For testing and adjustment of the 16-bit converter path DAC2, it is sufficient to adjust the frequency response and the amplitude. The individual complex modulation signals are obtained by reprogramming the DSP.

- Connect AC/DC voltmeter or audio analyzer to the INT2 output X50.A7 (MP49)
- Connect channel 1 of the oscilloscope to the LF output for checking the signal and triggering
- Connect the second channel of the oscilloscope to the monitor output of the audio analyzer (notch filter output)
- Settings: PRESET; MODULATION VOR; STATE VAR;
VAR DEPTH 0%; COM/ID STATE ON;
COM/ID FREQ 1000 Hz; COM/ID DEPTH 100%
LF OUTPUT; STATE ON; VOLTAGE 1.000 V;
SOURCE LFGEN2

A sinewave signal of 1 kHz and 1 V amplitude is thus provided at the INT2 and LF output

- Settings of measuring instruments:
 - UPA: Distortion TOTAL, HP 300 Hz, LP 100 kHz
 - BOL: Trigger on channel 1, LF signal

7.4.5.1 DAC2 MSB Adjustment

- ▶ Examine the residual signal provided at the monitor output of the UPA on the oscilloscope and adjust the distortion factor of the 1-kHz signal at the INT2 output to minimum using R405 (MSB ADJ).

Typ. attainable values with UPA filters activated: < 0.02 %

Note: *Following the DAC2 MSB adjustment, perform a DAC2 offset and DAC2 amplitude adjustment.*

7.4.5.2 DAC2 Offset Adjustment

- ▶ Measure the DC voltage at the INT2 output and adjust to 0 V \pm 1 mV using R402 (DAC2 OFFS ADJ).

7.4.5.3 DAC2 Amplitude Adjustment

- ▶ Measure the AC voltage at the INT2 output using the UPA and adjust to 0.7071 V_{rms} \pm 0.7 mV_{rms} using R465 (DAC2 AMPL ADJ).

7.4.5.4 Sinx/x Adjustment Filter2

- Setting: same as at 7.4.5; COM/ID FREQ 100 kHz

Deactivate all filters of the UPA Audio Analyzer

- ▶ Measure the AC voltage at the INT2 output using the UPA and adjust to $0.7071 V_{\text{rms}} \pm 0.7 \text{ mV}_{\text{rms}}$ using R493 (SI(X)2 ADJ) (same amplitude as with 1 kHz).

7.4.6 Checking and Adjustment of the LFOUT Amplifier

- Connect the AC voltmeter to the LF output
- Settings: PRESET; LF OUTPUT; STATE ON;
SOURCE LFGEN2; VOLTAGE 4.000 Volt;
LFGEN2 SHAPE SINE; LFGEN2 FREQ 1 kHz

7.4.6.1 LFOUT Amplitude Adjustment

- ▶ Measure the AC voltage at the LF output and adjust to $2.828 V_{\text{rms}} \pm 3 \text{ mV}$ using R638 (LF AMPL ADJ). (sinewave signal)
- ▶ Check DC voltage at LF output: max. $\pm 5 \text{ mV}$
(Note DAC1 offset adjustment)

7.4.6.2 LFOUT Frequency Response Adjustment

- Settings: same as at 7.4.6; LFGEN2 FREQ 1 MHz
- ▶ Measure the AC voltage at the LF output and adjust to the same amplitude as with 1 kHz ($2.828 V_{\text{rms}} \pm 3 \text{ mV}$) using C605 (HF GAIN ADJ).

7.4.7 Checking Spectral Signal Characteristics

- Connect Audio Analyzer or Spectrum Analyzer to the LF output. Use 600-ohm termination.
- Settings: PRESET; LF OUTPUT; STATE ON; VOLTAGE 1.000 V;
SOURCE LFGEN2; LFGEN2 SHAPE SIN;
LFGEN2 FREQ 1 kHz
- ▶ Vary the LFGEN2 frequency in the range from 20 Hz to 1 MHz and the LF OUTPUT level in the range from 0.5 to 4 V. Check the distortion factor up to 100 kHz and the harmonic and non-harmonic spurious signals from 100 kHz to 1 MHz.

Distortion factor up to 100 kHz: $< 0.1 \%$

Spurious signal suppression in the range from 100 kHz to 1 MHz:
 $< 50 \text{ dB}$

7.4.8 Checking of Special Modulation Signals

If the adjustment of the module has been carefully carried out, it is usually not necessary to check the special modulation signals, since they are digitally generated and thus virtually dependent on the programming of the DSP only.

7.4.8.1 Checking the VOR Signal

- Settings: **PRESET; MODULATION VOR; MODE NORM;
VOR DEFAULT SETTING
LF OUTPUT; STATE ON; SOURCE LFGEN2;
VOLTAGE 1.000 Volt**
- Connect modulation analyzer for VOR (FMAV) to the RF signal output and set VOR phase measurement.
- ▶ Check VOR phase (BEARING ANGLE) at 0° and 30°:
Phase error < 0.1°
- ▶ Check FM deviation (REF DEVIATION) at 480 Hz:
FM deviation error < 1 Hz

7.4.8.2 Checking the ILS Signal

- Settings: **PRESET; MODULATION ILS-GS; MODE NORM;
ILS DEFAULT SETTING
LF OUTPUT; STATE ON; SOURCE LFGEN2;
VOLTAGE 1.000 Volt**
- Connect modulation analyzer for ILS (FMAV) to RF signal output and set DDM measurement.
- ▶ Check DDM error with DDM = 0.0000, DDM = +0.4000 and DDM = -0.4000:
DDM error with ILS-LOC (ILS-Localizer): < 0.0004 + 0.04*DDM
DDM error with ILS-GS (ILS-Glide Slope): < 0.0008 + 0.04*DDM

7.4.8.3 Checking the Stereo Multiplex Signal

- Connect Stereo Decoder (FMA-B3) to the LF output. Use the external stereo decoder input of the FMA.
- Settings: **PRESET; MODULATION STEREO; MODE R
LF OUTPUT; STATE ON; SOURCE LFGEN2;
STEREO OUTPUT MPX**
- ▶ Using the FMA, check the crosstalk of the stereo multiplex signals between 1 kHz and 15 kHz by measuring R and L alternately:
Stereo crosstalk > 60 dB

Note: Careful readjustment of R493 (sinx/x 2 ADJ) permits to adjust the frequency response of FILTER 2 for optimum stereo crosstalk, if necessary.

7.4.9 Diagnostic Points

Diagn. point	Nominal value (for setting)	Value range	Remark
1400	0V (all settings)	-10mV..10mV	0V, 10 kohm, reference
1401	1V _p (standard curves)	-1V..+1V	Output DAC1 (X390)
1402	2.25V _p (special signals)	-3V..+3V	Output DAC2 (X460)
1403	1V _p (standard curves)	-1V..+1V	Output INT2 (X50.A7)
1404	1V _p (standard curves)	-1V..+1V	LF SOURCE switch (N590.6)
1405	4V _p (LF VOLTAGE 4V)	-4V..+4V	LF output (X50.A3)
1406	-	-	EXT1 INPUT MP72 (not used)
1407	-	-	EXT2 INPUT MP71 (not used)

7.5 Disassembly and Assembly

After opening the instrument and loosening the mechanical lock on the motherboard, loosen the RF connections at X51 and X53. The module can then be removed from its location. After loosening the screws and removing the screening cover, the module can be replaced with the adapter supplied in the service kit and is then accessible from both sides for measurements. For replacing the module and assembling the instrument, proceed in the reverse order.

7.6 Interface Description

7.6.1 Analog Signal Interface

Pin	Name	Inp./Output	Origin/Destination	Value range	Signal description
X53	REF50-IN	Input	Reference	50 MHz, 9dBm	50 MHz reference signal
X51	REF50-OUT	Output	Reference	50 MHz, 9dBm	50 MHz reference signal
X50.A1	MODCTRL-IN	Input	A3, FRO X50.31	HCMOS level	optional control signal
X50.A3	LFOUT	Output	A3, FRO X20.6 A10,OPU1 X10A.3	max. 4V _p	LF output MGEN
X50.A4 20)	EXT1	Input	A3, FRO X20.2	max. 1V _p	A/D converter input 1 (vers.
X50.A5 20)	EXT2	Input	A3, FRO X20.4	max. 1V _p	A/D converter input 2 (vers.
X50.A6	INT1	Input	A10,OPU1 X10.B6 A6, FMOD X6.A6 A4, OPT X4A.7	max. 1V _p	Modulation voltage
X50.A7	INT2	Output	A10,OPU1 X10.A.7 A6, FMOD X6.A7	max. 1V _p	Modulation signal
X50.A19	DIAG-5V	Output	A3, FRO X50.44	-5V...5V	Diagnosis

7.6.2 Digital Signal Interface

Pin	Name	Inp./output	Origin/Destination	Value range	Signal description
X50.A8	BURST	Output	A8, DSYN X8A.3 Rear panel X24.4	HCMOS level Burst (Strobe pulse)	Digital modulation signal
X50.A9	DATACLK	Output	A8, DSYN X8A.3 A3, FRO X20.11	HCMOS level	Digital modulation signal Clock
X50.A10	DATA	Output	A8, DSYN X8A.2 A3, FRO X20.13	HCMOS level	Digital modulation signal Data
X50.A12	SERBUS-CLK	Input	A3, FRO X50.40	HCMOS level	Serbus clock
X50.A14 X50.A15	SERBUS-DAT	bidir.	A3, FRO X50.39	HCMOS level	Serbus data
X50.A16	SERBUS-SYNC	Input	A3, FRO X50.37	HCMOS level	Serbus synchronization
X50.A17	SERBUS-INT	Output	A3, FRO X50.38	HCMOS level	Serbus interrupt
X50.A18	RES-P	Input	A3, FRO X50.28	HCMOS level	Serbus reset

7.6.3 Current Supply

Pin	Name	Inp./Output	Origin/Destination	Value range	Signal description
X50.A24	VA15-P	Input	A2, POWS1	14.80V...15.75V max. 200mA	Supply voltage analog
X50.A26	VA7.5-P	Input	A2, POWS1	7.45V...7.95V max. 100mA	Supply voltage analog
X50.A28	VD-5P	Input	A2, POWS1	5.10V...5.25V max. 250mA	Supply voltage digital
X50.A30	VA15-N	Input	A2, POWS1	-15.75V...-14.85V max. 300mA	Supply voltage analog
X50.A11,13,21,23,25,27,29,31					Ground



ROHDE & SCHWARZ

XY-Liste

XY List

Erklärung der Spaltenbezeichnungen:

el. Kennz.	Bauelement-Kennzeichen
Seite	Leiterplatten-Seite, auf der sich das Bauelement befindet
X/Y	Koordinaten (in Millimeter) des Bauelementes auf der Leiterplatte bezogen auf den Nullpunkt
Planq., Bl.	Planquadrat und Seite des Schaltbildes für das jeweilige Bauelement

Explanation of column designations:

Part	Identification of instrument part
Side	Side of the PC board on which instrument part is positioned
X/Y	Coordinates (in units of millimeters) of the component on the PC board in reference to zero point
Sqr, Pg	Square and page of the diagram for the respective instrument part

Service-Relevante Bauteile / Service-Relevant Components																	
Part	Side	X	Y	Sqr	Pg	Part	Side	X	Y	Sqr	Pg	Part	Side	X	Y	Sqr	Pg
C523	B	276	137	4D	8	MP20	B	152	33	4C	3	R402	B	125	97	6D	7
C605	B	287	27	4E	9	MP21	B	91	65	6B	3	R405	B	140	100	5D	7
D1-A	B	157	25	3E	3	MP35	B	105	117	4B	6	R465	B	157	100	9E	7
D1-B				2A	3	MP45	B	122	99	7E	7	R493	B	246	115	10C	7
D13A	B	52	107	6D	4	MP49	B	271	109	11C	7	R638	B	240	25	7E	9
D13B	B	52	107	6D	4	MP51	B	209	126	10E	6	R731	B	161	71	9E	10
D13C	B	52	107	6D	4	MP55	B	291	78	7C	8	R762	B	134	67	7D	10
D13D	B	52	107	6D	4	MP60	B	291	29	5E	9	R768	B	134	73	4D	10
D13E	B	52	107	6D	4	MP61	B	231	13	8E	9	R791	B	161	66	9B	10
D13F	B	52	107	6D	4	MP70	B	286	119	5E	8	X51	B	17	15	5F	4
D13G	B	52	107	6D	4	MP71	B	184	67	8C	10	X53	B	42	15	1F	4
D13H	B	52	107	6D	4	MP72	B	184	73	8F	10	X53A	B	42	15	2B	8
D13J	B	52	107	6E	4	MP73	B	162	86	10F	10	X100	B	32	26	5D	4
D13K	B	52	107	6E	4	MP74	B	162	76	10E	10	X110	B	78	23	3D	4
D13L	B	52	107	6E	4	MP75	B	162	64	10C	10	X130	B	13	43	8C	4
D13M	B	52	107	6E	4	MP76	B	162	51	10B	10	X131	B	15	46	8C	4
D13N	B	52	107	6E	4	MP77	B	130	71	3D	10	X140	B	18	48	8D	4
D13O	B	52	107			MP80	B	94	32	3D	11	X220	B	12	140	2D	5
D15A	B	41	65	10E	4	MP81	B	66	29	5B	11	X221	B	15	140	2D	5
D370-A	B	175	125	8E	6	MP82	B	262	45	7C	11	X390	B	237	135	11C	6
D370-B				9C	6	MP83	B	100	91	8C	11	X400	B	107	109	3E	7
D400	B	141	110	4E	7	MP84	B	95	65	10C	11	X401	B	107	111	3E	7
D740	B	144	86	11E	10	R280	B	74	110	6B	5	X460	B	157	104	9E	7
D795	B	144	64	11B	10	R281	B	69	110	6B	5	X530	B	287	128	2B	8
MP12	B	57	39	5C	4	R380	B	214	135	10E	6	X750	B	102	88	11D	10
MP13	B	83	43	5C	4	R392	B	219	135	9D	6	X760	B	99	88	11D	10

Nicht-Service-Relevante Bauteile / Non-Service-Relevant Components																	
Part	Side	X	Y	Sqr	Pg	Part	Side	X	Y	Sqr	Pg	Part	Side	X	Y	Sqr	Pg
B100	B	72	23	3D	4	C110	A	28	14	4E	4	C375	A	197	137	9E	6
C1	A	167	39	2A	3	C111	A	23	18	5E	4	C380	A	203	133	11E	6
C42	A	151	26	2D	3	C115	A	64	42	4A	4	C389	A	184	137	9D	6
C49	A	173	32	1A	3	C117	A	76	43	5A	4	C394	A	220	128	10C	6
C50	A	41	95	7B	4	C160	A	44	65	9B	4	C395	A	180	130	9C	6
C51	A	39	90	7B	4	C285	A	60	82	11E	5	C396	A	199	130	9C	6
C52	A	32	95	7B	4	C290	A	64	59	8E	5	C397	A	181	133	9C	6
C53	A	36	91	8B	4	C291	A	88	128	11E	5	C400	A	130	97	6D	7
C54	A	33	92	8B	4	C292	A	59	135	10E	5	C412	A	135	107	4E	7
C60	A	74	97	9E	3	C293	A	31	139	9E	5	C421	A	132	107	4E	7
C61	A	34	65	9B	4	C300	A	131	129	1A	6	C423	A	140	99	5D	7
C62	A	27	53	10B	4	C301	A	114	129	2A	6	C441	A	92	100	2A	7
C63	A	41	45	11B	4	C320	A	140	124	3A	6	C450	A	148	105	7E	7
C64	A	54	52	11B	4	C321	A	74	122	3A	6	C451	A	145	108	7E	7
C69	A	83	89	3A	3	C322	A	72	134	4A	6	C452	B	149	97	6E	7
C72	A	65	78	2A	3	C340	A	120	129	5A	6	C457	B	248	100	10C	7
C80	A	92	68	6B	3	C341	A	129	121	6A	6	C458	A	96	97	1A	7
C100	A	57	12	2E	4	C342	A	109	122	5A	6	C460	A	169	110	10E	7
C101	A	46	21	2E	4	C367	A	225	129	11D	6	C461	A	162	97	10E	7
C102	A	32	13	2D	4	C368	B	225	129	10C	6	C462	A	151	98	8D	7
C107	A	69	19	3D	4	C369	B	236	138	10D	6	C465	A	177	102	6C	7

ROHDE & SCHWARZ	ÄI	Datum Date	XY-Liste für XY-list for	Sach-Nummer Stock-Nr	Blatt Page
	01	29.07.94	ED MODULATIONSGENERATOR MOD.GEN	1036.8272.01 XY	1+



Part	Side	X	Y	Sqr	Pg	Part	Side	X	Y	Sqr	Pg	Part	Side	X	Y	Sqr	Pg
C466	A	177	106	6C	7	C532	A	298	104	5C	8	C716	A	185	90	7E	10
C467	B	177	115	6B	7	C533	A	293	98	6C	8	C717	A	192	91	7E	10
C468	A	176	112	6B	7	C534	B	293	120	3B	8	C718	A	195	91	7E	10
C469	A	174	107	6B	7	C535	B	296	113	4B	8	C719	A	191	84	7E	10
C470	A	196	106	7C	7	C536	B	292	107	5B	8	C720	A	182	83	8F	10
C471	A	196	102	7C	7	C537	B	298	102	5B	8	C721	A	189	87	7E	10
C472	B	186	114	6B	7	C538	A	293	95	6C	8	C723	A	209	90	5E	10
C473	A	186	108	6B	7	C539	A	295	104	5C	8	C728	B	189	74	6E	10
C474	A	186	110	7B	7	C540	A	293	110	4C	8	C729	A	158	60	10C	10
C475	A	215	106	8C	7	C541	A	290	119	4C	8	C730	A	175	78	4A	10
C476	A	215	102	8C	7	C542	B	293	123	3B	8	C731	A	175	89	5A	10
C477	B	205	114	7B	7	C543	B	296	116	4B	8	C741	A	139	90	11E	10
C478	A	205	110	7B	7	C544	B	292	105	5B	8	C742	A	139	83	11E	10
C479	A	205	108	7B	7	C545	B	295	102	5B	8	C744	A	111	86	2A	10
C480	A	234	106	8C	7	C550	A	296	89	7C	8	C745	A	158	83	10E	10
C481	A	234	102	8C	7	C551	A	288	80	7B	8	C746	A	162	80	10E	10
C482	B	224	114	8B	7	C555	B	283	93	5D	8	C749	B	126	90	11F	10
C483	A	224	108	8B	7	C556	B	283	81	5C	8	C755	A	114	60	2A	10
C484	A	224	110	8B	7	C557	B	283	78	5C	8	C760	A	134	68	7D	10
C485	B	239	114	9B	7	C558	B	283	95	5D	8	C761	A	148	60	7D	10
C486	A	241	107	9B	7	C570	A	262	77	10B	8	C762	B	152	68	8C	10
C487	A	241	101	9B	7	C571	A	254	77	11B	8	C765	A	134	74	4D	10
C489	A	251	100	11B	7	C572	A	270	77	11B	8	C766	A	152	87	5D	10
C490	A	244	114	3A	7	C573	A	254	86	11C	8	C767	A	149	90	5D	10
C491	A	256	107	3A	7	C577	B	290	102	6B	8	C768	A	148	83	5D	10
C492	A	258	114	9C	7	C585	A	290	85	1A	8	C769	B	152	73	5C	10
C493	A	264	116	9C	7	C586	A	283	93	1A	8	C770	B	126	75	4D	10
C495	A	264	119	3A	7	C587	A	287	93	2A	8	C771	A	218	71	2D	10
C496	A	260	114	4A	7	C590	A	293	44	11E	8	C772	B	228	72	1D	10
C497	A	257	119	4A	7	C591	A	283	53	11E	8	C773	A	222	67	1D	10
C498	A	265	108	10C	7	C592	A	283	40	11E	8	C774	A	199	70	3D	10
C500	A	243	137	2E	8	C600	A	290	38	2E	9	C775	A	208	70	2D	10
C501	A	247	131	2E	8	C601	A	290	26	4E	9	C776	A	201	79	2D	10
C502	A	253	137	2E	8	C602	A	282	17	4E	9	C778	B	194	66	6B	10
C503	A	257	133	3E	8	C603	A	289	22	4E	9	C779	B	211	47	5B	10
C504	A	264	137	3E	8	C612	A	272	34	11F	9	C780	A	224	63	4B	10
C505	A	266	134	3E	8	C632	A	243	14	7E	9	C781	B	208	58	5B	10
C507	A	247	128	2E	8	C633	A	250	27	7D	9	C782	B	213	66	5B	10
C508	A	257	135	3E	8	C634	A	231	25	8D	9	C783	A	204	51	6B	10
C509	A	266	131	3E	8	C635	A	244	19	11D	9	C784	A	211	51	6B	10
C510	B	246	133	2E	8	C636	A	251	20	11D	9	C785	A	192	70	6B	10
C511	B	251	137	2E	8	C637	A	261	18	11D	9	C786	B	194	58	7C	10
C512	B	267	137	3E	8	C660	A	244	46	11C	9	C787	A	192	62	7B	10
C514	A	268	129	3E	8	C661	A	244	62	11C	9	C788	A	198	57	7B	10
C515	A	271	129	4E	8	C662	A	241	76	11B	9	C789	A	185	49	7B	10
C520	A	284	121	5E	8	C663	A	80	72	11B	9	C790	A	192	55	7B	10
C521	A	275	137	5E	8	C703	A	216	81	4E	10	C791	A	189	49	7B	10
C524	B	282	141	4D	8	C705	A	224	84	4E	10	C792	A	185	60	8C	10
C525	B	279	141	5D	8	C707	A	216	58	4C	10	C793	A	171	53	3A	10
C526	B	288	102	6B	8	C710	B	208	81	5E	10	C794	A	175	57	4A	10
C527	A	261	67	7D	8	C711	B	208	74	5E	10	C795	A	162	57	10B	10
C528	A	293	108	4C	8	C712	A	204	89	6E	10	C796	A	139	60	10C	10
C529	A	293	119	4C	8	C713	A	211	88	6E	10	C797	B	123	67	11C	10
C530	A	300	137	2C	8	C714	A	189	77	6E	10	C798	A	143	53	11B	10
C531	A	296	123	2B	8	C715	B	194	81	7E	10	C801	B	145	24	2E	11

ROHDE & SCHWARZ	ÄI	Datum Date	XY-Liste für XY-list for	Sach-Nummer Stock-Nr	Blatt Page
	01	29.07.94	ED MODULATIONSGENERATOR MOD.GEN	1036.8272.01 XY	2+



Part	Side	X	Y	Sqr	Pg	Part	Side	X	Y	Sqr	Pg	Part	Side	X	Y	Sqr	Pg
C803	B	109	89	4E	11	D205-E				4B	5	D550-A	B	283	84	4D	8
C805	B	268	100	6E	11	D205-F				2A	4	D550-B				2A	8
C806	B	241	34	7E	11	D205-G				8F	5	D570-A	B	240	84	10B	8
C811	B	114	18	2D	11	D210-A	B	69	68	4E	5	D570-B				9C	8
C812	B	117	25	2C	11	D210-B				4F	5	D580-A	B	295	66	10E	8
C814	B	145	32	3C	11	D210-C				5B	5	D580-B				10E	8
C815	B	144	18	3A	11	D210-D				5B	5	D580-C				10D	8
C817	B	98	10	3C	11	D210-E				9F	5	D580-D				10E	8
C820	B	106	58	4D	11	D220-A	B	30	132	4D	5	D580-E				9C	8
C822	B	259	105	6D	11	D220-B				9F	5	D600	B	295	32	2D	9
C823	B	254	34	7D	11	D230-A	B	56	135	6D	5	D610-A	B	267	35	6C	9
C830	B	253	46	4C	11	D230-B				10F	5	D610-B				11F	9
C831	A	115	104	5C	11	D240-A	B	82	130	8D	5	D620-A	B	257	13	6E	9
C841	A	74	27	5B	11	D240-B				11F	5	D620-B				6D	9
C842	B	264	53	6B	11	D250-A	B	67	83	7B	5	D620-C				6D	9
C843	B	264	45	7B	11	D250-B				6B	5	D620-D				6E	9
C844	A	96	90	8B	11	D250-C				8B	5	D620-E				11D	9
C845	A	109	89	8B	11	D250-D				8B	5	D640-A	B	260	56	3B	9
C846	A	103	56	9B	11	D250-E				12F	5	D640-B				11E	9
C847	A	103	61	10B	11	D300-A	B	130	140	3E	6	D645-A	B	265	65	2B	9
C855	B	83	62	4A	11	D300-B				2A	6	D645-B				2D	9
C856	B	111	105	5A	11	D310-A	B	116	140	3D	6	D645-C				7D	9
C857	B	100	55	6A	11	D310-B				2A	6	D645-D				7C	9
C858	B	236	34	7A	11	D320-A	B	144	121	4E	6	D645-E				7B	9
C860	A	72	12	4B	11	D320-B				3A	6	D645-F				7B	9
D3-A	B	60	80	8E	3	D330-A	B	76	119	2C	6	D645-G				11E	9
D3-B				3A	3	D330-B				4A	6	D650-A	B	246	42	9F	9
D4-A	B	72	90	8D	3	D335-A	B	76	132	2B	6	D650-B				11C	9
D4-B				3A	3	D335-B				4A	6	D655-A	B	240	65	9D	9
D5-A	B	67	93	10E	3	D340-A	B	114	126	6D	6	D655-B				12C	9
D5-B				10D	3	D340-B				5A	6	D660-A	B	240	74	9C	9
D5-C				11D	3	D350-A	B	111	126	3B	6	D660-B				11B	9
D5-D				11E	3	D350-B				3B	6	D665-A	B	72	69	9B	9
D5-E				4A	3	D350-C				4B	6	D665-B				12B	9
D6-A	B	78	92	10E	3	D350-D				7A	6	D700-A	B	216	67	3E	10
D6-B				7D	3	D350-E				6A	6	D700-B				3B	10
D6-C				8F	3	D355-A	B	130	126	2E	6	D700-C				3C	10
D6-D				8F	3	D355-B				6C	6	D700-D				3F	10
D6-E				4A	3	D355-C				7C	6	D700-E				2D	10
D100-A	B	34	11	3E	4	D355-D				7A	6	D750-A	B	107	84	10D	10
D100-B				3E	4	D355-E				6A	6	D750-B				2A	10
D100-C				4D	4	D403-A	B	98	98	2E	7	D755-A	B	114	62	10D	10
D100-D				4D	4	D403-B				2E	7	D755-B				11D	10
D100-E				2D	4	D403-C				2E	7	D755-C				10D	10
D110-A	B	60	44	2C	4	D403-D				2E	7	D755-D				11D	10
D110-B				4C	4	D403-E				2D	7	D755-E				10C	10
D110-C				4A	4	D403-F				2D	7	D755-F				11C	10
D175-A	B	72	45	3C	4	D403-G				2A	7	D755-G				2A	10
D175-B				5A	4	D460-A	B	107	98	3C	7	D775-A	B	205	73	5F	10
D200-A	B	60	57	2F	5	D460-B				3C	7	D775-B				5E	10
D200-B				8F	5	D460-C				3B	7	D775-C				5C	10
D205-A	B	72	67	3F	5	D460-D				3B	7	D775-D				5B	10
D205-B				3E	5	D460-E				1A	7	D775-E				2D	10
D205-C				3E	5	D485-A	B	267	114	8C	7	D780-A	B	170	67	8E	10
D205-D				3E	5	D485-B				4A	7	D780-B				8B	10

ROHDE & SCHWARZ	ÄI	Datum Date	XY-Liste für XY-list for	Sach-Nummer Stock-Nr	Blatt Page
	01	29.07.94	ED MODULATIONSGENERATOR MOD.GEN	1036.8272.01 XY	3+



Part	Side	X	Y	Sqr	Pg	Part	Side	X	Y	Sqr	Pg	Part	Side	X	Y	Sqr	Pg
D780-C				8B	10	L841	B	268	49	5C	11	R20	B	149	53	6B	3
D780-D				8E	10	L842	A	92	84	7C	11	R21	A	185	17	4C	3
D780-E				5A	10	L843	A	106	51	9C	11	R25	A	67	77	8E	3
K502-A	B	265	88	6E	8	L850	B	92	51	4A	11	R30	A	79	84	8C	3
K502-B				11C	8	L851	B	111	98	5A	11	R31	A	79	90	8D	3
K503-A	B	257	88	6E	8	L852	B	96	51	6A	11	R32	A	68	81	8D	3
K503-B				11C	8	L855	B	232	37	7B	11	R33	A	79	87	8D	3
K504-A	B	273	88	6E	8	N450	B	154	110	7E	7	R34	A	72	83	8C	3
K504-B				11C	8	N460	B	160	107	10E	7	R35	A	84	73	8C	3
L100	B	48	11	2E	4	N470	B	225	140	10D	6	R36	A	72	86	8C	3
L102	A	68	47	3A	4	N485-A	B	248	104	9C	7	R37	A	77	82	8C	3
L103	B	51	11	2E	4	N485-B				11C	7	R38	A	72	88	8C	3
L110	B	25	21	4E	4	N485-C				3A	7	R39	A	80	82	8C	3
L113	B	23	11	5F	4	N520	B	284	134	4E	8	R40	A	77	92	8C	3
L150	A	37	98	6B	4	N530	B	292	134	2B	8	R41	A	83	82	8C	3
L160	A	48	51	11B	4	N540	B	292	89	7C	8	R42	B	171	50	6E	3
L370	B	232	126	10D	6	N590	B	294	55	11E	8	R43	B	144	53	6E	3
L371	B	229	126	10C	6	N601	B	293	15	4E	9	R44	B	139	53	6D	3
L390	B	223	126	8C	6	N630	B	247	13	7E	9	R45	A	154	40	5D	3
L391	A	188	133	9C	6	N700	B	230	79	4E	10	R46	A	149	15	2C	3
L392	B	213	128	9C	6	N715	B	214	86	5E	10	R47	A	181	40	5B	3
L460	B	174	118	10F	7	N717	B	189	90	7E	10	R48	B	156	53	6D	3
L461	B	161	110	10E	7	N730-A	B	178	78	9E	10	R49	B	161	46	6B	3
L470	B	173	104	6B	7	N730-B				9E	10	R50	A	140	19	2E	3
L471	B	192	104	7B	7	N730-C				4A	10	R51	A	151	15	2D	3
L472	B	211	104	8B	7	N760	B	149	57	7D	10	R52	A	161	15	2D	3
L473	B	231	104	8B	7	N762	B	152	86	5D	10	R53	A	156	15	2D	3
L485	A	270	117	8C	7	N780	B	229	57	4B	10	R54	A	154	15	2D	3
L486	A	274	114	8C	7	N785	B	214	50	5B	10	R60	A	71	99	9E	3
L500	B	254	126	2E	8	N788	B	195	50	7B	10	R65	A	44	97	11C	4
L501	B	264	134	3E	8	N790-A	B	178	55	9B	10	R66	A	44	100	11C	4
L502	B	273	131	3E	8	N790-B				9B	10	R70	A	41	55	11D	4
L520	B	283	112	4F	8	N790-C				3A	10	R71	A	34	55	11D	4
L521	B	283	122	5E	8	N830	B	110	18	2D	11	R72	A	34	58	11D	4
L525	A	278	141	5D	8	N831	B	253	53	6C	11	R73	A	34	53	11D	4
L530	B	290	112	4B	8	N832	B	96	84	8C	11	R74	A	34	48	11D	4
L531	B	300	110	4B	8	N833	B	102	58	9C	11	R75	A	34	50	11D	4
L532	B	300	97	5B	8	N860	B	77	30	4B	11	R76	A	41	53	11D	4
L550	A	287	83	3D	8	R1	A	159	29	3D	3	R77	A	41	48	11D	4
L551	A	283	90	4D	8	R2	A	161	29	3D	3	R78	A	41	50	11D	4
L750	B	129	90	11F	10	R3	A	164	29	3D	3	R80	A	95	57	7B	3
L797	B	117	59	11C	10	R4	A	166	29	3D	3	R83	B	179	33	5E	3
L800	B	137	14	2F	11	R5	A	169	29	3D	3	R84	B	145	37	5E	3
L801	B	122	14	2E	11	R6	A	171	29	3D	3	R85	B	141	34	5D	3
L802	B	132	14	2C	11	R7	A	174	29	3D	3	R86	B	136	37	5C	3
L803	B	127	14	2B	11	R10	A	181	20	4D	3	R87	B	184	33	5C	3
L804	B	105	87	4E	11	R11	A	181	25	4D	3	R88	B	189	33	5C	3
L806	B	274	98	6E	11	R12	A	181	22	4D	3	R92	A	66	99	11D	3
L807	B	250	37	7E	11	R13	A	181	27	4D	3	R94	A	161	36	2D	3
L820	B	120	52	4D	11	R14	A	164	33	3C	3	R95	A	197	47	6C	3
L822	B	274	104	6D	11	R15	A	181	30	4D	3	R96	B	179	50	6C	3
L823	B	253	37	7D	11	R16	A	181	32	4D	3	R97	B	134	53	6C	3
L830	B	254	42	4D	11	R17	A	181	35	4D	3	R100	A	46	23	3E	4
L831	A	111	101	5D	11	R18	A	181	37	4D	3	R101	A	40	26	3E	4
L840	A	79	13	4B	11	R19	B	148	37	5B	3	R102	A	39	21	3E	4

ROHDE & SCHWARZ	ÄI 01	Datum Date 29.07.94	XY-Liste für XY-list for ED MODULATIONSGENERATOR MOD.GEN	Sach-Nummer Stock-Nr 1036.8272.01 XY	Blatt Page 4+
-----------------------	----------	---------------------------	---	--	---------------------



Part	Side	X	Y	Sqr	Pg	Part	Side	X	Y	Sqr	Pg	Part	Side	X	Y	Sqr	Pg
R109	A	34	13	4D	4	R378	A	209	137	10E	6	R527	B	224	18	7E	8
R110	A	25	14	5E	4	R379	A	211	139	10E	6	R528	A	258	70	6E	8
R125	A	66	39	4B	4	R381	A	212	131	10E	6	R530	A	290	133	2B	8
R127	A	61	39	4C	4	R385	B	222	140	9D	6	R531	A	288	121	2B	8
R130	A	83	37	4C	4	R386	A	222	137	9C	6	R532	A	296	133	2C	8
R140	B	18	44	8D	4	R387	A	219	140	10D	6	R533	B	299	122	3B	8
R200	A	68	50	2E	5	R388	A	219	135	10C	6	R535	A	284	124	1C	8
R201	A	68	53	2E	5	R389	A	219	131	10C	6	R540	B	300	95	6B	8
R215	A	60	92	4A	5	R390	A	229	138	10D	6	R541	B	293	102	6B	8
R216	A	34	119	3C	5	R391	B	222	134	10D	6	R550	A	296	86	7C	8
R250	A	34	37	7F	5	R393	A	233	129	11D	6	R551	B	296	92	6C	8
R251	A	31	37	7E	5	R394	A	235	136	11C	6	R552	B	290	86	5C	8
R252	A	28	37	7E	5	R400	A	128	100	6D	7	R553	B	290	88	5D	8
R253	A	25	44	7E	5	R401	A	125	97	6E	7	R569	B	211	18	7E	8
R254	A	24	41	7E	5	R403	A	111	110	6D	7	R570	A	246	84	10B	8
R255	A	24	48	7E	5	R404	B	142	100	5E	7	R571	A	246	86	10B	8
R260	A	57	108	6C	5	R406	B	146	97	5D	7	R572	A	246	89	10B	8
R261	A	54	130	6C	5	R408	A	126	107	5E	7	R580	B	224	23	9E	8
R262	A	55	132	6C	5	R410	A	120	110	4D	7	R581	A	293	67	9E	8
R263	A	62	116	5C	5	R420	A	116	97	6E	7	R582	A	297	67	9E	8
R264	A	71	73	7B	5	R430	B	82	107	1E	7	R583	A	286	67	9D	8
R270	A	91	131	8D	5	R431	B	78	114	1E	7	R585	A	290	64	10D	8
R282	A	84	107	6B	5	R432	B	72	114	1D	7	R589	B	207	23	8E	8
R283	A	64	88	6A	5	R450	A	100	100	3C	7	R590	A	291	51	11E	8
R285	A	58	82	8B	5	R451	A	101	97	3C	7	R591	A	283	43	11E	8
R290	B	83	70	2A	4	R452	A	103	102	3B	7	R600	A	279	42	2E	9
R320	A	144	128	4E	6	R453	A	103	105	3B	7	R610	A	276	27	5C	9
R321	A	147	132	4E	6	R454	A	97	103	3B	7	R620	B	281	22	5E	9
R322	A	142	132	4E	6	R455	A	155	107	9E	7	R621	B	279	12	5E	9
R325	A	125	137	2E	6	R460	A	157	101	8E	7	R622	B	276	12	5E	9
R326	A	111	137	2D	6	R461	A	164	107	10E	7	R623	A	274	15	5E	9
R340	A	122	123	5D	6	R462	A	154	100	8D	7	R624	B	274	12	5E	9
R341	A	122	121	5D	6	R466	A	161	110	9E	7	R625	B	271	12	5E	9
R342	A	122	126	5C	6	R470	A	170	102	5B	7	R626	B	266	12	5D	9
R343	A	114	121	5C	6	R472	A	244	101	9B	7	R627	B	264	12	5D	9
R344	A	122	118	5C	6	R473	B	108	50	4C	7	R628	B	261	12	5D	9
R345	A	111	118	5C	6	R474	B	113	50	4B	7	R629	B	269	12	5D	9
R346	A	105	122	7A	6	R475	A	103	31	4C	7	R630	A	271	15	5D	9
R347	A	128	118	7A	6	R476	A	108	31	4C	7	R631	A	246	26	7E	9
R360	A	158	127	7E	6	R477	A	113	29	4B	7	R632	A	250	15	6E	9
R361	A	158	124	7E	6	R480	A	265	105	10C	7	R634	B	207	13	8F	9
R362	A	158	122	7E	6	R481	A	261	110	11C	7	R635	B	224	13	8E	9
R363	A	158	119	7E	6	R482	A	258	100	10C	7	R636	A	234	21	8E	9
R364	B	158	131	7E	6	R483	A	265	103	10C	7	R637	A	229	25	8D	9
R365	B	158	128	7E	6	R484	B	266	111	10C	7	R642	B	227	28	2B	9
R366	A	158	130	7E	6	R485	A	265	100	10C	7	R643	B	211	28	3A	9
R367	A	158	132	7E	6	R488	B	103	50	4C	7	R644	A	258	60	3B	9
R368	A	158	135	7E	6	R491	A	251	114	9C	7	R645	A	269	63	7B	9
R369	B	158	133	7D	6	R492	A	258	116	9C	7	R650	A	248	42	9F	9
R371	B	158	122	7D	6	R495	A	251	117	10C	7	R651	A	250	72	8D	9
R372	B	158	119	7D	6	R501	A	240	131	1E	8	R652	A	239	81	8C	9
R373	B	158	126	7D	6	R502	A	273	129	4E	8	R665	A	77	75	8B	9
R375	A	194	138	9E	6	R520	A	284	138	4E	8	R701	B	224	38	2E	10
R376	A	191	138	9E	6	R521	B	284	138	4E	8	R702	B	207	38	1E	10
R377	A	191	131	9E	6	R525	A	281	130	4E	8	R704	A	228	76	3E	10

ROHDE & SCHWARZ	ÄI	Datum Date	XY-Liste für XY-list for	Sach-Nummer Stock-Nr	Blatt Page
	01	29.07.94	ED MODULATIONSGENERATOR MOD.GEN	1036.8272.01 XY	5+



Part	Side	X	Y	Sqr	Pg	Part	Side	X	Y	Sqr	Pg	Part	Side	X	Y	Sqr	Pg
R705	A	228	81	4F	10	R790	A	185	57	8C	10	V160	A	14	40	8C	4
R706	A	224	79	3F	10	R792	B	186	64	9B	10	V161	A	18	40	8C	4
R711	B	219	76	4E	10	R793	B	166	53	10B	10	V380	B	208	141	10E	6
R713	B	217	86	5E	10	R794	B	168	64	10B	10	V393	A	231	126	11D	6
R714	B	205	76	6F	10	R795	B	184	53	10C	10	V394	A	228	126	11D	6
R715	B	203	76	6E	10	R796	B	181	64	9B	10	V400	B	119	108	6E	7
R716	B	200	86	6E	10	R797	A	168	60	10B	10	V401	B	114	100	6D	7
R717	B	197	76	7E	10	R798	A	168	57	10B	10	V460	A	148	98	8D	7
R718	A	182	80	8E	10	R801	A	132	60	11B	10	V461	A	148	100	8D	7
R723	A	185	70	8B	10	R830	B	117	33	2D	11	V527	A	264	67	7E	8
R724	A	174	72	8B	10	RN1-A	B	20	136	10D	5	V528	A	266	67	7D	8
R725	A	174	70	8B	10	RN1-B				10D	5	V570	A	262	83	10C	8
R726	A	171	67	8E	10	RN1-C				10D	5	V571	A	254	83	11C	8
R727	A	177	67	8E	10	RN1-D				10D	5	V572	A	270	83	11C	8
R728	A	177	69	8E	10	RN1-E				10D	5	V580	A	283	57	10F	8
R730	B	181	76	9E	10	RN1-F				10D	5	V581	A	283	70	9E	8
R732	B	184	86	9E	10	RN1-G				10D	5	V590	A	283	37	11E	8
R733	B	186	86	10E	10	RN1-H				10C	5	V591	A	283	34	11D	8
R734	B	168	76	10E	10	RN1-I				10C	5	V630	A	236	15	8E	9
R735	B	166	86	10E	10	RN2-A	B	21	37	10C	5	V631	A	236	21	8E	9
R739	A	168	72	3D	10	RN2-B				10C	5	V700	A	224	48	2E	10
R740	A	168	83	10E	10	RN2-C				10C	5	V701	A	220	51	2E	10
R741	A	168	80	10E	10	RN2-D				10C	5	V715	A	165	74	8E	10
R743	A	133	83	11E	10	RN2-E				10C	5	V716	A	165	71	8F	10
R744	A	104	80	11D	10	RN2-F				10C	5	V760	A	151	69	8D	10
R746	A	95	79	11D	10	RN2-G				10C	5	V764	B	122	70	3D	10
R747	A	95	73	11D	10	RN2-H				10C	5	V765	A	151	75	5D	10
R750	A	114	83	9D	10	RN2-I				10C	5	V775	A	227	48	2C	10
R752	A	111	81	9D	10	RN3-A	B	18	138	11D	5	V776	A	231	51	2B	10
R759	A	111	78	9C	10	RN3-B				11D	5	V785	A	165	69	8B	10
R760	A	111	76	9C	10	RN3-C				11D	5	V786	A	165	66	8C	10
R761	A	128	67	6D	10	RN3-D				11D	5	X39A	B	239	129	11C	6
R763	A	143	67	7D	10	RN3-E				11D	5	X40A	B	104	112	3E	7
R764	A	155	63	8D	10	RN3-F				11D	5	X40B	B	104	112	3E	7
R765	A	148	63	7C	10	RN3-G				11D	5	X40C	B	104	112	3D	7
R766	A	155	70	8C	10	RN3-H				11C	5	X46A	B	159	104	9E	7
R767	A	128	75	4D	10	RN3-I				11C	5	X50A	B	189	11	2B	3
R769	A	143	76	4D	10	RN4-A	B	43	139	11C	5	X50B	B	189	11		
R770	A	156	78	6D	10	RN4-B				11C	5	X75A	B	98	82	11D	10
R771	A	159	76	6C	10	RN4-C				11C	5	X75B	B	98	82	11D	10
R772	A	148	79	5C	10	RN4-D				11C	5	X75C	B	98	82	11D	10
R774	A	95	81	11D	10	RN4-E				11C	5	X75D	B	98	82	11D	10
R775	B	207	33	1B	10	RN4-F				11C	5	X75E	B	98	82	11C	10
R776	A	95	76	11D	10	RN4-G				11C	5	X751	B	99	68	11C	10
R777	B	224	33	2B	10	RN4-H				11C	5	X752	B	99	65	11C	10
R778	A	95	70	11C	10	RN4-I				11C	5	X761	B	102	68	11C	10
R779	A	228	58	3B	10	RN5-A	B	42	142	11C	5	X762	B	102	65	11C	10
R780	A	228	60	4C	10	RN5-B				11C	5	Z20	B	179	39	5E	3
R781	A	224	55	3C	10	RN5-C				11C	5	Z21	B	144	39	5E	3
R783	B	219	64	4B	10	RN5-D				11C	5	Z22	B	138	39	5D	3
R785	B	217	53	5B	10	RN5-E				11C	5	Z23	B	133	39	5C	3
R786	B	205	53	6C	10	RN5-F				11C	5	Z24	B	184	39	5C	3
R787	B	203	64	6B	10	RN5-G				11C	5	Z25	B	156	39	5D	3
R788	B	200	53	6B	10	RN5-H				11B	5	Z26	B	169	39	5B	3
R789	B	197	64	7B	10	RN5-I				11B	5	Z27	B	189	39	5C	3

ROHDE & SCHWARZ	ÄI 01	Datum Date 29.07.94	XY-Liste für XY-list for ED MODULATIONSGENERATOR MOD.GEN	Sach-Nummer Stock-Nr 1036.8272.01 XY	Blatt Page 6+
-----------------------	--------------	---------------------------	---	--	---------------------



Part	Side	X	Y	Sqr	Pg	Part	Side	X	Y	Sqr	Pg	Part	Side	X	Y	Sqr	Pg
Z28	B	149	39	5B	3	Z630	B	221	13	8E	9	Z802	B	98	38	3D	11
Z460	B	103	47	4C	7	Z640	B	221	28	2B	9	Z803	B	128	38	3C	11
Z461	B	108	47	4C	7	Z700	B	213	38	2E	10	Z804	B	93	38	3B	11
Z462	B	113	47	4B	7	Z770	B	213	33	2B	10	Z805	B	93	13	3B	11
Z500	B	221	18	7E	8	Z800	B	123	38	3F	11						
Z580	B	213	23	8E	8	Z801	B	118	38	3E	11						

ROHDE & SCHWARZ	ÄI	Datum Date	XY-Liste für XY-list for	Sach-Nummer Stock-Nr	Blatt Page
	01	29.07.94	ED MODULATIONSGENERATOR MOD.GEN	1036.8272.01 XY	7-





ROHDE & SCHWARZ

**Stromläufe
Bestückungspläne**

**Circuit diagrams
Component plans**

**Schémas de circuit
Plans des composants**

Netzteil IN 1039.1304.00

Bei diesem Modul handelt es sich um ein Zulieferteil. Die Dokumentation beinhaltet daher nicht die üblichen R&S-Kennzeichnungen. Im Beanstandungsfall empfehlen wir Ersatz durch eine Neubaugruppe bzw. durch eine Austauschbaugruppe.

Bestellbezeichnung:	Neuteil:	IN 1039.1304.00
	Austauschteil:	IN 1039.1304.98

Unserer Dokumentation liegen Unterlagen des Herstellers bei.

Instandsetzungsarbeiten am Modul dürfen nur von ausgebildetem Personal unter Beachtung der für Arbeiten an elektronischen Schaltungen geltenden Sicherheitsrichtlinien ausgeführt werden.

Um die Zerstörung von ICs durch statische Aufladung zu vermeiden sind immer antistatische Techniken (EGB-Maßnahmen) zu beachten.

Bei Instandsetzung auf Komponentenebene ist nur die Verwendung von Originalteilen zulässig. Die Verwendung von nicht originalen Bauteilen oder die unsachgemäße Ausführung der Instandsetzungsarbeiten können Sicherheitsvorschriften verletzen und führen zu einer Ablehnung von Haftungsansprüchen.

Ersatzteile auf Bauelementeebene können unter Hinweis auf die Netzteilbezeichnung IN 1039.1304.00 und unter Nennung der Teilekennzeichnung nach Stückliste bestellt werden.

Baugruppen und Teile können über den zuständigen R&S-Vertreter oder über Rohde & Schwarz, Zentralservice München direkt bezogen werden.

Anschrift: Rohde & Schwarz GmbH & Co. KG
Zentralservice 3MSL
Mühldorfstr. 15
81614 München

Tel.: 0049-89-41 29 28 60
Fax.: 0049-89-41 29 33 06

16.09.93/3MS

Inhaltsverzeichnis

7.	Prüfen und Instandsetzen der Baugruppe	5
7.1	Funktionsbeschreibung	5
7.1.1	Überblick	5
7.1.2	Hilfs-und Standbykreis	5
7.1.3	Primär-Leistungsteil	6
7.1.4	Primär-Steuerung	6
7.1.5	Sekundär-Leistungsteil	7
7.1.6	Referenzspannungen	7
7.1.7	Strombegrenzungen / Überspannungsschutz	8
7.1.8	Sekundär-Logik	9
7.1.9	Sonstiges	9
7.2	Meßgeräte und Hilfsmittel	9
7.3	Fehlersuche	10
7.4	Inbetriebnahme	11
7.5	Zerlegung und Zusammenbau	11
7.6	Externe Schnittstellen über die 50-polige SUB-D-Buchse	12

 Anhang:

 Stücklisten

 Stromläufe

 Bestückungspläne

7. Prüfen und Instandsetzen der Baugruppe

7.1 Funktionsbeschreibung

7.1.1 Überblick

Die gleichgerichtete, gesiebte Netzspannung wird mit einem Pulssteller auf eine Zwischenkreisspannung von ca. 140V herabgesetzt. Diese Zwischenspannung wird anschließend von einer Gegentaktstufe zerhackt und speist den Hauptübertrager T1, aus dessen Sekundärwicklungen durch Längsregler und Schaltregler 7 von 8 Ausgangsspannungen erzeugt werden. Die Standbyspannung sowie die internen Hilfsspannungen werden aus einem separaten primärgetakteten Wandler gewonnen.

Die Einstellung des Gerätes auf den Wert der Netzspannung (115/230V) erfolgt automatisch. Am Netzeingang befindet sich ein Entstörfilter zur Unterdrückung von leitungsgebundenen Störungen. Die sichere Netztrennung wird durch Verwendung von Transformatoren zur Leistungsübertragung und VDE-Optokopplern zur Signalübertragung erreicht.

Die sekundärseitigen Ausgänge sind gegen Überlast und Überspannung geschützt. Zur Kühlung des Gerätes wird ein temperaturgesteuerter Lüfter eingesetzt, der seine maximale Drehzahl erst bei höherer Umgebungstemperatur erreicht.

7.1.2 Hilfs-und Standbykreis

Der Standbywandler wird direkt aus der gleichgerichteten Netzspannung versorgt, er ist also in Betrieb, solange die Netzspannung anliegt und der Netzschalter eingeschaltet ist. Der Wandler arbeitet in freischwingender Betriebsart. Die Schwingungserzeugung erfolgt durch die Bauteile um den Schalttransistor V116 und den Standbytrafo T2. Die Regelung übernimmt der Operationsverstärker N17 nach der Gleichrichtung und Siebung der Spannung UH1 aus der Sekundärwicklung N4 des Standbytrafos. UH1 wird auf 12.8V ausgeregelt.

Aus den übrigen 2 Ausgangswicklungen von T2 werden die internen Hilfsspannungen UH4 (+12.8V, primär) sowie UH3 (+30V, sekundär) jeweils durch Gleichrichtung und kleine Längsregler erzeugt. Die +12.8V Hilfsspannung auf der Sekundärseite wird in einem weiteren Längsregler auf 12.0V abgesenkt (Transistor V98), auf ca. 1A strombegrenzt und als Standbyspannung (Ausgang 6) am 50-poligen Stecker ausgegeben. Um im Strombegrenzungsfall eine Überlastung des Regeltransistors zu verhindern, wird bei Überlast für ca. 2 Sekunden die Ausgangsspannung ganz abgeschaltet.

7.1.3 Primär-Leistungsteil

Nach dem Vorfilter mit L32 und C29 gelangt die Netzspannung über einen Leistungswiderstand R75 (zur Einschaltstrombegrenzung) zum Gleichrichter V45 und wird anschließend in den Elkos C31, C32, C23 gepuffert. Zwischen Gleichrichter und Elkos ist ein weiteres Filter mit L2, C22, C33, L28 und C95 angeordnet. Von den Elkos ausgehend wird die Gleichspannung dem Pulssteller, bestehend aus Transistor V28, Drossel L1 und Kommutierungsdiode V64 zugeführt. Die Schaltfrequenz des Pulsstellers von ca. 70kHz wird mit dem Komparator N15 erzeugt. Die Ausgangsspannung ist proportional zum Tastverhältnis des Signals, mit dem der Schalttransistor angesteuert wird. Das Tastverhältnis wird durch die Vorgabe des Hauptreglers über Optokoppler U4 und Stromkomparator N15 abhängig von Ausgangsleistung und Eingangsspannung eingestellt. Die Maximalleistung des Pulsstellers wird durch das höchste erreichbare Tastverhältnis bestimmt und liegt bei ca. 300W. Die resultierende Zwischenspannung (Ausgangsspannung des Pulsstellers) von ca. 140V wird mit einer Halbbrücke zerhackt und der Primärwicklung N1 des Hauptübertragers T1 zugeführt. Die Transistoren V131, V132 der Brücke werden über den Ansteuertrafo T3 mit ebenfalls 70kHz versorgt. Der hier beschriebene Hauptregelkreis wird durch den Regler N18 geschlossen, er hält die Sekundärspannung der Wicklung N2/N3 des Haupttrafos UGR+16 auf konstant 15.8V. Mit dem Optokoppler U2 wird der Pulssteller im Standby-Modus abgeschaltet, ebenso durch das Signal WSP aus der Primär-Steuerung bei Netz-Unterspannung.

7.1.4 Primär-Steuerung

Die Primär-Steuerung generiert die Funktionsabfolge beim Einschalten des Netzteils. Nach dem Anlegen der Netzspannung muß zunächst die Hilfsspannung UH4 auf ca. 10V ansteigen, damit durch die Hilfsspannungsüberwachung mit den Transistoren V22, V23 die weitere Steuerung freigegeben wird. Anschließend wird durch den Komparator N1 die Höhe der Netzspannung ausgewertet. Wenn nach ca. 100ms (R8, C6, C7 an N1) die Höhe der Netzspannung den 230V-Bereich noch nicht erreicht hat, zieht das Relais K1 an, um durch Kaskadierung der Eingangselkos C31, C32 eine Spannungsverdoppelung zu erreichen. Wenn innerhalb der 100ms die Netzspannung den 230V-Bereich erreicht, geht N1 in Selbsthaltung. Damit bleibt das Relais K1 abgefallen und es wird vermieden, daß beim Ausfall der Netzspannung auf den 115V-Modus zurückgeschaltet wird und dabei ein hoher Einschaltstromstoß auftritt.

Nachdem die Spannung an den Eingangselkos auf 240V angestiegen ist, startet die Unterspannungserkennung mit N2 ein Zeitglied (N1, C4, R8, R9) welches nacheinander erst den Widerstand zur Einschaltstrombegrenzung R75 durch K2 überbrückt und dann über das Steuersignal WSP den Hauptwandler freigibt. Die Unterspannungserkennung N2 ist mit einer Hysterese versehen, damit wird der Hauptwandler erst wieder gesperrt, wenn die gleichgerichtete Netzspannung unter 160V abgesunken ist.

Beim Absinken der gleichgerichteten Netzspannung informiert N2 über den Optokoppler U3 die Auswerteschaltung für das ACFAIL-Signal auf der Sekundärseite.

7.1.5 Sekundär-Leistungsteil

Die vom Primär-Leistungsteil an den Sekundärwicklungen des Haupttrafos bereitgestellten Spannungen werden separat gleichgerichtet und gesiebt. Aus den Wicklungen N2/N3 werden die Oberspannungen UGR+16 für +15.3V, UGR+8 für +7.7V und UGR-16 für -15.3V entnommen. N4/N5 liefert UGR+13 für +12V, N6 die Oberspannung für -30V und N7 liefert UGR38 für den Schaltregler der 24.5/30V. Alle diese Spannungen werden gleichgerichtet und gesiebt, bevor sie den einzelnen Nachreglern zugeführt werden. Die Spannungen für die Ausgänge +15.3V, -15.3V, +12V und -30V werden durch Längsregler nachstabilisiert. Jeder Längsregler besteht aus einem Leistungs-MOSFET als Stellglied mit Strommeßwiderstand und zugehörigem Komparator zur Überwachung der Strombegrenzung.

Die Ausgangsspannung 5.2V wird aus den UGR+16 durch einen Schaltregler nachgetaktet, dessen Schaltfrequenz mit der des Hauptwandlers synchronisiert ist.

Die Ausgangsspannung 24.5V / 30V wird durch einen freischwingenden Schaltregler auf einem eigenen Modul erzeugt.

Die Ausgangsspannung dieses Reglers ist durch externe Beschaltung des Signals COD am Ausgangsstecker des Netzteils einstellbar, dabei wird der Spannungsteiler des Regel-Operationsverstärkers N3 umgeschaltet. COD offen: 24.5V, COD mit GND verbunden: 30V.

Die Ausgangsspannung 2 (7.7V) bleibt ungeregelt, da die Anforderungen an die Konstanz gering sind.

7.1.6 Referenzspannungen

Allen Reglern steht eine gemeinsame Referenzspannung REF1 von +5.2V zur Verfügung, welche mit dem integrierten Spannungsregler N18 erzeugt und mit dem Potentiometer R209 abgeglichen wird. Für die Regler der negativen Ausgangsspannungen wird zusätzlich eine Referenz mit dem halben Wert, also +2.6V (REF3) durch Spannungsteilung aus REF1 gewonnen. Die zur Überwachung der +5.2V auf Unterspannung benötigte Referenz von +4.94V (REF5) wird durch N19 gebildet und mit R223 abgeglichen.

7.1.7 Strombegrenzungen / Überspannungsschutz

Wichtigstes Element der Strombegrenzungen und des Überspannungsschutzes ist das sogenannte IREG-Signal. Dieses Signal wirkt direkt auf den Hauptregler ein und kann die Gesamt-Ausgangsleistung des Netzgerätes durch steigendem Pegel reduzieren oder sperren, mit Ausnahme der Standbyspannung. Im IREG-Signal sind die Ausgänge der einzelnen Strombegrenzungen und Überspannungs-Detektoren zusammengefasst.

- Strombegrenzung:

Die Regler der Ausgangsspannungen +5.2V und 24.5 / 30V besitzen jeweils eine unabhängige Strombegrenzung, welche bei Überlast eine Konstantstrom-Charakteristik aufweist.

Das Strombegrenzungsverhalten der Standbyspannung ist im entsprechenden Abschnitt beschrieben.

Die restlichen Ausgänge sind einzeln auf Überstrom überwacht. Dazu wird an einem im jeweiligen Strompfad liegenden Meßwiderstand die abfallende Spannung durch einen Komparator mit einer Referenzspannung verglichen. Übersteigt der Ausgangsstrom den vorgesehenen Wert, wird der Komparator aktiv und legt das IREG-Signal auf high-Potential. Damit wird die Leistung des Hauptwandlers heruntergefahren.

- Überspannungsschutz:

Um bei versehentlichen Kurzschlüssen zwischen den Ausgangsspannungen Schäden an den Verbrauchern zu vermeiden, wird bei Überspannung an den Ausgängen der Hauptwandler abgeschaltet.

Dazu sind die Ausgangsspannungen +7.7V, +15.3V, 24.5/30V, -15.3V und +12V jeweils über Zener-Dioden auf einen gemeinsamen Arbeitswiderstand R221 gegen Masse gelegt. Überspannung an einem Ausgang führt zu einem Strom in der entsprechenden Zenerdiode und damit zu einem Spannungsabfall an R221. Der Komparator N16 stellt dies fest und schaltet daraufhin das IREG-Signal auf high und sperrt so den Hauptwandler. Siehe auch Hickup-Modus. Der Ausgang -30V wird nicht überwacht. Bei Überspannung an 5.2V wird ein Thyristor gezündet, der die Ausgangsspannung kurzschließt.

Um das Hochlaufen der Ausgangsspannungen bei internen Defekten zu verhindern, wird die Sekundärspannung UGR+16 des Hauptregelkreises separat durch den Komparator N25 überwacht und bei Überschreiten von 17V der Hauptwandler abgeschaltet.

- Hickup-Modus:

Um die interne Schaltung und die angeschlossenen Verbraucher vor hoher Dauerbelastung durch Überstrom/Überspannung zu schützen, wird beim Ansprechen des IREG-Signals ein Zeitglied N26 gestartet, welches den Hauptwandler für einige Sekunden sperrt. Dadurch wird bei dauernder Störung die Ausgangsleistung im Mittel auf unschädlichen Werten gehalten. Siehe auch 1.8 Sekundärlogik.

7.1.8 Sekundär-Logik

- Standbyschalter:

Die mehrfache RC-Beschaltung am Eingang von STANDBY/ON, D2 ermöglicht den Anschluß von Leistungsschaltern und Signalschaltern und dient zur Entprellung des Schalters. Die Schalterstellung wird über den Optokoppler U2 auf die Primär-Seite gemeldet und schaltet direkt den Hauptwandler und den Lüfter.

- ACFAIL# und SYSRESET#:

Die NAND-Gatter aus D3 generieren die Signale ACFAIL# und SYSRESET#.

ACFAIL# wird beim Einschalten des Netzgerätes logisch high, sobald die 5.2V-Ausgangsspannung 4.94V erreicht hat und die 15.3V auf 14.5V angestiegen sind. Bei Netzausfall wird ACFAIL# von der Primär-Steuerung über Optokoppler U3 auf logisch low gesetzt.

SYSRESET# wird beim Einschalten des Netzgerätes gegenüber ACFAIL# durch das RC-Glied R324, C108 um ca. 300ms verzögert. Bei Netzausfall wird SYSRESET# auf logisch low gesetzt, sobald die 5.2V auf 4.94V abgefallen sind.

- Hickup-Modus:

Der bei der Strombegrenzung angesprochene Hickup-Modus beinhaltet folgende Funktionen:

Beim Einschalten des Gerätes wird der Hauptwandler zunächst vom Timer N26 über den Optokoppler U2 freigegeben. Falls nach 2 Sekunden die Ausgangsspannung +15.3V noch nicht auf 14.5V angestiegen ist, wird der Hauptwandler für 6 Sekunden gesperrt und anschließend für einen neuen Zyklus wieder freigegeben. Bei Strombegrenzung oder Überspannung bricht die Ausgangsspannung +15.3V auf Werte unter 14.5V zusammen, es wird der selbe Vorgang ausgelöst.

7.1.9 Sonstiges

Der NTC R248 steuert über V143 die Lüfterdrehzahl abhängig von der Temperatur im Geräteinneren. Bis zu Temperaturen von 50°C wird der Lüfter mit ca. 7V betrieben, diese Spannung steigt bis 60° auf maximal 10V und bleibt dann konstant. Mit dem NTC R184 wurde eine Temperaturabschaltung realisiert, die ab 75°C den Hauptwandler abschaltet.

7.2 Meßgeräte und Hilfsmittel

Regel-Trenntrafo mit mindestens 500VA,
Labornetzgerät mit Gleichspannungsausgang 0..40V,
Gleichspannungsmeßgerät (Digital-Multimeter).

7.3 Fehlersuche

- Achtung:

Arbeiten am offenen Gerät dürfen nur von Fachpersonal durchgeführt werden. Zur Stromversorgung muß ein Trenntrafo verwendet werden. Es ist zu beachten, daß Teile der Schaltung Netzspannung führen und der Eingangsteil wegen geladener Eingangselkos auch nach der Unterbrechung der Stromzufuhr noch ca. 2 Minuten berührungsgefährliche Spannung führt !

Zur Erleichterung der Fehlersuche sollten die Ausgangsspannungen des Netzgerätes mit Digitalvoltmetern überwacht werden. Bei der Beschreibung der Fehlerursachen werden meist mehrere mögliche Bauteildefekte aufgezeigt, die zum entsprechenden Fehlerbild führen können. Diese Bauteile sind zu prüfen und ggf. zu tauschen. Es sind dabei die in den Stücklisten angegebenen Typen zu verwenden.

Fehler: Eingangssicherung spricht bei Anlegen der Netzspannung an.

Ursachen:

- Schalttransistor V28 des Pulsstellers defekt,
- Freilaufdiode V64 defekt,
- Diode V63 defekt,
- Gleichrichter V45 defekt.

Fehler: keine Ausgangsspannung vorhanden, Lüfter läuft nicht.

Ursachen:

- Sicherungswiderstand R211 defekt,
- Schalttransistor V116 des Standbywandlers defekt.

Fehler: Nur Standbyspannung vorhanden.

Ursachen:

- Unterbrechung der Zuleitung vom Standbyschalter,
- Unterbrechung oder Kurzschluß auf dem Signalweg vom Anschluß des Standbyschalters über die Entprellschaltung vor D2, über Optokoppler U2 zum Pulssteller,
- Pegel des WSP-Signals im Pulssteller hat 0V: Defekt in der Primärlogik,
- Pegel des IREG-Signals größer 0V: Quelle suchen, siehe Fehler Ausgangsspannungen im Hickup-Modus.

Fehler: Ausgangsspannungen im Hickup-Modus.

Ursachen:

- Defekt einer Strombegrenzung oder in der Überspannungsschutzschaltung.
- Alle einspeisenden Komparatoren sind über Dioden voneinander entkoppelt und können daher einzeln untersucht werden. Es kommen hauptsächlich die Komparatoren der Strombegrenzung der Analogregler in Frage, welche nachfolgend aufgelistet sind:

+15.3V : N22 Pin 1,
+7.7V : N17 Pin 1,
-30V : N21 Pin 1,
-15.3V : N20 Pin 7,
+12V : N14 Pin 7,
Überspannung: N16 Pin 7.

- Eine Fehlfunktion der Stromkomparatoren kann auf eine Unterbrechung des Strommesswiderstandes oder einen fehlerhaften Widerstand im Spannungsteiler am Eingang des Komparators zurückzuführen sein.
- Eine Fehlfunktion durch die Überspannungserkennung kann durch einen kurzgeschlossenen Regeltransistor oder durch einen fehlerhaften Widerstand im Regler-Spannungsteiler hervorgerufen werden.

Fehler: Eine Ausgangsspannung fehlt.

Ursachen:

- Unterbrechung der Wicklung des Trafos,
- Defekt von Gleichrichterdiolen,
- Defekt von Längsregler-Transistoren,
- unterbrochener Strommeßwiderstand,
- fehlerhafter Widerstand im Regler-Spannungsteiler.

7.4 Inbetriebnahme

Die Netzspannung wird über einen Regeltrafo zugeführt. Spannung auf 110V hochdrehen, Gerät schaltet ein. Am Gerät ohne Last mit R209 die Ausgangsspannung 1 auf 5.20V einstellen. Mit R223 die Spannung an Pin 1 des 50-poligen Steckers 4.94V einstellen. Netzspannung auf 230V hochdrehen, Gerät schaltet auf 230V-Betrieb um (internes Relais fällt hörbar ab) und läuft weiter. Alle Ausgangsspannungen müssen jetzt entsprechend der Beschreibung der externen Schnittstellen vorhanden sein. Zur Prüfung der Funktion des Überspannungsschutzes wird bei laufendem Gerät mit einem Labornetzgerät von außen Überspannung simuliert. Betroffen sind +5.2V, +7.7V, +15.3V, -15.3V, +12V und 24.5/30V. Dazu wird an den jeweiligen Ausgang eine ca. 25% über dem Nennwert liegende Spannung angelegt, das Netzgerät muß dann sofort abschalten.

7.5 Zerlegung und Zusammenbau

Zerlegung:

6 Schrauben umlaufend an der Haube lösen, Haube nach hinten abziehen.

4 Schrauben an der Front des Gerätes lösen, Stecker des Lüfteranschlusses und der Verbindung vom Netzanschluß zur Leiterplatte abziehen.

Es sind jetzt alle wichtigen Punkte für Messungen zugänglich.

Zusammenbau:

Nachdem darauf geachtet wurde, daß die Leiterplatten-Isolierungen vorhanden sind, erfolgt der Zusammenbau in genau der umgekehrten Reihenfolge wie die Zerlegung.

7.6
Buchse

Externe Schnittstellen über die 50-polige SUB-D-

PIN-Nr.	Bezeichnung	Ein/Aus	Bemerkung
1	REF3	A	interne Referenz 2.6V
17	STANDBY/ON	E	Aktivierungseingang LOW (GND) = NT ein
33	SYSRESET#	A	System-Reset, HCT-Pegel
50	ACFAIL#	A	NMI-Interrupt, HCT-Pegel
16	COD	E	24.5/30V-Umschaltung, offen: 24.5V, Verbindung m. GND: 30V
32	-	-	frei
49	TSENSE	A	Temperaturfühlerausgang 100kOhm-NTC gegen GND
31	+12V STANDBY	A	11.65 .. 12.35VDC / 0.4A
48	-30V	A	-31 .. -29VDC / 0.1A
15	GND	-	Netzteilmasse
30, 47	+12V	A	11.65 .. 12.35VDC / 2A
13, 14	GND	-	Netzteilmasse
12, 28	-15.3V	A	-15.75 .. -14.85VDC / 2.6A
29, 46	GND	-	Netzteilmasse
7, 8, 9, 24, 25, 41, 42	+5.2V	A	5.15 .. 5.25VDC / 10A
10, 11, 26, 27, 43, 44, 45	GND	-	Netzteilmasse
5, 22, 39	+7.7V	A	7.45 .. 7.95VDC / 3.5A
6, 23, 40	GND	-	Netzteilmasse
3, 19, 36, 37	+15.3V	A	14.85 .. 15.75VDC / 5.2A
4, 20, 21, 38	GND	-	Netzteilmasse
18	24.5/30V	A	23.75 .. 25.25VDC / 0.6A, bzw. 29 .. 31VDC / 0.5A
2	GND	-	Netzteilmasse
34, 35	-	-	Testpins, unbeschaltet

Power Supply Unit IN 1039.1304.00

This module is a sub-supplied part. Thus the documentation does not contain the usual R&S identifications. In the case of complaint, we recommend to replace it by a new module or an exchange module.

Order designation:	New part:	IN 1039.1304.00
	Exchange part:	IN 1039.1304.98

Documents of the manufacturer are attached to our documentation.

Repair work at the module may only be executed by trained staff, observing the safety standards applying to works at electronic circuits.

In order to avoid the destruction of ICs due to static charge, antistatic methods (ESD measures) always have to be observed.

In the case of repair down to component level, only original parts may be used. The use of non-original components or the inappropriate execution of repair work might violate safety provisions and lead to liability claims to be refused.

Spare components can be ordered from the parts list with reference to the designation of the power supply unit IN 1039.1304.00 and mentioning the part designation.

Modules and parts can be obtained directly via the appropriate R&S representative or via Rohde & Schwarz, Zentralservice München.

Address:	Rohde & Schwarz GmbH & Co. KG Zentralservice 3MSL Mühldorfstr. 15 81614 München
----------	--

Tel.:	0049-89-41 29 28 60
Fax.:	0049-89-41 29 33 06

09/16/93/3MS

Contents

7. Checking and Repair of the Module 5
7.1. Function Description 5
7.1.1 Overview 5
7.1.2 Auxiliary and Standby Circuit 5
7.1.3 Primary Power Unit 6
7.1.4 Primary Control 6
7.1.5 Secondary Power Unit 7
7.1.6 Reference Voltages 7
7.1.7 Current Limiting / Overvoltage Protection 7
7.1.8 Secondary Logic 8
7.1.9 Miscellaneous 9
7.2 Measuring Instruments and Auxiliary Equipment .. 10
7.3 Troubleshooting 10
7.4 Putting into Operation 11
7.5 Disassembly and Assembly 11
7.6 Ext. Interfaces via the 50-contact SUB-D
 Connector 12

Annex:

Part lists

Circuit diagrams

Component location plans

7. Checking and Repair of the Module

7.1. Function Description

7.1.1 Overview

The rectified, filtered AC supply voltage is down-converted to an intermediate voltage of approx. 140 V using a pulse controller. This intermediate voltage is subsequently chopped by a push-pull stage and applied to the main transformer T1, the secondary windings of which generate 7 out of 8 output voltages by means of series regulators and switching regulators. The standby voltage as well as the internal auxiliary voltages are derived from a separate transformer clocked on the primary side.

The instrument is automatically set to the AC supply voltage value (115/230 V). A filter for suppression of conducted interference is provided at the input. Reliable isolation is achieved by using transformers for power conversion and VDE optocouplers for signal conversion.

The outputs of the secondary circuit are protected against overload and overvoltage. Cooling of the instrument is provided by a thermostat-controlled fan, which achieves its maximum speed only at high ambient temperatures.

7.1.2 Auxiliary and Standby Circuit

The standby transformer is directly operated from the rectified AC supply voltage, i.e. it is in operation as long as the AC supply voltage is applied and the power switch is switched on. The transformer operates in a freely oscillating mode. The oscillations are generated by the components arranged around switching transistor V16 and standby transformer T2. The control is performed by operational amplifier N17 following rectification and filtering of the voltage UH1 from the secondary winding N4 of the standby transformer. UH1 is adjusted to 12.8 V.

The remaining two output windings of T2 are used to generate the internal auxiliary voltages UH4 (+12.8 V, primary) as well as UH3 (+30 V, secondary) by means of rectification and using small series regulators. The +12.8-V auxiliary voltage of the secondary winding is reduced to 12.0 V in a further series regulator (transistor V98), current-limited to approx. 1 A and output as standby voltage (output 6) at the 50-contact connector. In order to prevent the variable transistor from being overloaded in the case of current limiting, the output voltage is totally cut off for approx. 2 seconds in the case of overload.

7.1.3 Primary Power Unit

After the preliminary filter with L32 and C29, the AC supply voltage is taken via a power resistor R75 (for inrush current limiting) to rectifier V45 and is subsequently buffered in the electrolytic capacitors C31, C32, C23. A further filter with L2, C22, C33, L28 and C95 is connected between rectifier and electrolytic capacitors. The DC voltage is applied from the electrolytic capacitors to the pulse controller consisting of transistor V28, choke L1 and commutation diode V64. The switching frequency of the pulse controller of approx. 70 kHz is produced by means of comparator N15. The output voltage is proportional to the pulse duty factor of the signal applied to the switching transistor. The pulse duty factor is set by the main regulator via optocoupler U4 and current comparator N15 depending on the output power and input voltage. The maximum power of the pulse controller is determined by the highest possible pulse duty factor and lies at approx. 300 W. The resulting intermediate voltage (output voltage of the pulse controller) of approx. 140 V is chopped by means of a half-bridge and applied to the primary winding N1 of main transformer T1. Transistors V131, V132 of the bridge are also supplied with 70 kHz via control transformer T3. The main control loop described here is closed by regulator N18, which maintains the secondary voltage of winding N2/N3 of the main transformer UGR+16 at a constant voltage of 15.8 V. Using the optocoupler U2, the pulse controller is switched off in standby mode; the same is achieved by the signal WSP from the primary control in the case of undervoltage.

7.1.4 Primary Control

The primary control generates the sequence of functions when the power supply unit is switched on. After the AC supply voltage has been applied, the auxiliary voltage UH4 must first increase to approx. 10 V so that the further control is enabled by the auxiliary voltage monitoring circuit with transistors V22, V23. Then the AC supply voltage value is evaluated by comparator N1. If the AC supply voltage value has not yet reached the 230-V range after approx. 100 ms (R8, C6, C7 at N1), relay K1 switches in order to achieve doubling of the voltage by cascading the input electrolytic capacitors C31, C32. If the AC supply voltage reaches the 230-V range within 100 ms, N1 remains locked in. Thus, relay K1 remains dropped out, avoiding that the 155-V mode is selected again when the AC supply voltage fails, which would involve a high current inrush.

After the voltage at the input electrolytic capacitors has increased to 240 V, the undervoltage sensing circuit N2 activates a timer (N1, C4, R8, R9) which first short-circuits the resistor R75 for inrush current limiting via K2 and then enables the main transformer via the control signal WSP. The undervoltage sensing device N2 is provided with a hysteresis so that the main transformer is only disabled again when the rectified AC supply voltage has fallen below 160 V.

When the rectified AC supply voltage decreases, N2 informs the evaluation circuit for the ACFAIL signal in the secondary circuit via optocoupler U3.

7.1.5 Secondary Power Unit

The voltages provided by the primary power unit at the secondary windings of the main transformer are separately rectified and filtered. The windings N2/N3 deliver the high-end voltages UGR+16 for +15.3V, UGR+8 for +7.7V and UGR-16 for -15.3V. N4/N5 provides UGR+13 for +12 V, N6 provides the high-end voltage for -30 V and N7 UGR38 for the switching regulator of the 24.5/30 V. These voltages are all rectified and filtered before being applied to the subsequent regulators.

The voltages for the outputs +15.3 V, -15.3 V, +12 V and -30 V are subsequently stabilized by series regulators. Each series regulator consists of a power MOSFET as regulating element with shunt and associated comparator for monitoring the current limiting. The 5.2-V output voltage is regulated by a switching regulator from the UGR+16, the switching frequency of which is synchronized with that of the main transformer.

The output voltage 24.5 V/30 V is generated on a separate module by a freely oscillating switching regulator. The output voltage of this regulator can be set by external connection of the signal COD at the output connector of the power supply, the voltage divider of the variable operational amplifier N3 being switched over. COD open: 24.5 V, COD connected to GND: 30 V.

The output voltage 2 (7.7 V) is not regulated, since only low requirements are placed on stability.

7.1.6 Reference Voltages

All regulators are provided with a common reference voltage REF1 of +5.2 V, which is generated by means of the integrated voltage regulator N18 and adjusted using potentiometer R209. For the regulators of the negative output voltages, a reference with half the value, i.e. +2.6 V (REF3) is additionally obtained from REF1 by voltage division. The reference voltage of +4.94 V (REF5) required for monitoring the +5.2 V with respect to undervoltage is formed by N19 and adjusted by means of R223.

7.1.7 Current Limiting / Overvoltage Protection

The so-called IREG signal constitutes the core of current limiting and overvoltage protection. This signal directly acts on the main regulator, reducing or disabling the total output power of the power supply by increasing the level; this is not true for the standby voltage. The IREG signal combines the outputs of the individual current limitations and overvoltage detectors.

- Current limiting:

The regulators of the output voltages +5.2 V and 24.5/30 V are provided with an independent current limiting facility each that features a constant-current characteristic in the case of overload.

The response of the standby voltage to current limiting is described in the respective section.

The remaining outputs are separately monitored with respect to overcurrent. For this purpose, the voltage dropping across a shunt in the respective current path is compared with a reference voltage by a comparator. If the output current exceeds the predetermined value, the comparator is activated, applying the IREG signal to high potential and thus reducing the power of the main transformer.

- Overvoltage protection:

In order to avoid damage to the loads in the case of accidental short-circuits between the output voltages, the main transformer is deactivated in the case of overvoltage at the outputs.

To this end, the output voltages +7.7 V, +15.3 V, 24.5/30 V, -15.3 V and +12 V are each applied via zener diodes to a common load resistance R221 and grounded. Overvoltage at an output causes a current flow in the appropriate zener diode and thus a voltage drop across R221. As a result of this, comparator N16 switches the IREG signal to high, disabling the main transformer. See also hiccup mode. The -30-V output is not monitored. In the case of overvoltage at 5.2 V, a thyristor is triggered, short-circuiting the output voltage.

In order to prevent rising of the output voltages in the case of internal faults, the secondary voltage UGR+16 of the main control loop is separately monitored by comparator N25 and the main transformer deactivated when 17 V are exceeded.

- Hiccup mode:

In order to protect the internal circuit and the connected loads from high continuous load due to overcurrent/overvoltage, a timer N26 is started when the IREG signal responds, disabling the main transformer for a few seconds. Thus the output power is maintained at acceptable values on average in the case of continuous disturbance. See also 1.8 Secondary Logic.

7.1.8 Secondary Logic

- Standby switch:

The multiple RC connection at the input of STANDBY/ON, D2 permits to connect power switches and signal switches and is used for debouncing the switch. The switch position is signalled to the primary side via optocoupler U2 and directly acts on the main transformer and the fan.

- ACFAIL# and SYSRESET#:

The NAND gates consisting of D3 generate the signals ACFAIL# and SYSRESET#.

ACFAIL# goes logic high after switching on of the power supply as soon as the 5.2-V output voltage has achieved 4.94 V and the 15.3-V output voltage has increased to 14.5 V. On power failure, ACFAIL# is set to logic low by the primary control via optocoupler U3.

When the power supply unit is switched on, SYSRESET# is delayed by approx. 300 ms by the RC section R324, C108 compared with ACFAIL#. On power failure, SYSRESET# is set to logic low as soon as the 5.2-V voltage has decreased to 4.94 V.

- Hickup mode:

The hickup mode mentioned in connection with current limiting includes the following functions:

When the unit is switched on, the main transformer is first enabled by timer N26 via optocoupler U2. If the +15.3-V output voltage has not yet increased to 14.5 V after 2 seconds, the main transformer is disabled for 6 seconds and subsequently enabled again for a new cycle. In the case of current limiting or overvoltage, the +15.3-V output voltage collapses to values below 14.5 V, and the same process is released.

7.1.9 Miscellaneous

The NTC R248 controls the fan speed via V143 depending on the temperature inside the instrument. At temperatures below 50°C, the fan is operated with approx. 7 V, this voltage increases to maximally 10 V at temperatures up to 60° and then remains constant. Using the NTC R184, an overtemperature protection has been implemented that deactivates the main transformer at more than 75°C.

7.2 Measuring Instruments and Auxiliary Equipment

Variable isolating transformer with at least 500 VA,
Laboratory power supply with DC voltage output 0 to 40 V,
DC voltmeter (digital multimeter).

7.3 Troubleshooting

- Note:

Repair work on the open instrument may only be carried by trained personnel. An isolating transformer must be used for current supply. Note that the circuit includes live parts and that, due to charged electrolytic capacitors, the input section carries dangerous contact voltages for approx. another 2 minutes even after the current supply has been interrupted!

To facilitate troubleshooting, the output voltages of the power supply should be monitored using digital voltmeters. The description of the causes of faults in most cases indicates several possible faults of components which may be responsible for the respective error symptom. Check these components and replace, if necessary, using the types of components indicated in the part lists.

Fault: Input fuse is blown when AC supply voltage is applied.
Causes:

- Switching transistor V28 of pulse controller faulty,
- Free-running diode V64 faulty,
- Diode V63 faulty,
- Rectifier V45 faulty.

Fault: no output voltage, fan does not run.

Causes:

- Fusing resistor R211 faulty,
- Switching transistor V116 of standby transformer faulty.

Fault: Only standby voltage provided.

Causes:

- Open circuit in the lead from the standby switch,
- Open or short circuit in the signal path from the terminal of the standby switch via the debouncing circuit preceding D2, via optocoupler U2 to the pulse controller,
- Level of WSP signal in the pulse controller is 0 V: Fault in the primary logic,
- Level of IREG signal exceeds 0 V: Find the source, see fault output voltages in hiccup mode.

Fault: output voltages in hiccup mode.

Causes:

- Fault in current limiting or overvoltage protection circuit. All feeding comparators are decoupled from each other via diodes and can therefore be investigated separately. The comparators of the current limitation of the analog regulators are the main possible causes; they are listed in the following:

+15.3V : N22 pin 1,
+7.7V : N17 pin 1,
-30V : N21 pin 1,
-15.3V : N20 pin 7,
+12V : N14 pin 7,
Overvoltage: N16 pin 7.

- A faulty function of the current comparators may be due to an open circuit in the shunt or a faulty resistor in the voltage divider at the input of the comparator.
- A faulty function due to overvoltage sensing can be caused by a short circuit in the variable transistor or a faulty resistor in the regulator voltage divider.

Fault: Missing output voltage.

Causes:

- Open circuit in the winding of the transformer,
- Faulty rectifier diodes,
- Faulty series regulator transistors,
- Open circuit in shunt,
- Faulty resistor in regulator voltage divider.

7.4 Putting into Operation

The AC supply voltage is delivered via a variable transformer. Increase the voltage to 110 V, the instrument is activated. Use R209 to set the output voltage 1 to 5.20 V on the instrument without load connected. Use R223 to set the voltage at pin 1 of the 50-contact connector to 4.94 V. Increase the AC supply voltage to 230 V, instrument switches over to 230-V operation (switching of internal relay can be heard) and continues running. All output voltages must then be provided according to the description of the external interfaces. To check proper functioning of the overvoltage protection, an overvoltage is simulated from outside using a laboratory power supply with the instrument running. The involved voltages are +5.2 V, +7.7 V, +15.3 V, -15.3 V, +12 V and 24.5/30 V. For this purpose, apply a voltage that is approx. 25% above the rated value to the respective output, the power supply must shut down immediately.

7.5 Disassembly and Assembly

Disassembly:

Loosen 6 screws on the circumference of the cover, pull off the cover towards the rear.

Loosen 4 screws at the front of the instrument, remove the connector of the fan terminal and of the connection from the power terminal to the printed circuit board.

The major test points are then accessible.

Assembly:

Check that the printed circuit boards are properly insulated. For the assembly, proceed in the reverse order.

7.6 External Interfaces via the 50-contact SUB-D Connector

PIN No.	Designation	Input/Output	Remark
1	REF3	O	Internal reference 2.6V
17	STANDBY/ON	I	Activating input LOW (GND) = NT on
33	SYSRESET#	O	System reset, HCT level
50	ACFAIL#	O	NMI Interrupt, HCT level
16	COD	I	24.5/30V switchover, open: 24.5V, Connection to GND: 30V
32	-	-	vacant
49	TSENSE	A	Temperature sensor output 100kohm NTC against GND
31	+12V STANDBY	O	11.65 .. 12.35VDC / 0.4A
48	-30V	O	-31 .. -29VDC / 0.1A
15	GND	-	Ground of power supply
30, 47	+12V	O	11.65 .. 12.35VDC / 2A
13, 14	GND	-	Ground of power supply
12, 28	-15.3V	A	-15.75 .. -14.85VDC / 2.6A
29, 46	GND	-	Ground of power supply
7, 8, 9, 24, 25, 41, 42	+5.2V	A	5.15 .. 5.25VDC / 10A
10, 11, 26, 27, 43, 44, 45	GND	-	Ground of power supply
5, 22, 39	+7.7V	A	7.45 .. 7.95VDC / 3.5A
6, 23, 40	GND	-	Ground of power supply
3, 19, 36, 37	+15.3V	A	14.85 .. 15.75VDC / 5.2A
4, 20, 21, 38	GND	-	Ground of power supply
18	24.5/30V	A	23.75 .. 25.25VDC / 0.6A, or 29 .. 31VDC / 0.5A
2	GND	-	Ground of power supply
34, 35	-	-	Test pins, not connected




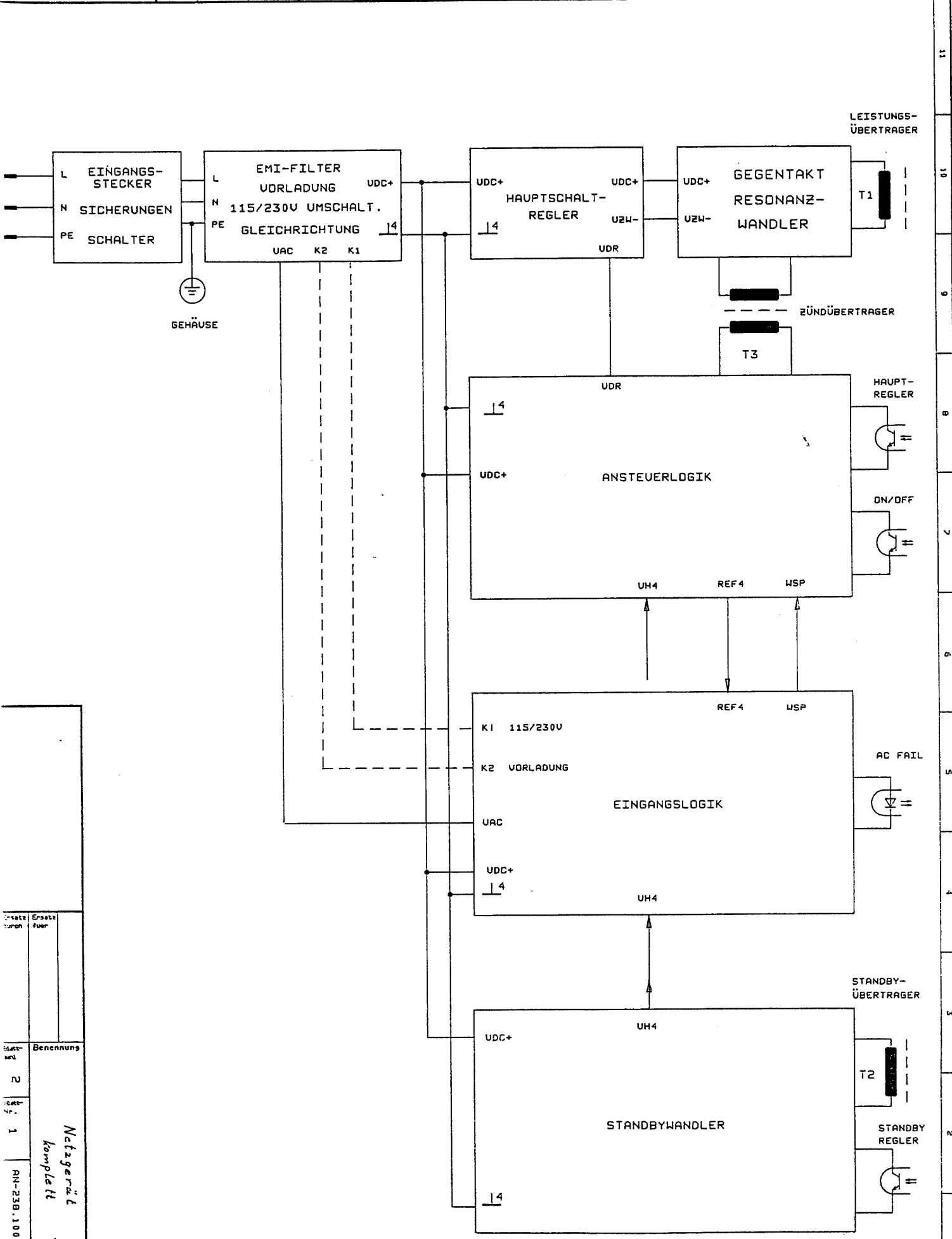
ROHDE & SCHWARZ


**Stromläufe
Bestückungspläne**

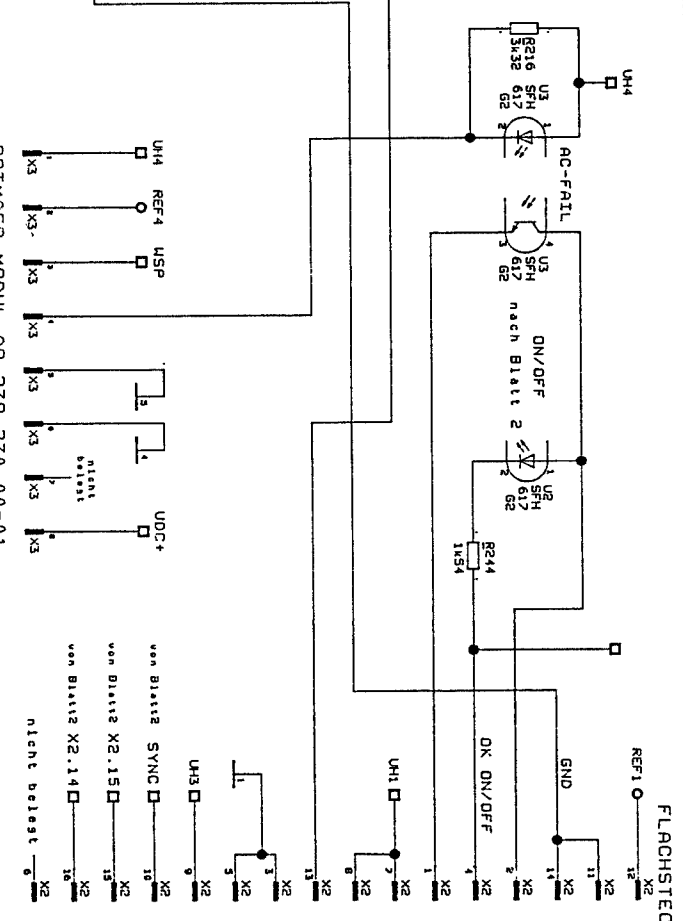
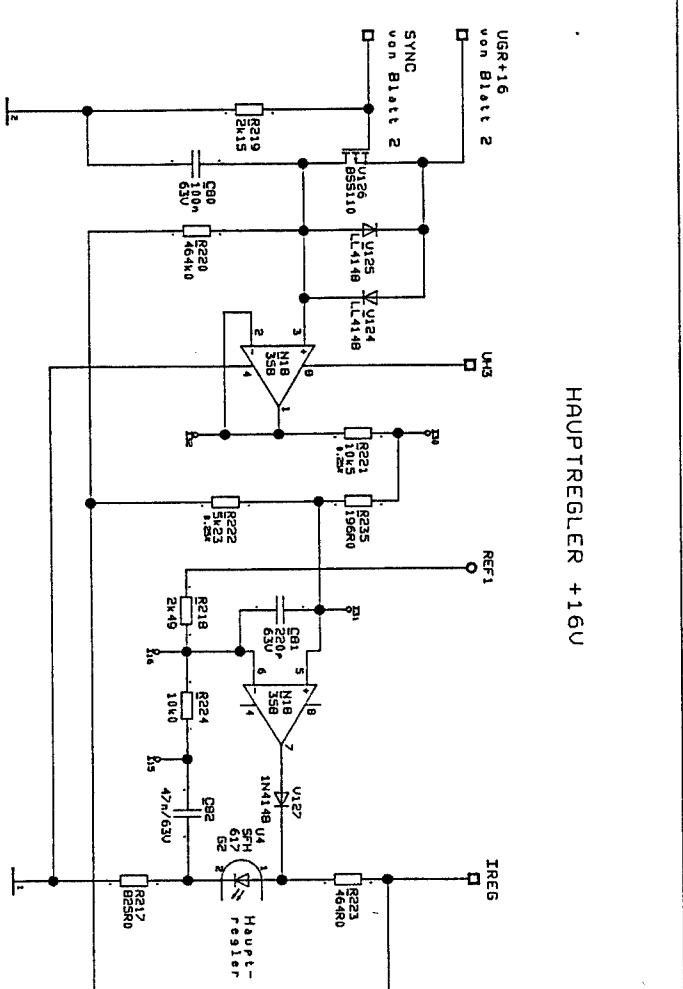
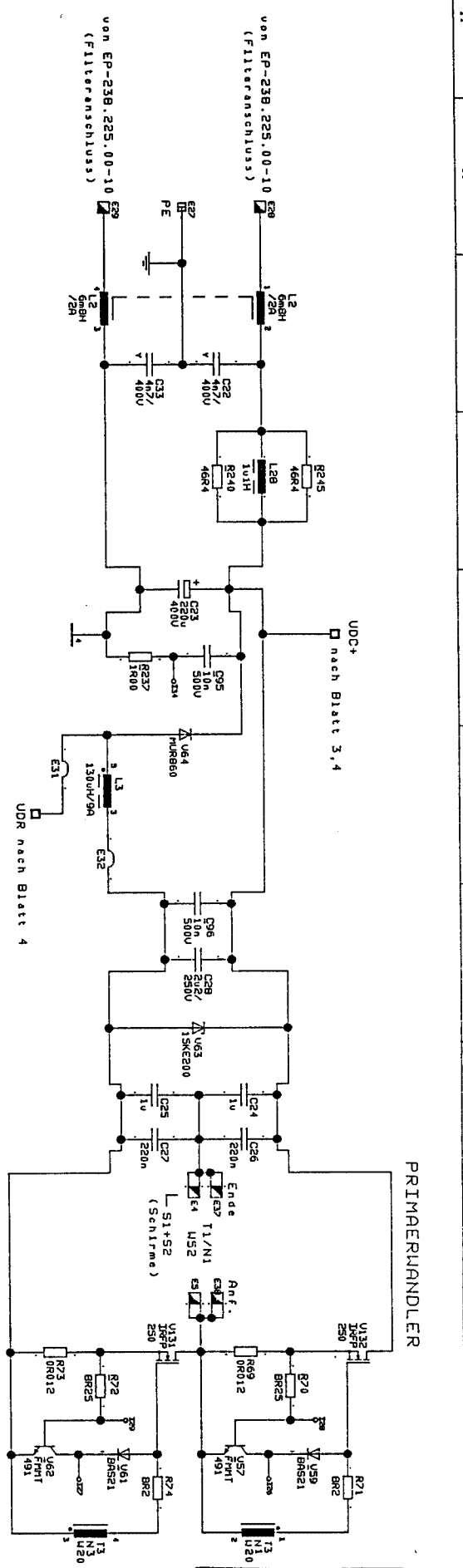
**Circuit diagrams
Component plans**

**Schémas de circuit
Plans des composants**

#5-00.001.032-NH		Datum	Name	Dies unsere vorläufige Zustimmung darf diese Unterlage weder vervielfältigt, noch Dritten zugänglich gemacht werden, und sie darf durch den Empfänger oder Dritte auch nicht in anderer Weise missbrauchlich verwendet werden.				UI	Ärt. Nr.	Datum	Name	UI	Ärt. Nr.	Datum	Name				
	Benennung	ser.	20.2.92	KUZ	 PULS GmbH MÜNCHEN				1		20.2.92	KUZ							
		sepr.							2		10.4.92	Bos							



Ersetzt durch	Ersetzt fuer	Benennung
		Netzgerät komplett
2	1	
		



Benennung	Blatt	1/4	1	AP-238.210.00-5P	VI
PRIMAERWANDLER	4	1/4	1	AP-238.210.00-5P	5
HAUPTREGLER	4	1/4	1	AP-238.210.00-5P	5

1039.1304.00 S

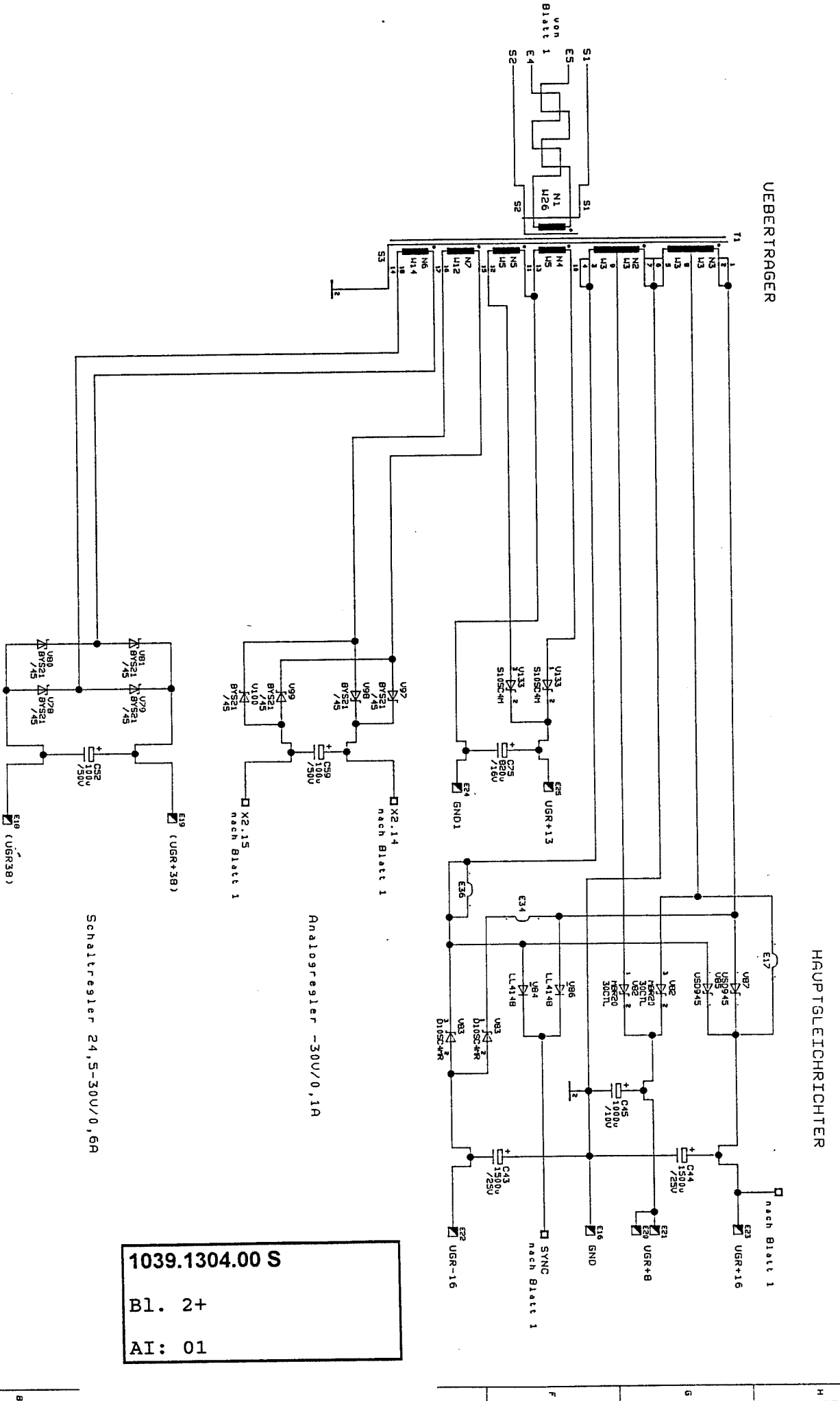
AI: 01

Bl. 1+

Benennung	Verz.	24.03.92	U09
	gepr.		
	sen.	76793	Rcl/s

nicht in anderer Weise missbräuchlich verwendet werden.
WLS GmbH MÜNCHEN

1	19.06.92	U09	
2	26.08.92	U09	
3	28.09.92	U09	
4			



UEBERTRAGER

HAUPTGLEICHRICHTER

Analogregler -30V/0,1A

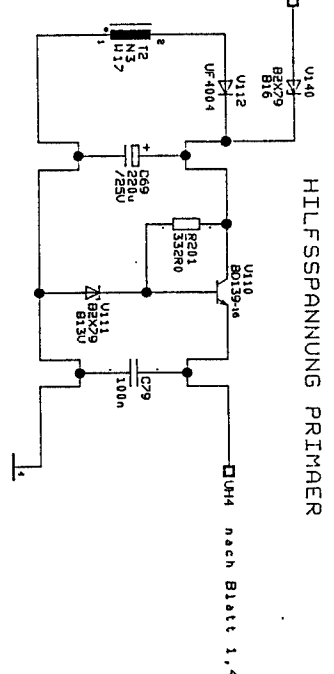
Schaltregler 24,5-30V/0,6A

1039.1304.00 S
 Bl. 2+
 AI: 01

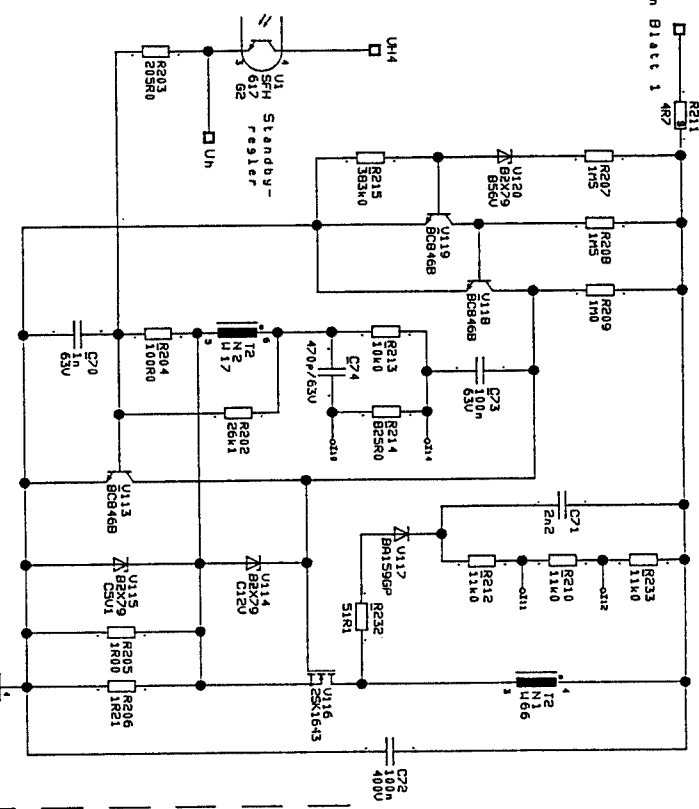
Benennung	GLEICHRICHTER			
Größe	4	2	AP-238.210.00-SP	UI
Größe	4	2		5



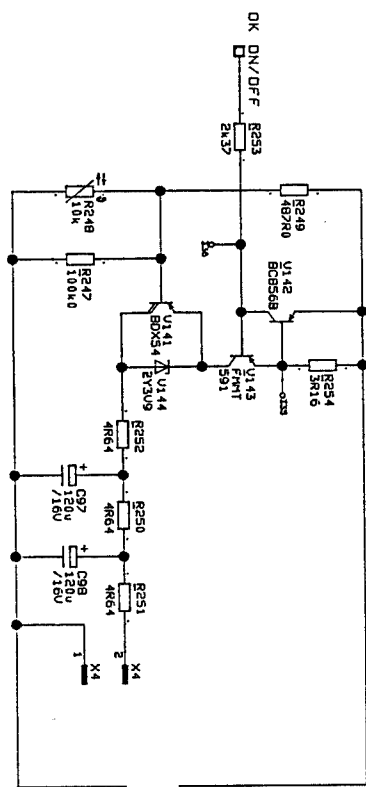
STANDBY-WANDLER



HILFSSPANNUNGEN SEKUNDAER



LUEFTERSTEUERUNG



Erstaetz durch	Erstaetz fuer	Bemennungs	Blatt 4	Blatt 3	AP-23B.210.00-5P	UI
		STANDBYSPANNUNG HILFSSPANNUNG				

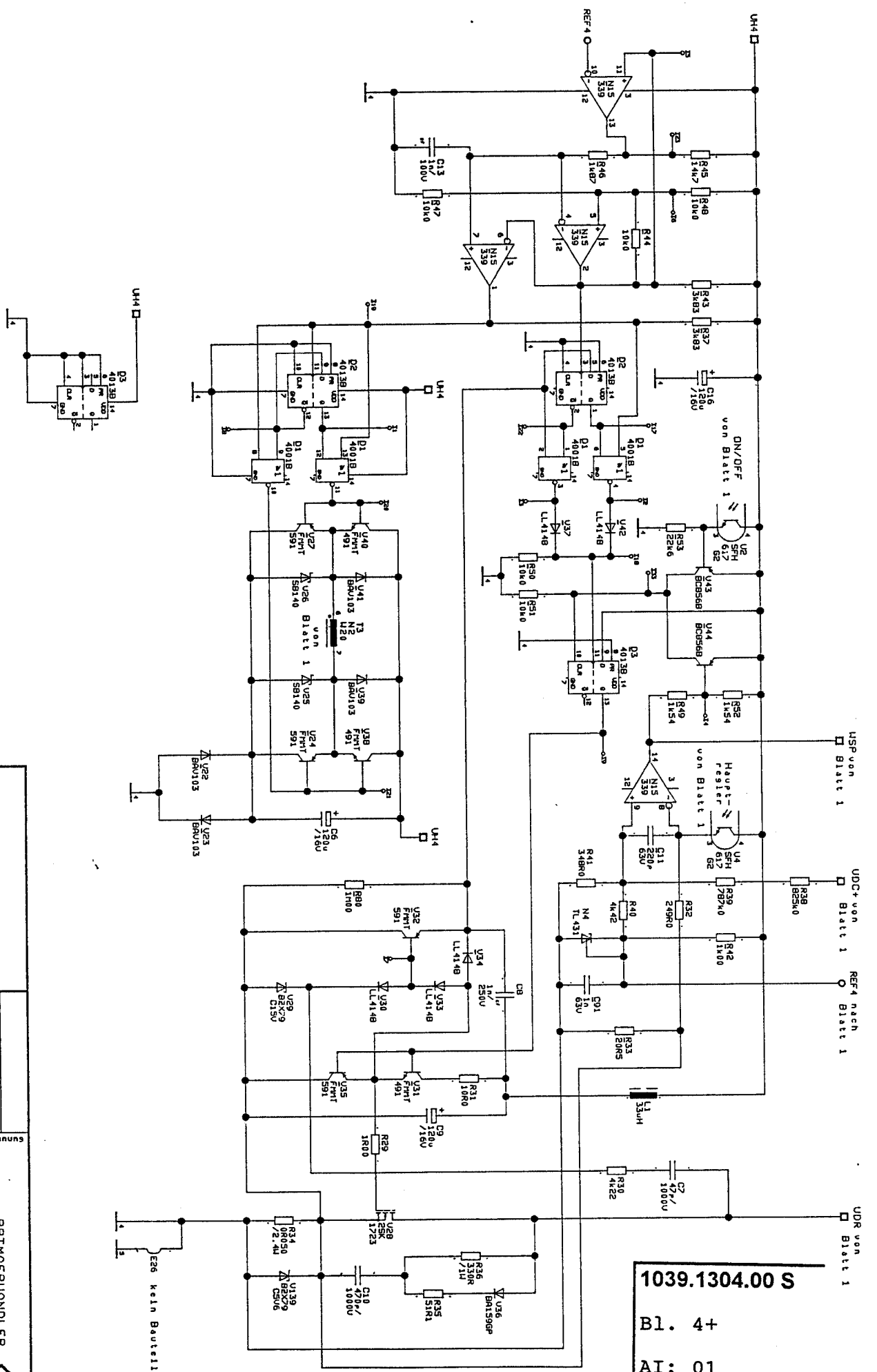
1039.1304.00 S
Bl. 3+
AI: 01

Benennung	24.03.92	Bos
gepr.		
gen.	102	26293

MS GbH MÜNCHEN

19.06.92	Bos	5	28.01.93	Bos
26.08.92	Bos			
28.09.92	Bos			

PRIMAERWANDLER UND ANSTEUERUNG



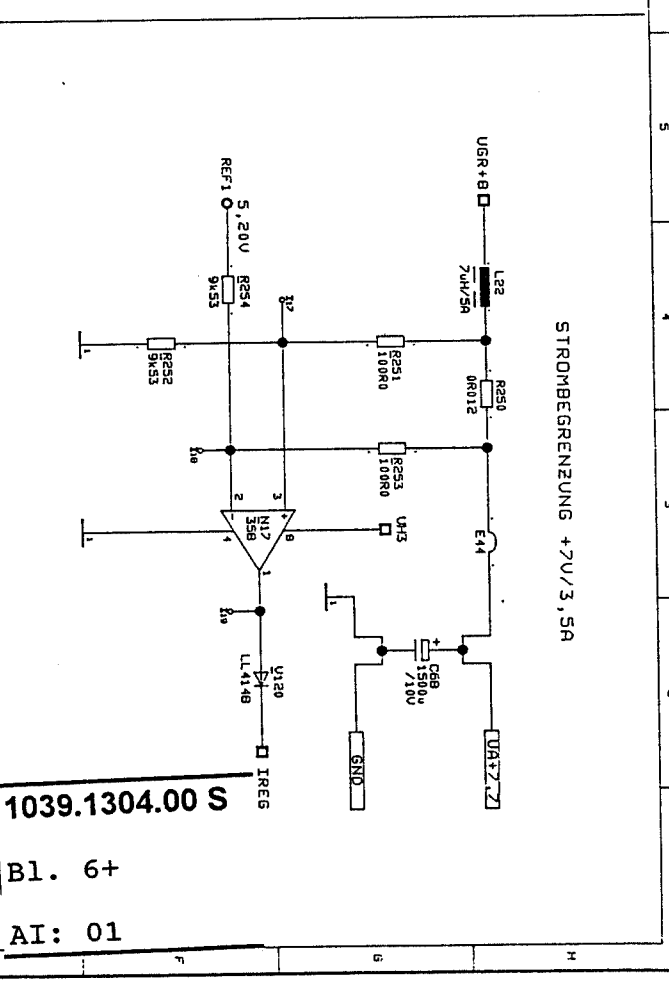
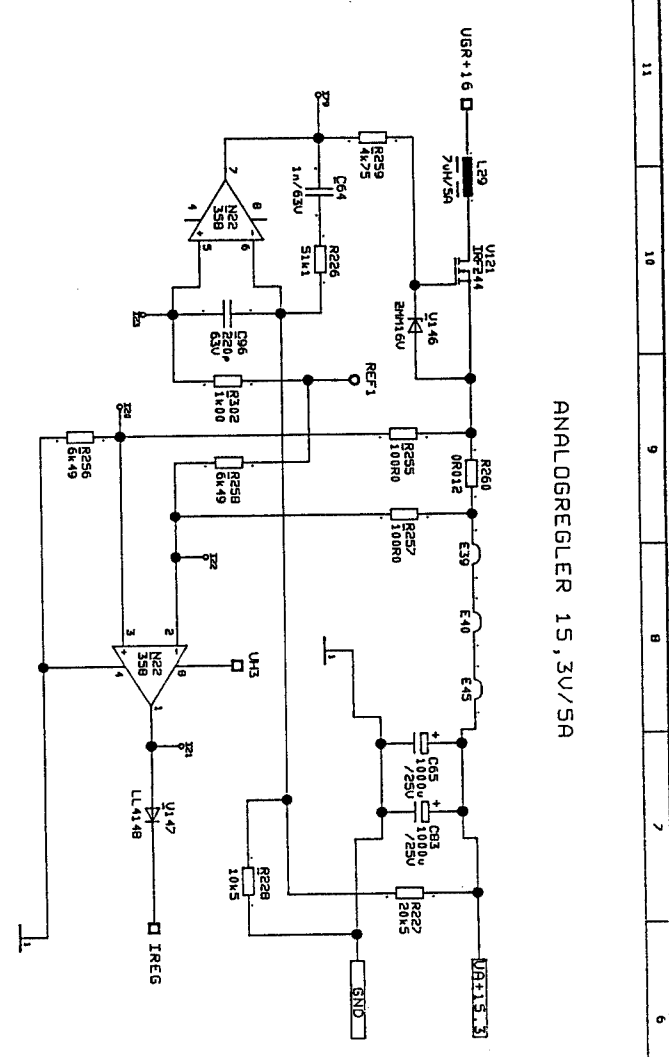
1039.1304.00 S
Bl. 4+
AI: 01

Benennung	PRIMAERWANDLER			
Ersetzt durch				
Ersetzt fuer				
Blatt	1	4	4	4
				AP-238-210-00-SP
UI	5			

E26 kein Bauteil

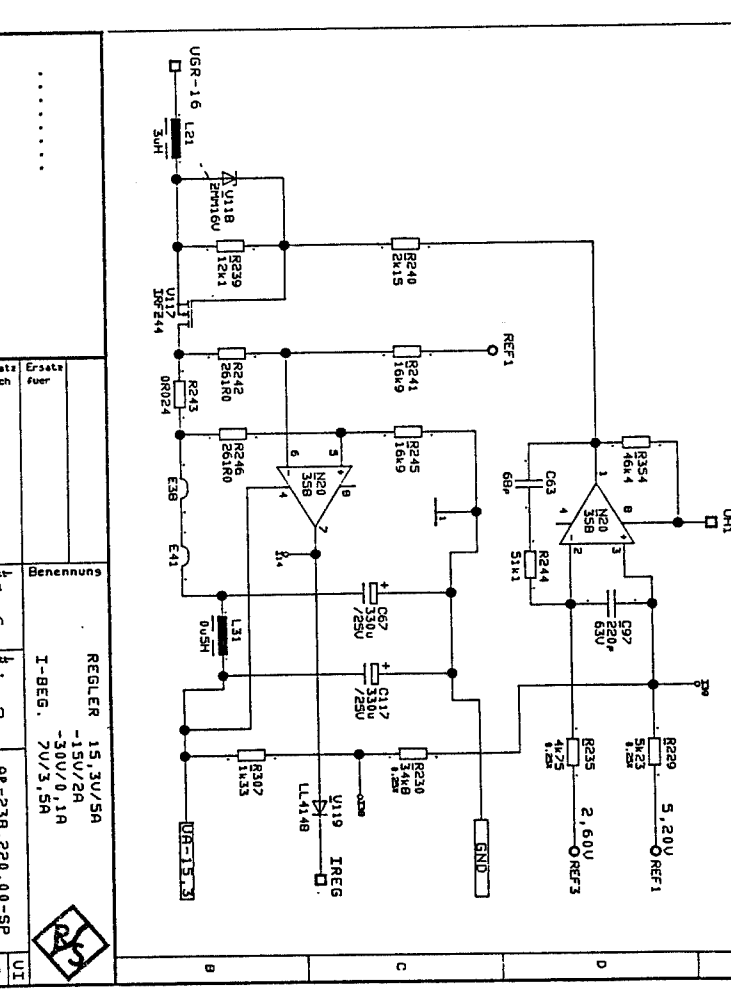
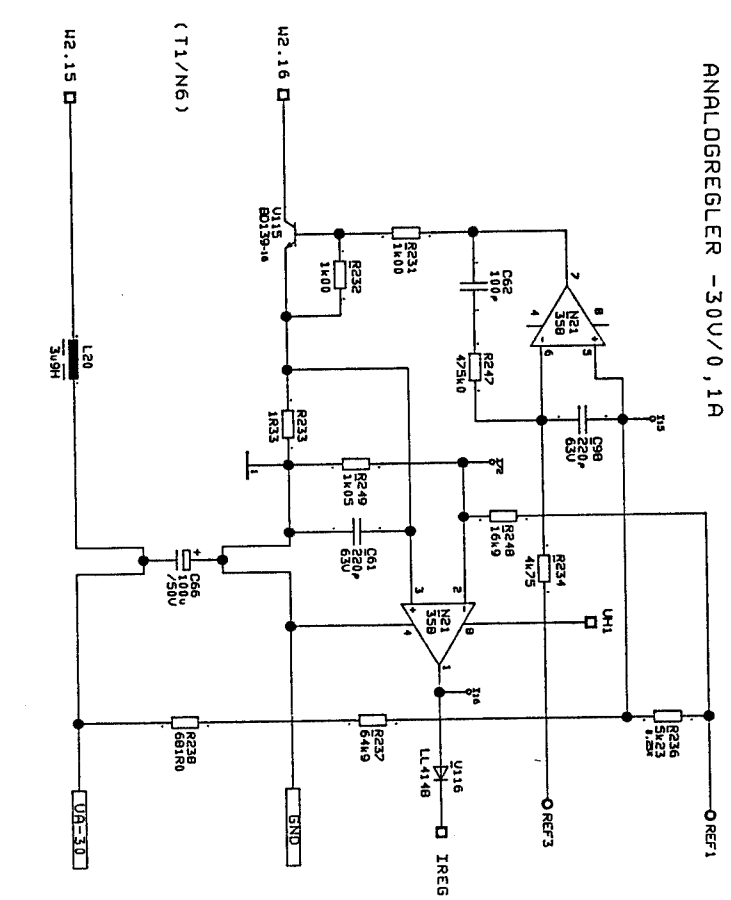
1	19.06.92	Bos	5	26.10.92	Bos
2	19.08.92	Bos	6	17.12.92	Bos
3	19.08.92	Bos			
4	28.09.92	Bos			

922.	05.04.92	Bos
924.		
925.	26.297	Bos



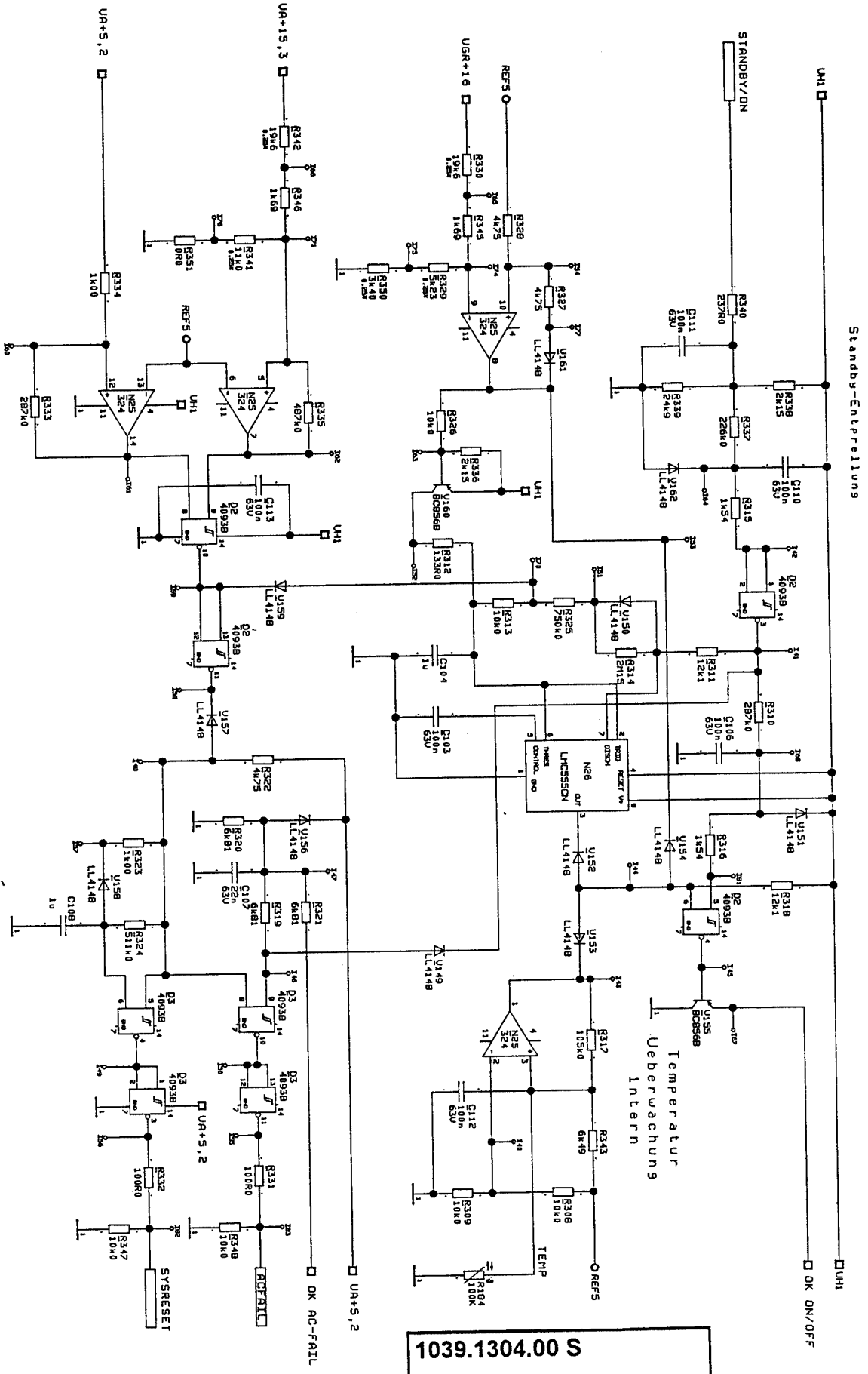
1039.1304.00 S
Bl. 6+
AI: 01

ANALOGREGLER -30V/0,1A



Benennung	REGLER 15,3V/5A -15V/2A I-BEG. 2V/3,5A
Ersetzt durch	
Ersetzt fuer	
AP-238.220.00-SP	





1039.1304.00 S
Bl. 8+
AI: 01

Benennung		TEMPERATUREBERECHNUNG	
Größe		SYSTEMRESET	
Größe		AC-FAIL	
1	6	1	4
1	6	1	4
Größe		AP-238.220.00-SP	
Größe		6	

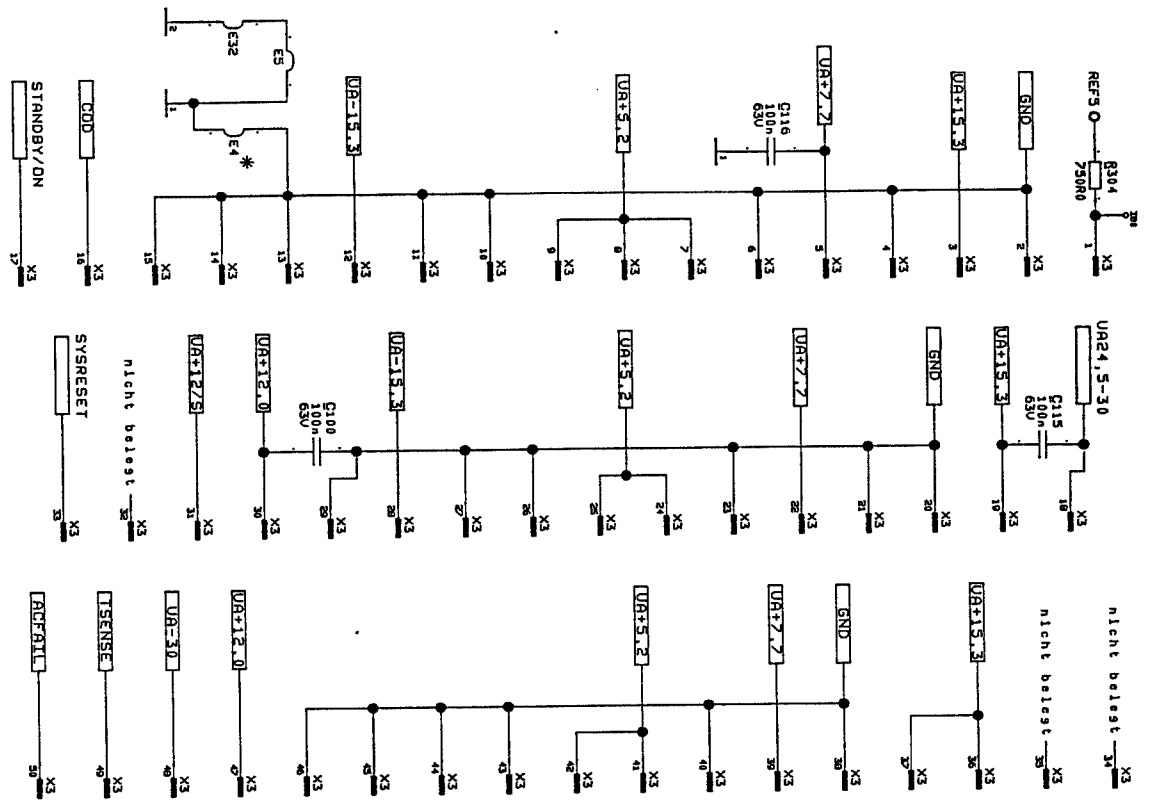


20.10.92	Boj	1
17.12.92	Boj	9
19.06.92	Boj	2
19.08.92	Boj	3
28.09.92	Boj	4

MS GmbH MÜNCHEN
nicht in anderer Weise missbrauchlich verwendet werden.

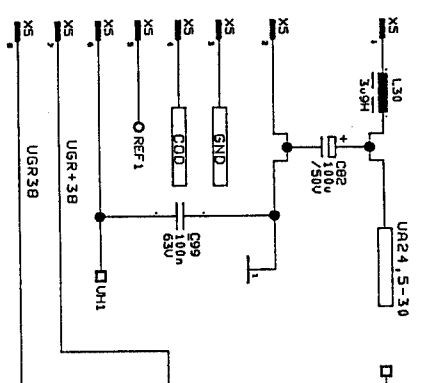
05.04.92	Boj	1
22.07	Pc14	1
Benennung		

AUSGANGSSTECKER

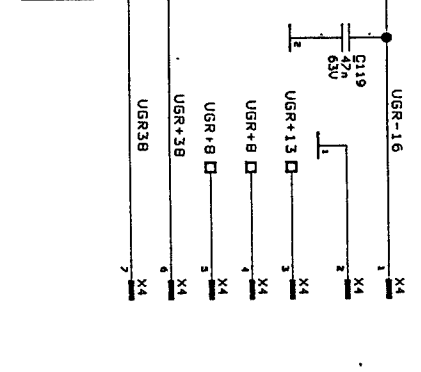


* E4 ist kein Bauteil!
 Signale sind aus dem Gerät herausgeführt
 Signale sind im Gerät verwendet

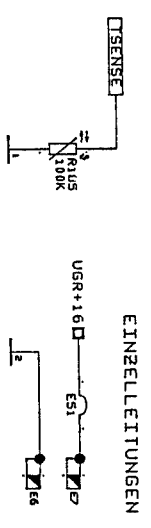
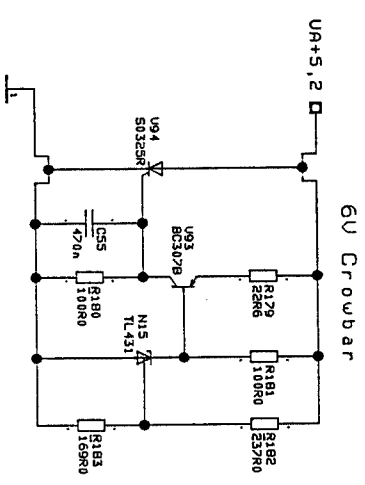
MODUL 1 (AP-238.240.00-01)



LP-VERBINDER (AP-238.210.00-01)



FLACHBANDKABEL (AP-238.210.00-01)



1039.1304.00 S

AI: 01

B1. 9+

Ersetzt durch	Ersetzt von	Benennung	Blatt Nr.	Blatt 2	Blatt 3	Blatt 4	Blatt 5	Blatt 6	Blatt 7	Blatt 8	Blatt 9	Blatt 10	Blatt 11	Blatt 12	Blatt 13	Blatt 14	Blatt 15	Blatt 16	Blatt 17	Blatt 18	Blatt 19	Blatt 20	
		AUSGANGSSTECKER LP-VERBINDER	6				5																



-	2	19.06.92	Bos	-	5	28.10.92	Bos
-	3	19.08.92	Bos	-	6	17.12.92	Bos
-	4	28.09.92	Bos				

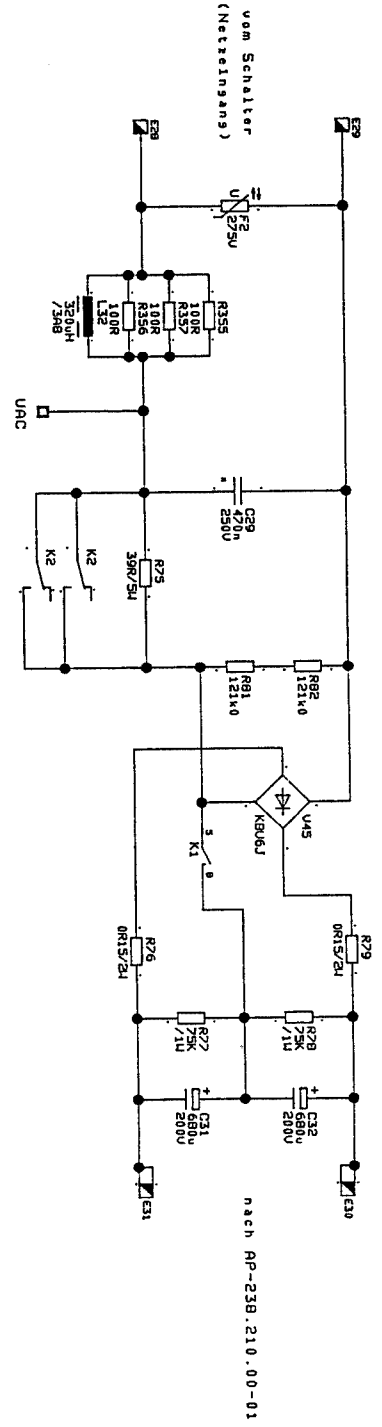
Weder Verantwortlichkeit, noch Dritten gegenüber gemacht werden, und sie darf durch den Empfänger oder Dritte auch nicht in anderer Weise missbräuchlich verwendet werden.

RUS GmbH MÜNCHEN

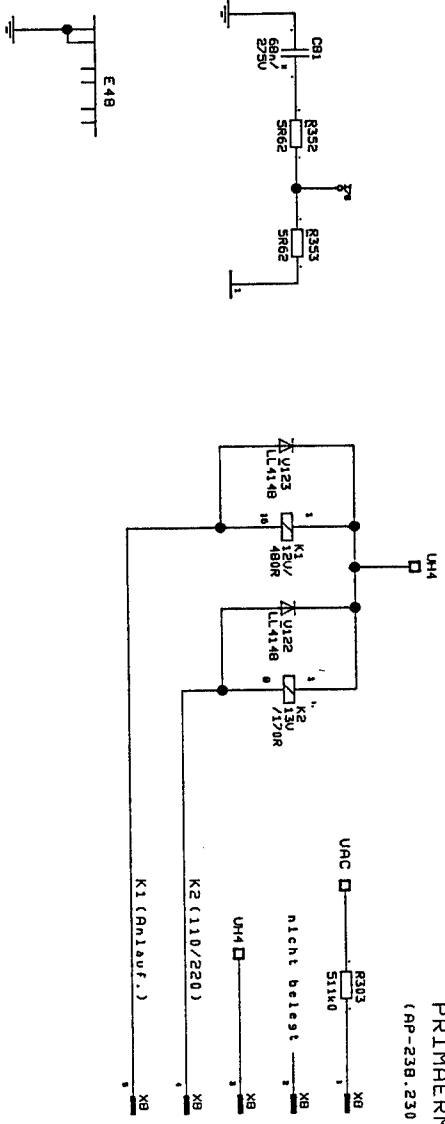
Benennung	05.04.92	Bos
gen.	76797	Rc4L

11 10 9 8 7 6 5 4 3 2 1

NETZFILTER



PRIMAERMODUL
(AP-23B.230.00-01)

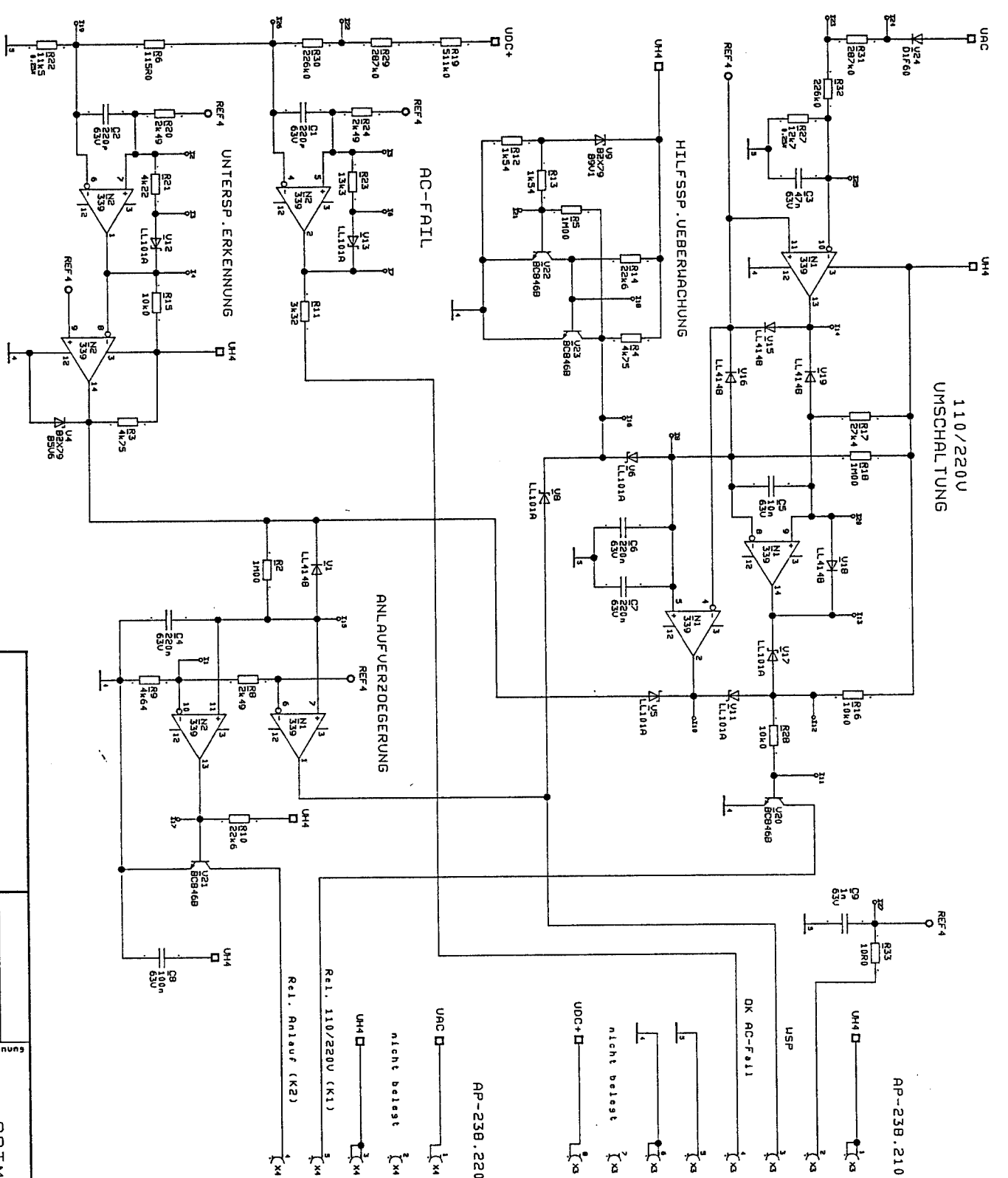


1039.1304.00 S
Bl. 10+
AI: 01

Ersetzt durch	Ersetzt fuer	Benennung	Blatt Nr.	Bl. 2	Bl. 6	AP-23B.220.00-SP	UT
		PRIMAERFILTER GLEICHRICHTER	6	6	6		6

Benennung	19.03.92	JONAS
Rev.	2	
Rev.	1	
Rev.	1	

Benennung	19.06.92	Boe
Rev.	2	
Rev.	1	
Rev.	1	



1039.1304.00 S
Bl. 11+
AI: 01

AP-238.220.00-01

AP-238.210.00-01

Ersatz durch	Ersatz fuer	Benennung	
		Bl. 1	Bl. 1
PRIMAERLOGIK		AN-238.230.00-SP	UI

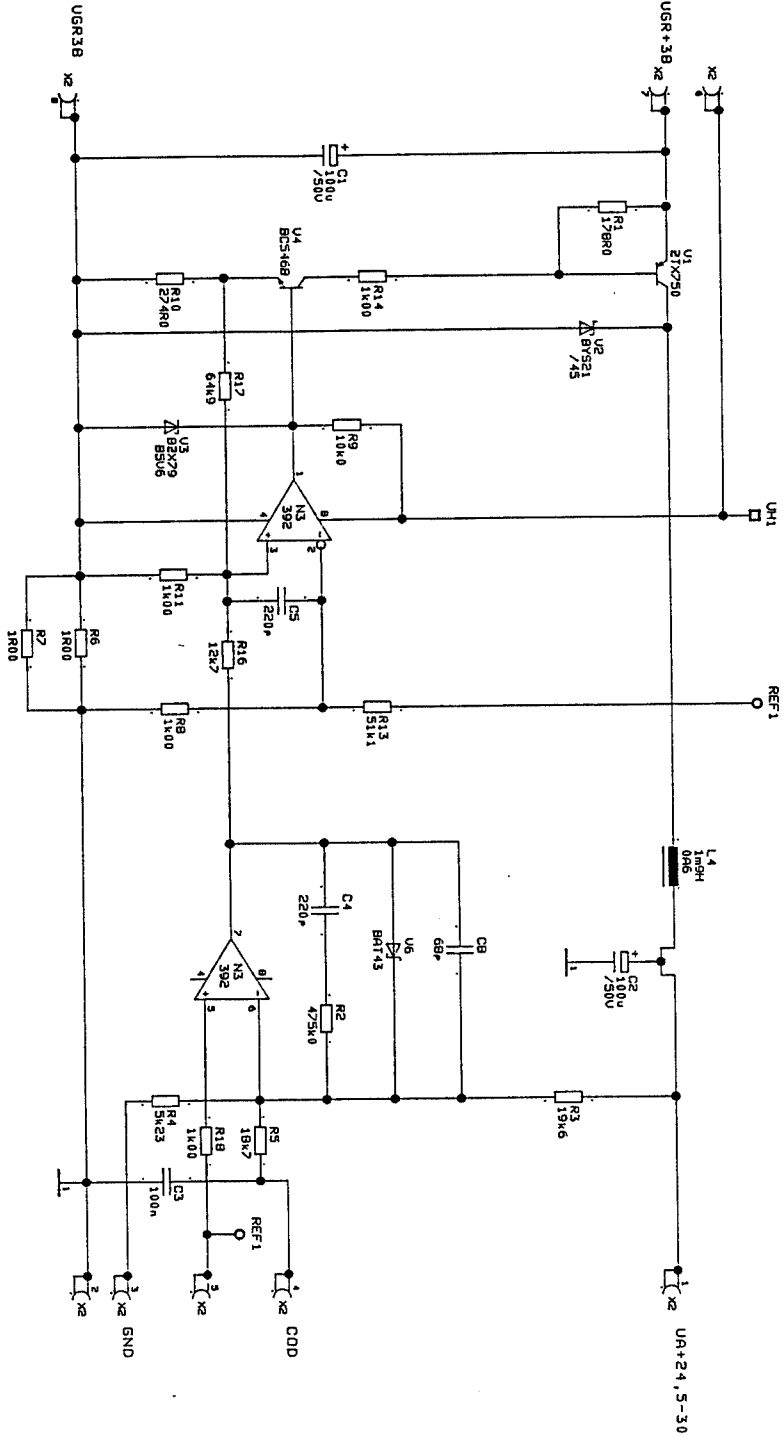
CLP

gez.	25.03.92	Boo
gepr.		
gepr.	11.1.92	Boo

SMR GmbH MÜNCHEN
 werden, und die durch den Empfänger oder Dritte auch nicht in anderer Weise missbräuchlich verwendet werden.

1	25.03.92	Boo
2	09.06.92	Rev.

SCHALTREGLER 24,5-30V/0,6A



1039.1304.00 S
 Bl. 12-
 AI: 01

IX		SEKUNDAERMODUL 1		CLP	
Stand: 15.06.92		Benennung		RP-238.240.00-SP	
Ersatz durch		Blatt	1	Blatt	1
Ersatz fuer		Blatt	1	Blatt	1
		Blatt	1	Blatt	1
		Blatt	1	Blatt	1

11 10 9 8 7 6 5 4 3 2 1

Wenn unsere vorherige Zustimmung darf, dass Unterlagen
 weder veröffentlicht noch Dritten zugänglich gemacht
 werden und sie darf durch den Empfänger oder Dritte auch
 nicht in anderer Weise missbräuchlich verwendet werden.

RULS GmbH MÜNCHEN

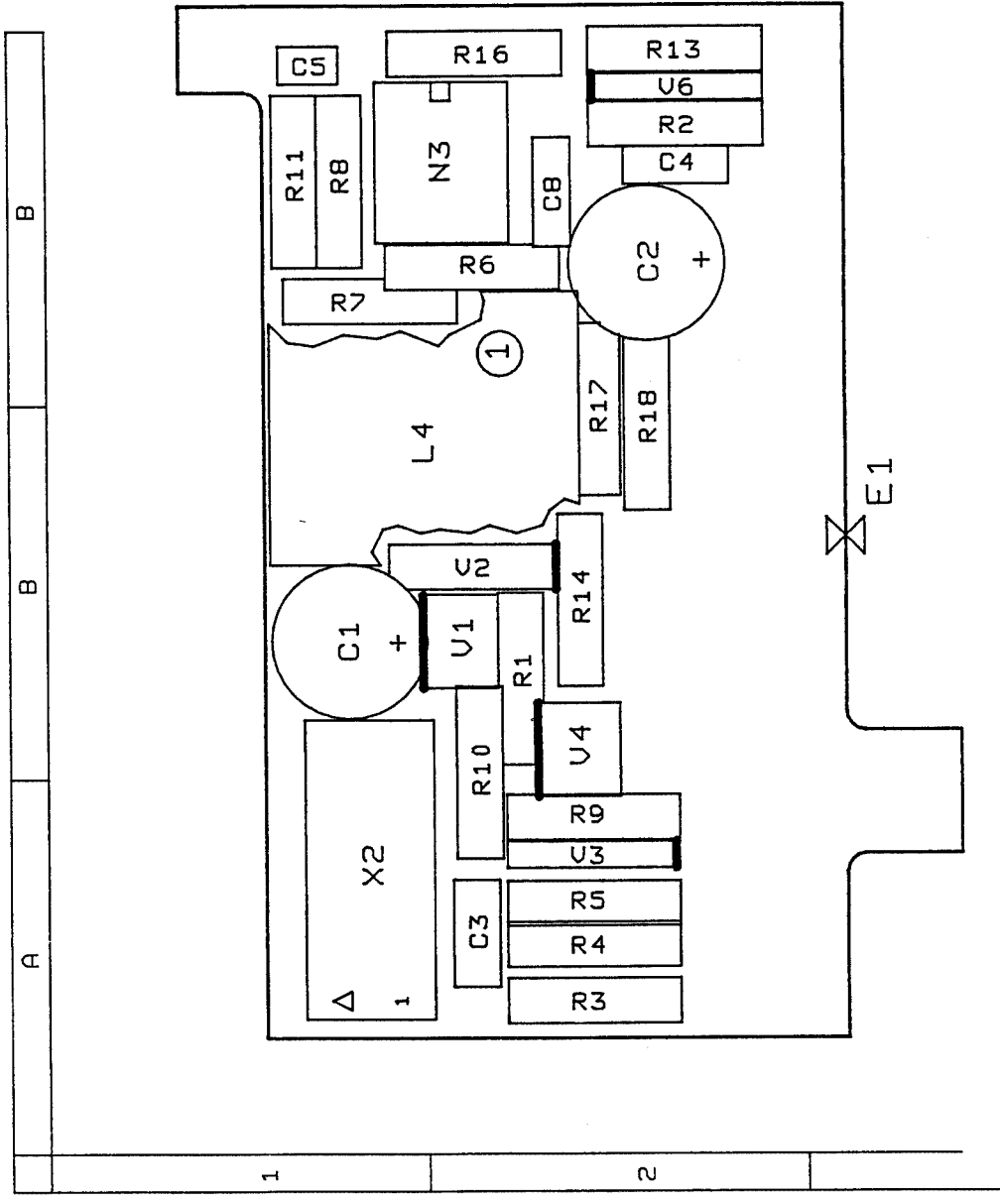
9 6 2	27.03.92	KUZ	1	27.03.92	KUZ	1
9 6 P P			2	15.06.92	Max.	
gen.	15.10.92	R 6 4 5	3	31.01.92	Tag	



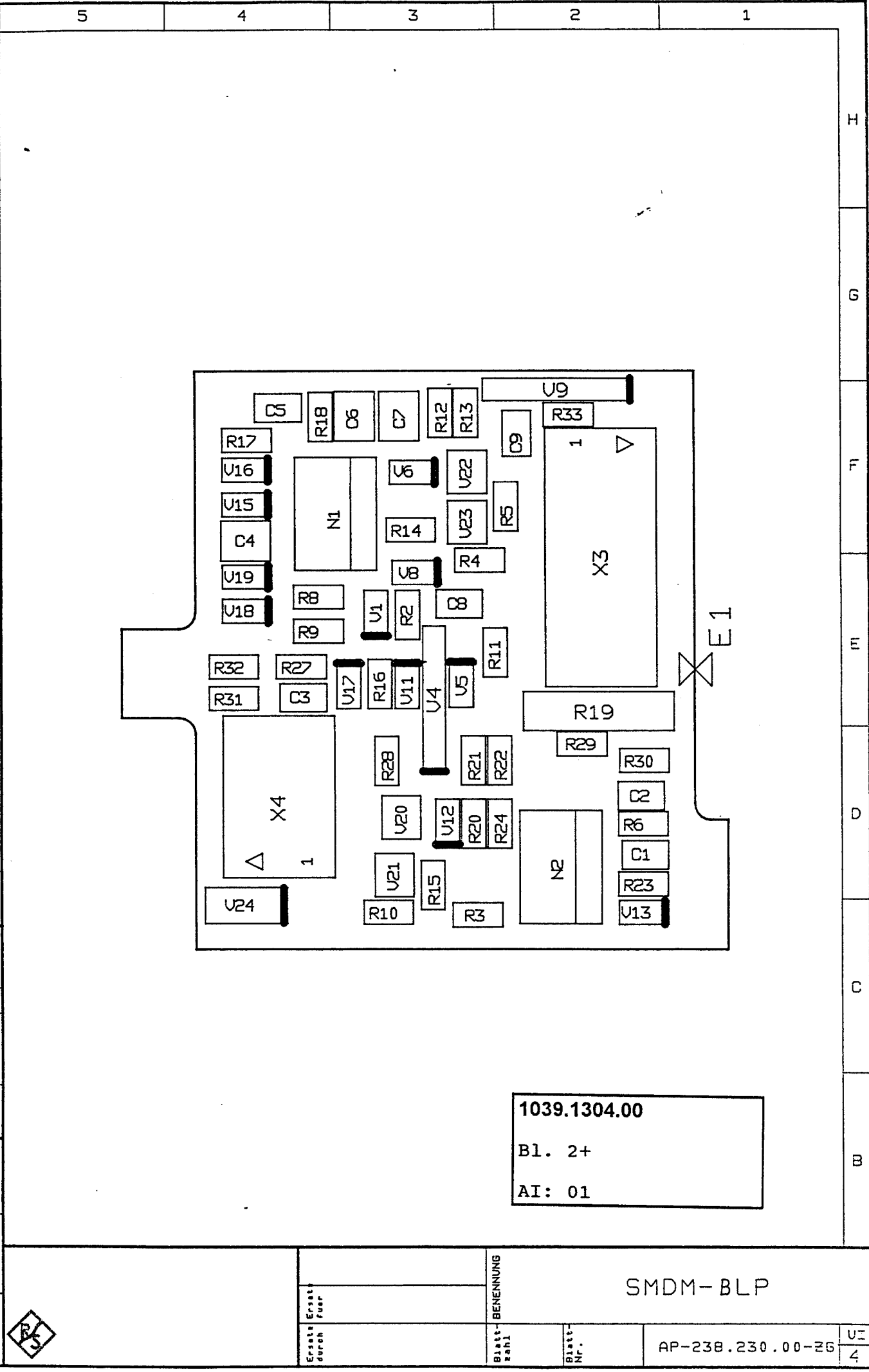
Erstellt durch	Erstellt durch	Blatt-BENENNUNG	Blatt-Nr.	AP-238.243.00-26	U1
					3

1039.1304.00
 Bl. 1+
 AI: 01

BLP



gez.	17.03.92	JONAS	AM Nr.	31.08.92	3	BoS	AM Nr.	Datum	UI	Name
geprf.										
gen.	5.10.92	Deis								



1039.1304.00
Bl. 2+
AI: 01



Ersatz
Erst
durch
für

Blatt-
BENENNUNG
zahl

Blatt-
Nr.

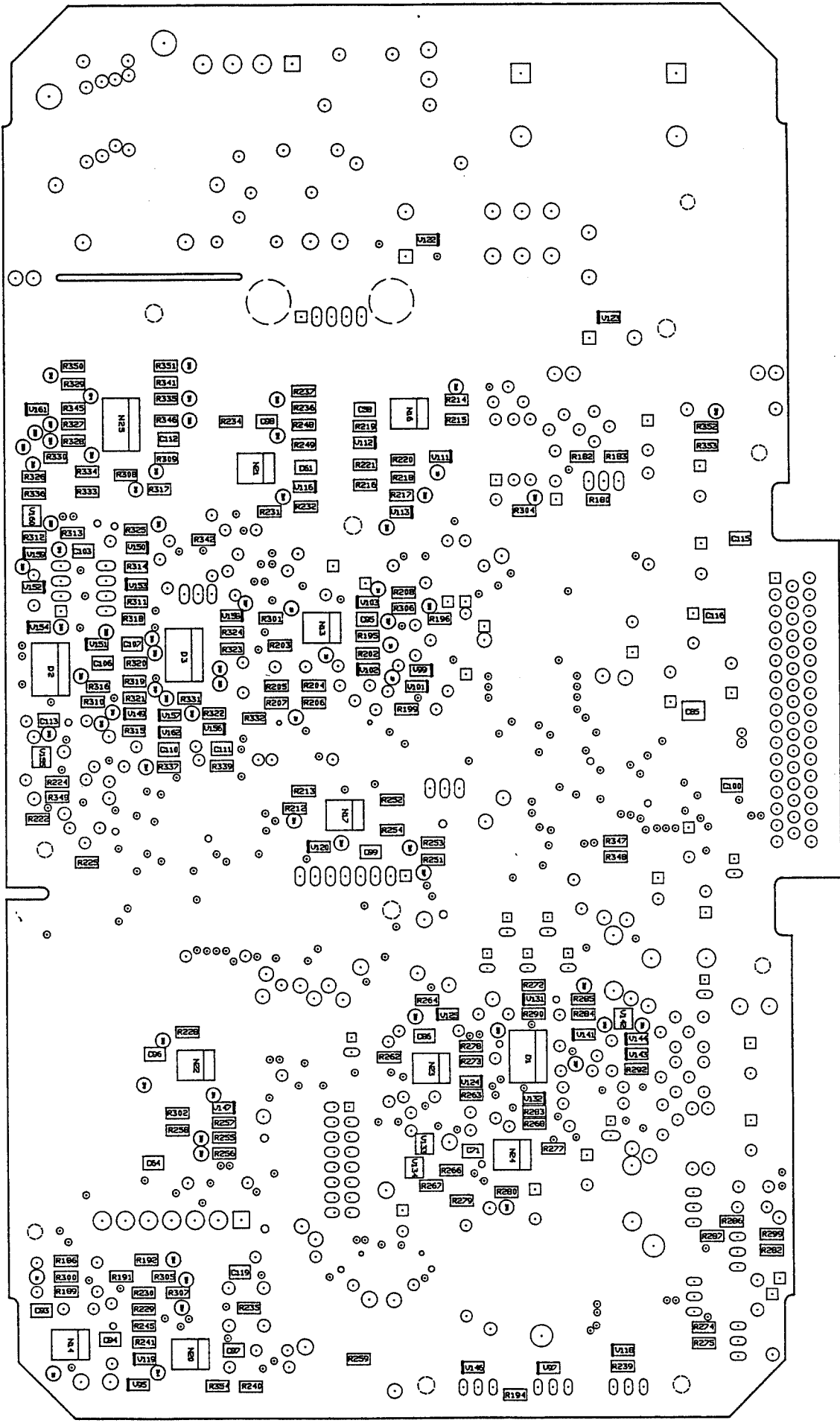
SMDM-BLP

AP-238.230.00-ZG

UI
4

SEK.	01.09.92	Bos
gepr.		
gen.		

3	01.09.92	Bos	6	11.01.93	Bos
4	01.10.92	Bos			



11
10
9
8
7
6
5
4
3
2
1

Ersatz durch	Ersatz fuer
Blatt-Nr.	Benennung
Blatt-Nr.	
AP-238, 224, 00-26	SMDM-MLP
6	VI



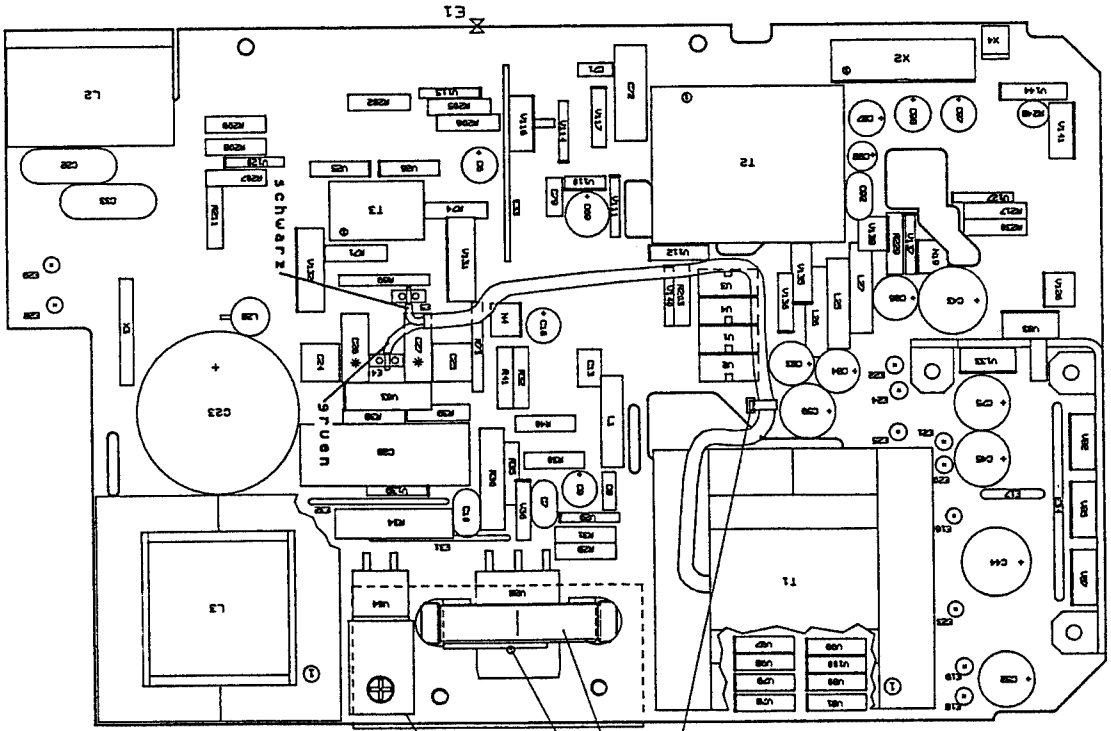
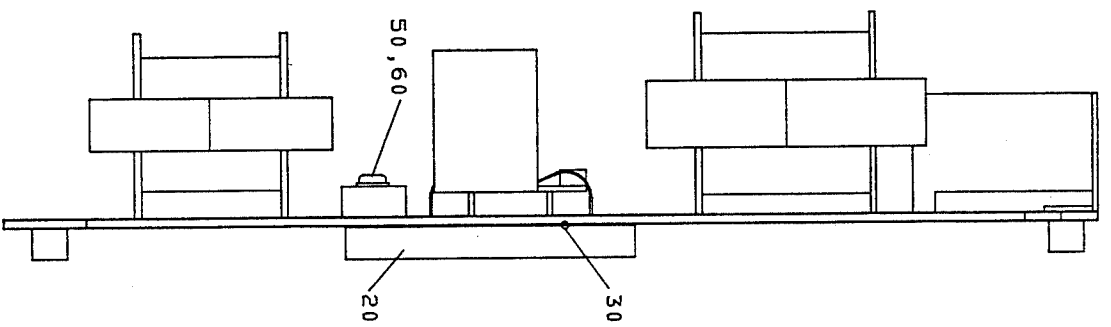
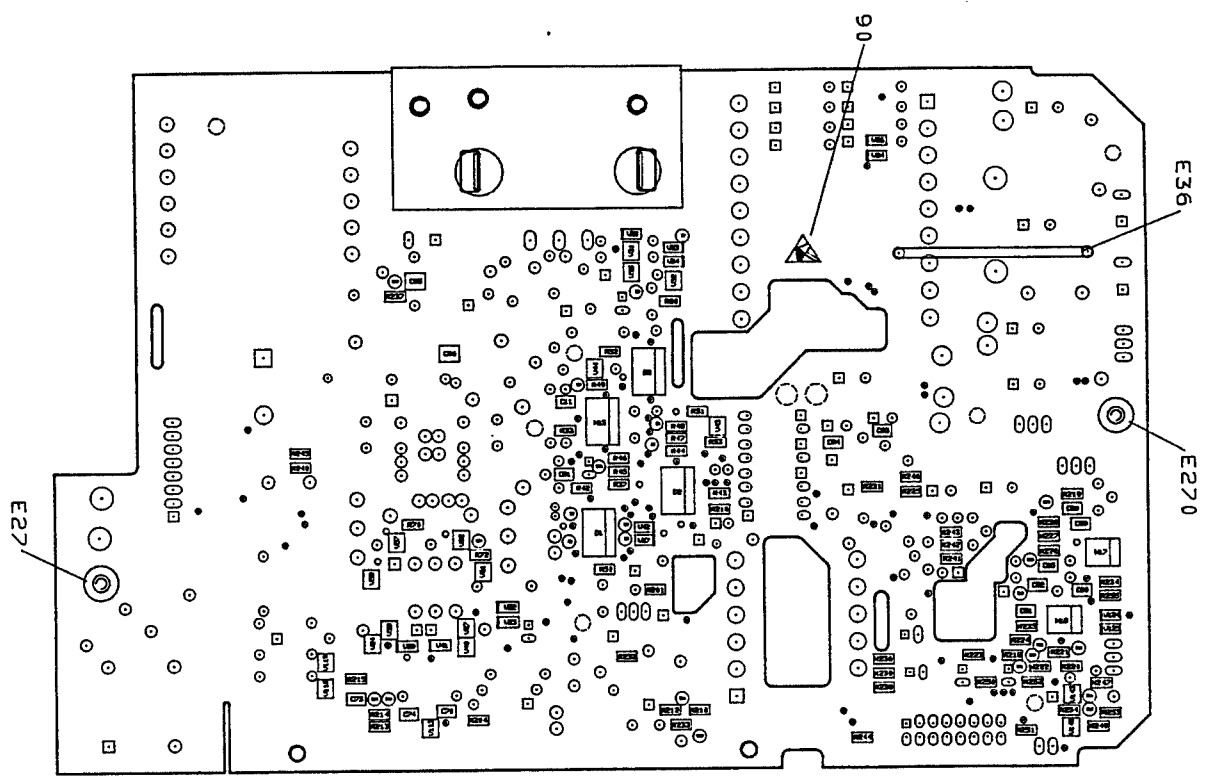
2	01.07.92	Bos	5	13.01.93	Bos
3	02.09.92	Bos			
4	09.11.92	Bos			

Verboten, und sie darf durch den Empfänger oder Dritte auch nicht in anderer Weise missbräuchlich verwendet werden.

SMR GmbH MÜNCHEN

geg.	24.03.92	Bos
gepr.		
gen.	28.2.97	l.pts

SMDM-CLP



- E27 und E270 in LP eingepressst
- Pos.20 mit Pos.30 montiert
- Auf Lage der Trafofolierung achten
- Anschlussdraethe von Trafo durch Loecher von Steu gesteckt, umgebogen und verlötet
- Pos.90 unterhalb der LP-Nummer aufgeklebt
- Loetueberstand max. 3mm, LP gewaschen

Ersatz durch	Ersatz fuer	Benennung
		SMDM-CLP
Blatt-Nr.	Blatt-Nr.	AP-238.210.00-Z6
5	5	UI

1039.1304.00

AI: 01 - Bl. 4+

